

Н. Н. ПЕЙЧ, Б. С. ЦАРЕВ

# СУШКА ДРЕВЕСИНЫ

ИЗДАНИЕ 2-е,  
ПЕРЕРАБОТАННОЕ И ДОПОЛНЕННОЕ

Одобрено Ученым советом  
Государственного комитета  
Совета Министров СССР  
по профессионально-техническому  
образованию  
в качестве учебника  
для профессионально-технических  
училищ  
и подготовки рабочих  
на производстве



ИЗДАТЕЛЬСТВО «ВЫСШАЯ ШКОЛА»  
МОСКВА — 1971

Пейч Н. Н., Царев Б. С.

П24 Сушка древесины. Учебник для проф.-техн. училищ и подготовки рабочих на производстве. Изд. 2-е, переработ. и доп. М., «Высш. школа», 1971.

220 стр. с илл.

В книге приведены сведения о физических свойствах влажного воздуха и древесины, характеризуются различные способы ее сушки. Рассмотрены конструкции и оборудование лесосушильных камер, а также механизмы, применяемые для погрузочно-разгрузочных и транспортных работ в лесосушильных цехах. Описаны средства для контроля процесса сушки, приведены режимы камерной сушки. Рассказано об устройстве складов для атмосферной сушки.

Во втором издании рассматриваются вопросы сушки шпона, измельченной древесины, древесноволокнистых плит.

3—15—3

88—71

Древесина является весьма важным и ценным производственным сырьем. Трудно назвать какую-либо отрасль промышленности или строительства, где не использовалась бы древесина в виде пиломатериалов, фанеры, разных плит и пр.

Однако древесина отличается серьезным недостатком — повышенной влажностью. Растущее дерево, как и всякий живой организм, содержит в себе большое количество влаги. В срубленном дереве влага играет отрицательную роль, ухудшая технические свойства древесного материала. При транспортировании сырой древесины приходится затрачивать лишние средства на перевозку содержащейся в ней влаги. Такая древесина подвержена загниванию, вызываемому разными грибами, разрушающими ее структуру.

Изделие, изготовленное из влажной древесины, непрочное. Оно рассыхается, растрескивается, коробится и выходит из строя намного раньше срока. Словом, влага является серьезной помехой и должна быть удалена из древесины предварительно, до употребления ее в дело. С этой целью древесину сушат до определенной степени влажности, соответствующей условиям эксплуатации сооружения или изделия. Так, например, мебель или предметы внутренней отделки зданий должны высушиваться до более низкой влажности, чем детали и изделия, эксплуатируемые на открытом воздухе.

Сушка древесины представляет собой обязательное и очень важное звено в технологическом процессе механической обработки древесины. Свое развитие сушка древесины получила у нас в годы индустриализации страны, когда лесная и деревообрабатывающая промышленность превратилась в крупную самостоятельную отрасль народного хозяйства.

В дореволюционной России специальные устройства для сушки древесины были лишь на немногочисленных вагоностроительных предприятиях. Кустарные мебельные и столярные мастерские обычно приобретали древесину, выдержанную в течение 1—2 лет на складах (биржах), и подвергали ее досушке на полатах в самой мастерской.

При незначительных количествах потребляемой древесины сушка ее не представляла собой серьезной проблемы. Сушка велась медленно, при невысоких температурах.

За годы первых пятилеток советскими учеными, инженерами были созданы отечественные конструкции лесосушильных

устройств, разработаны режимы сушки, средства механизации трудоемких работ в сушильных цехах.

В настоящее время в СССР ежегодно просушиваются десятки миллионов кубометров древесины, технология сушки и сушильная техника совершенствуются.

Интересы народного хозяйства требуют, чтобы сушке подвергалось подавляющее большинство вырабатываемых пиломатериалов.

Для этого должны быть использованы все способы и камерной, и атмосферной сушки.

В области камерной сушки необходимо расширить имеющиеся мощности сушильных устройств за счет строительства новых и усовершенствования (модернизации) действующих, добиться бездефектной работы сушилок.

Целесообразно проводить двухпериодную сушку пиломатериалов общего назначения — первичную сушку до транспортной влажности на лесозаводах и вторичную сушку от транспортной влажности до эксплуатационной, которую должна иметь древесина в готовых изделиях, на деревообрабатывающих предприятиях.

На лесопильно-деревообрабатывающих предприятиях необходимые для изделий пиломатериалы следует сушить до требуемой влажности в один период.

Директивы XXIV съезда КПСС по пятилетнему плану развития народного хозяйства СССР на 1971—1975 гг. ставят задачу дальнейшего повышения народного благосостояния. В связи с этим должно возрасти жилищное строительство, увеличиться выпуск мебели и других изделий из древесины.

Успешное осуществление этих мероприятий, требующих значительного увеличения выпуска высушенной древесины, составляет почетную задачу всех работающих в области сушки древесины.

Сушильщик должен хорошо знать свойства древесины, конструкцию сушильных устройств, уметь правильно вести технологический процесс сушки древесины.

В настоящем учебнике рассматриваются способы сушки древесины в виде пиломатериалов, клепки, шпона, фанеры, измельченной древесины (щепы и стружки).

Вопросы сушки пиломатериалов специального назначения в программу курса не входят и здесь не излагаются.

## СПОСОБЫ СУШКИ ДРЕВЕСИНЫ

В деревообрабатывающей промышленности применяют различные способы сушки древесины: атмосферную, камерную, контактную, сушку в жидкостях (петролатумную), в поле токов высокой частоты, индукционную, ротационную и радиационную, сушку в камерах ПАП.

Атмосферная сушка древесины производится на открытых складах или под навесами.

Воздух при низкой температуре обладает малой способностью поглощать пары влаги, и поэтому атмосферная сушка протекает медленно, а в зимние месяцы практически прекращается.

Атмосферную сушку широко используют для подсушки экспортных пиломатериалов на заводах с сезонной отгрузкой продукции (в морских портах). Целесообразно применять ее в качестве этапа, предшествующего сушке древесины в камерах.

Камерная сушка древесины, получившая наиболее широкое распространение в промышленности, осуществляется в специально построенных и отопляемых помещениях — сушильных камерах. Процесс ведется в газообразной среде: в нагретом воздухе (смеси топочных газов с воздухом) или в перегретом паре при атмосферном давлении.

Камерная сушка протекает независимо от внешних атмосферных и климатических условий, отличается гораздо меньшей продолжительностью по сравнению с атмосферной. Процесс камерной сушки поддается регулированию и позволяет получить материал с любой конечной влажностью.

Контактной сушке подвергаются тонкие плоские материалы в форме листов, например шпон, фанера, которые зажимаются между двумя нагретыми поверхностями в прессе. Тепло к высушенному материалу передается от нагретой плиты путем непосредственного их контакта, откуда и происходит название этого способа.

Сушка в жидкостях (например, в петролатуме) заключается в следующем. Влажную древесину погружают в ванну с маслянистым веществом, нагретым выше  $100^{\circ}\text{C}$ . Влага в древесине быстро нагревается до точки кипения, и образовавшийся пар, имеющий упругость выше атмосферного давления, будет стремиться

ся выйти из древесины в воздух, преодолевая сопротивление слоя масла. На этом и основан способ сушки древесины в ваннах с петролатумом.

Петролатум — смесь парафинов и церезинов с высоковязким очищенным маслом, получается при химической переработке нефти. При температуре петролатума 120—130°С сушка в нем происходит в 5—7 раз быстрее, чем в сушильных камерах.

Существенным недостатком этого способа является то, что петролатум проникает в древесину. Загрязнение древесины петролатумом затрудняет ее механическую обработку, препятствует ее склеиванию и качественной отделке лаками. Поэтому петролатумную сушку применяют на небольших предприятиях для сортиментов, не подвергающихся дальнейшей механической обработке (шпалы, детали инженерных сооружений). Наличие пропитанного маслом слоя является иногда и полезным, так как защищает древесину от увлажнения.

Сушка в электрическом поле токов высокой частоты (ТВЧ) отличается высокой интенсивностью.

Древесина — плохой проводник электрического тока. Будучи помещенной в электрическое поле ТВЧ между обкладками высокочастотного конденсатора, она обнаруживает способность быстро нагреваться. На этом свойстве и основана диэлектрическая сушка, или сушка ТВЧ.

Процесс сушки ТВЧ характеризуется значительной скоростью прогрева материала и интенсивным испарением из него влаги. Однако из всех известных способов сушки этот способ наиболее дорогой при современных отпускных ценах на электроэнергию и требует очень сложного оборудования. Поэтому он не получил промышленного применения.

Индукционная сушка основана на использовании свойства ферромагнитных металлов нагреваться в переменном электромагнитном поле внутри соленоида. Если на нагретый таким образом металлический элемент поместить древесину, то благодаря контакту с ним она нагревается и сохнет.

Для индукционной сушки ряды досок укладывают на прокладки и сетки из ферромагнитного металла и штабель помещают внутрь каркаса, обмотанного электропроводом большого сечения, который образует соленоид, питаемый током промышленной частоты.

Сетки, представляющие в данном случае сердечник соленоида, интенсивно нагреваются, передавая тепло доскам.

Качество пиломатериалов, высушенных индукционным способом, оказывается очень низким, а себестоимость сушки значительно выше, чем в обычных камерах за счет низкого косинуса «фи» электроустановки.

Способ может применяться в частных случаях при малых объемах сушки, при отсутствии других источников энергии, кроме электрической.

Ротационная сушка основана на использовании центробежной силы. Штабель пиломатериалов, уложенных на прокладках, устанавливается на платформе карусели, устроенной внутри отапливаемого помещения. При вращении карусели центробежная сила, направленная вдоль досок, способствует перемещению свободной влаги внутри древесины к торцам и наружным поверхностям досок. При этом создается интенсивное направленное движение нагретого воздуха внутри штабеля, что способствует равномерному просыханию загруженного пиломатериала в сроки более короткие, чем в обычных камерах. Мощность привода карусели незначительна и оказывается меньше, чем мощность привода вентиляторов.

Однако из-за громоздкости конструкции и неудобства блокировки карусельные камеры в промышленности не применяются.

При радиационной сушке тепло подается к материалу только прямым лучеиспусканием от сильно нагретого тела. Источниками тепла служат специальные электрические лампы или плиты (керамические или чугунные, нагреваемые до красного каления).

Лучистая теплота, представляющая собой поток инфракрасных лучей, распространяется прямолинейно и задерживается любыми экранами и телами, находящимися на пути потока. Поэтому высушивать лучистой теплотой можно только предметы, которые открыты для непосредственного облучения со стороны источника тепла.

Исследования советских ученых показали, что лучистая теплота легко проникает в древесину на глубину 10—12 мм. Таким образом, при двустороннем обогреве в течение нескольких десятков минут можно высушить доски хвойных пород толщиной 20—25 мм. Это в десятки раз быстрее камерной сушки древесины. Однако при этом пришлось бы сушить доски в свободном незажатом состоянии, что привело бы к неизбежному их короблению. Это обстоятельство и служит препятствием для применения радиационной сушки тонких пиломатериалов.

Сушка в камерах ПАП. За последнее время проводились опыты по сушке пиломатериалов в бескалориферных рециркуляционных металлических камерах с аэродинамическим подогревом типа ПАП.

В качестве генератора тепла и одновременно для перемещения воздуха в этих камерах использован ротор центробежного вентилятора с лопатками специального профиля. При вращении ротора, создающего поток воздуха в замкнутом контуре, значительная доля механической энергии, затраченной в вентиляторе, переходит в тепловую, нагревая воздух до высоких пределов. Температура нагрева может регулироваться за счет изменения мощности воздушного потока. Нагретый воздух передает свою теплоту высушиваемому материалу чисто конвективным путем при высокой скорости циркуляции.

Опыты показывают, что при условии подачи в отдельные периоды процесса сушки в камеру увлажняющего пара низкого давления (до 0,5 *ати*) в камерах ПАП могут осуществляться любые режимы сушки древесины.

Камеры ПАП просты в эксплуатации, не требуют сложного оборудования. Недостатком их является высокий расход электроэнергии.

## Г Л А В А II

### СВОЙСТВА ВЛАЖНОГО ВОЗДУХА КАК АГЕНТА СУШКИ

#### § 1. ОБЩИЕ СВЕДЕНИЯ О ВОЗДУХЕ

Воздух играет очень важную роль в процессе сушки древесины. С воздухом подводится тепло к высушиваемому материалу, воздух поглощает и уносит пары влаги, удаляемой из материала. Он является *агентом сушки*, или *сушильным агентом*.

Воздух, окружающий земной шар, представляет собой механическую смесь газов — азота, кислорода, водорода, углекислоты, аргона. Атмосферный воздух всегда содержит в себе некоторое количество водяного пара, т. е. является влажным.

Давление, которое оказывает воздух на все предметы, называется *атмосферным*, или *барометрическим*. Оно измеряется весом в килограммах или высотой в миллиметрах ртутного или водяного столба с основанием 1 *см*<sup>2</sup>.

В технике в качестве единицы барометрического давления принята техническая атмосфера, равная давлению 1 *кГ* на 1 *см*<sup>2</sup> или весу столба ртути высотой 736 *мм* или же воды высотой 10 000 *мм*.

Барометрическое давление составляет сумму частичных давлений сухого воздуха и водяного пара, содержащегося в воздухе. Эти частичные давления носят название *парциальных*.

Если обозначить парциальное давление сухой части воздуха  $P_v$ , парциальное давление пара  $P_{II}$ , а барометрическое давление  $P_6$ , то можно написать:  $P_6 = P_v + P_{II}$ . Это выражение носит название закона Дальтона.

#### § 2. АБСОЛЮТНАЯ И ОТНОСИТЕЛЬНАЯ ВЛАЖНОСТЬ

Вес, или точнее масса, водяного пара, содержащегося в 1 *м*<sup>3</sup> воздуха, называется *абсолютной влажностью* воздуха. Другими словами, это плотность водяного пара в воздухе. Эта величина обозначается греческой буквой  $\rho$  ( $\rho_0$ ) с индексом «п»:  $\rho_{II}$ .

При одной и той же температуре воздух может поглотить вполне определенное количество водяного пара и достичь состояния полного насыщения. Абсолютная влажность воздуха в состоянии его насыщения носит название *влагоемкости*. Влагоемкость воздуха обозначается буквой  $\rho$  с индексом «н» —  $\rho_n$  и выражается в *г/м*<sup>3</sup>.



Величина влагоемкости воздуха резко возрастает с увеличением его температуры, что можно видеть из табл. 1.

ТАБЛИЦА 1

Влагоемкость воздуха  $\rho_v$  при различных температурах и атмосферном давлении 760 мм рт. ст.

Температура, °С	Влагоемкость, г/м³	Температура, °С	Влагоемкость, г/м³	Температура, °С	Влагоемкость, г/м³	Температура, °С	Влагоемкость, г/м³
-20	1,1	+10	9,4	+40	50,8	+70	196,6
-10	2,3	+20	17,2	+50	82,3	+80	290,7
0	4,9	+30	30,1	+60	129,3	+90	418,8
						+100	589,5

Отношение величины абсолютной влажности воздуха при данной температуре к величине его влагоемкости при той же температуре называется *относительной влажностью* воздуха. Относительная влажность обозначается греческой буквой  $\varphi$  (фи):

$$\varphi = \frac{\rho_{п}}{\rho_{н}} \quad \text{или} \quad \varphi = \frac{\rho_{п}}{\rho_{н}} \cdot 100\%.$$

Пусть, например, абсолютная влажность воздуха в камере при температуре  $+80^{\circ}\text{C}$  составляет  $203 \text{ г/м}^3$ . По табл. 1 находим, что влагоемкость воздуха при  $+80^{\circ}\text{C}$  равна  $290,7 \text{ г/м}^3$ . Следовательно, относительная влажность воздуха

$$\varphi = 203 : 290,7 = 0,7, \quad \text{или} \quad 70\%.$$

Для определения температуры и относительной влажности воздуха пользуются специальным прибором — психрометром. Психрометр состоит из двух термометров. Шарик одного из них увлажняется с помощью марлевого чехла, конец которого опущен в сосуд с водой. Другой термометр остается сухим и показывает температуру окружающего воздуха  $t_c^{\circ}\text{C}$ .

Смоченный термометр показывает температуру более низкую, чем сухой, так как испарение влаги из марли требует определенного расхода тепла. Температура смоченного термометра  $t_m$  носит название предела охлаждения.

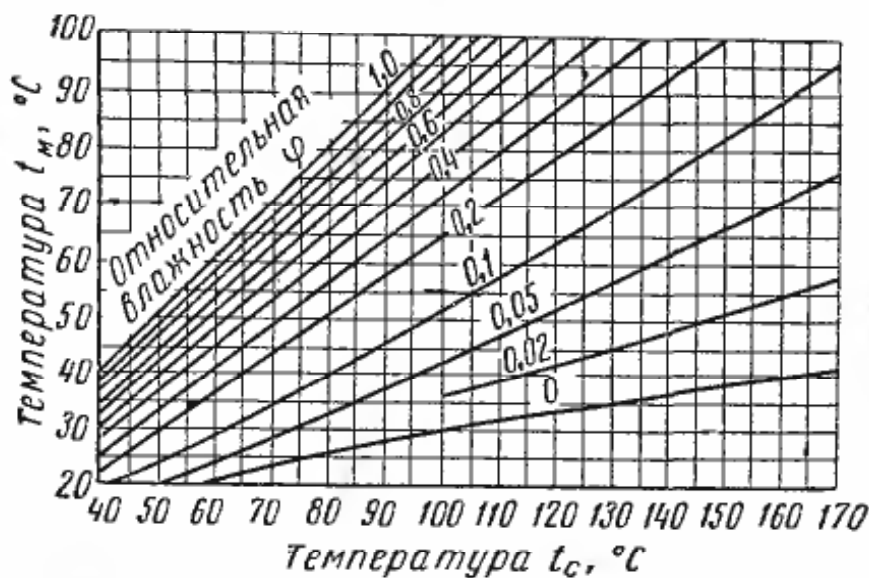


Рис. 1. Психрометрическая диаграмма

Разность между показаниями сухого и смоченного термометров называется *психрометрической разностью*. Между величиной психрометрической разности  $t_c - t_m$  и относительной влажностью воздуха  $\varphi$  имеется определенная зависимость. Чем больше психрометрическая разность при данной температуре воздуха, тем меньше относительная влажность воздуха и тем больше влаги может поглотить воздух. При разности  $t_c - t_m$ , равной нулю, относительная влажность  $\varphi = 1$ ; значит, воздух насыщен водяным паром и дальнейшего испарения влаги в таком воздухе не происходит.

Для приближенного определения относительной влажности воздуха следует пользоваться психрометрической диаграммой (рис. 1). Например, если температура по сухому термометру  $t_c = 85^\circ \text{C}$ , а по мокрому  $t_m = 60^\circ \text{C}$ , то точка пересечения этих линий, лежащая на наклонной линии между 0,2 и 0,4, покажет относительную влажность 0,3, или 30%.

Для точного определения относительной влажности пользуются психрометрическими таблицами, учитывающими скорость воздуха. При температурах выше  $60^\circ \text{C}$  величина скорости воздуха на точность определения практически не влияет.

### § 3. ПЛОТНОСТЬ И УДЕЛЬНЫЙ ОБЪЕМ ВЛАЖНОГО ВОЗДУХА

Плотность и удельный объем влажного воздуха являются величинами переменными, зависящими от температуры и относительной влажности воздушной среды. Эти величины нужно знать при подборе вентиляторов для сушильных камер, при решении задач, связанных с перемещением сушильного агента по воздуховодам, при определении мощности электродвигателей вентиляторов.

*Плотность* воздуха — это масса (вес)  $1 \text{ м}^3$  смеси воздуха и водяного пара при определенной температуре  $t_c$  и относительной влажности  $\varphi$ . Плотность воздуха обозначается буквой  $\rho$ .

*Удельный объем* влажного воздуха представляет собой объем воздуха и водяного пара, приходящийся на  $1 \text{ кг}$  сухого воздуха.

Величины плотности и удельного объема влажного воздуха сильно зависят от значений  $t$  и  $\varphi$ . Значения этих величин берутся из таблиц, имеющих в технических справочниках.

### § 4. ВЛАГО- И ТЕПЛОСОДЕРЖАНИЕ

**Влагосодержание.** Масса водяного пара в граммах, приходящаяся на единицу массы ( $1 \text{ кг}$ ) сухого воздуха, в общем их объеме называется влагосодержанием воздуха. Оно обозначается латинской буквой  $d$  и получается путем деления величины плотности водяного пара  $\rho_{\text{п}}$ , содержащегося в воздухе, выраженной в граммах, на величину плотности сухого воздуха  $\rho_{\text{в}}$  в килограммах.

Таким образом:

$$d = \frac{\rho_{\text{п}}}{\rho_{\text{в}}} \cdot 1000 \text{ г/кг сухого воздуха.}$$

**Теплосодержание.** Чтобы определить расход тепла на испарение влаги, нужно знать величину теплосодержания влажного воздуха. Под этой величиной понимается количество тепла, содержащегося в смеси воздуха и водяного пара. Оно численно равно сумме:

теплосодержания сухой части воздуха, нагретого до температуры процесса сушки;

теплосодержания водяного пара в воздухе при  $0^{\circ}\text{C}$ ;

теплосодержания этого пара, нагретого до температуры процесса сушки.

Теплосодержание влажного воздуха обозначается латинской буквой  $I$  и выражается в килокалориях на 1 кг сухого воздуха или в джоулях.

Килокалория — это техническая единица теплоты, затрачиваемой на нагрев 1 кг воды на  $1^{\circ}\text{C}$  (при температуре от  $14,5$  до  $15,5^{\circ}\text{C}$ ).

В системе СИ теплота выражается в джоулях:  $1 \text{ ккал} = 4186,8 \text{ Дж} = 4,1868 \text{ кДж}$ .

### § 5. $I$ - $d$ -ДИАГРАММА ВЛАЖНОГО ВОЗДУХА

Все рассмотренные выше показатели свойств влажного воздуха или его параметры могут быть определены с помощью диаграммы, носящей название  $I$ - $d$ -диаграммы влажного воздуха (рис. 2). Диаграмма эта была разработана в 1918 г. проф. Л. К. Рамзиным и является универсальным средством для быстрого графического расчета процесса, связанного с сушкой любых материалов, в том числе и древесины.

Диаграмма позволяет решать задачи по определению всех параметров влажного воздуха, если известны два из них, производить расчеты процессов нагревания или охлаждения влажного воздуха, процессов испарения влаги и смешения воздуха двух или нескольких состояний.

Не останавливаясь на принципах построения диаграммы, объясним способ пользования ею. Диаграмма построена в координатах  $I-d$ , где  $I$  — теплосодержание влажного воздуха,  $d$  — его влагосодержание.

На диаграмме нанесены линии одинаковых температур воздуха  $t$ , влагосодержаний  $d$ , теплосодержаний  $I$ , относительной влажности  $\phi$  и парциальных давлений  $P_{\text{п}}$  водяного пара в воздухе.

#### Определение на $I$ - $d$ -диаграмме параметров воздуха

**Пример 1.** Влажный воздух имеет температуру  $+70^{\circ}\text{C}$  и относительную влажность 0,5 (50%). Определить по  $I$ - $d$ -диаграмме остальные параметры этого воздуха: влагосодержание  $d$ , теплосодержание  $I$  и парциальное давление пара  $P_{\text{п}}$ , находящегося в этом воздухе.

Находим на диаграмме линию температуры, соответствующую  $70^{\circ}\text{C}$ . Эта линия, идя вправо, пересекает веер расходящихся кривых линий относительной влажности  $\phi$ . На пересечении с линией  $\phi=0,5$  будет лежать искомая точка  $A$  (точка состояния воздуха), которая удовлетворяет заданным условиям ( $t=70^{\circ}\text{C}$

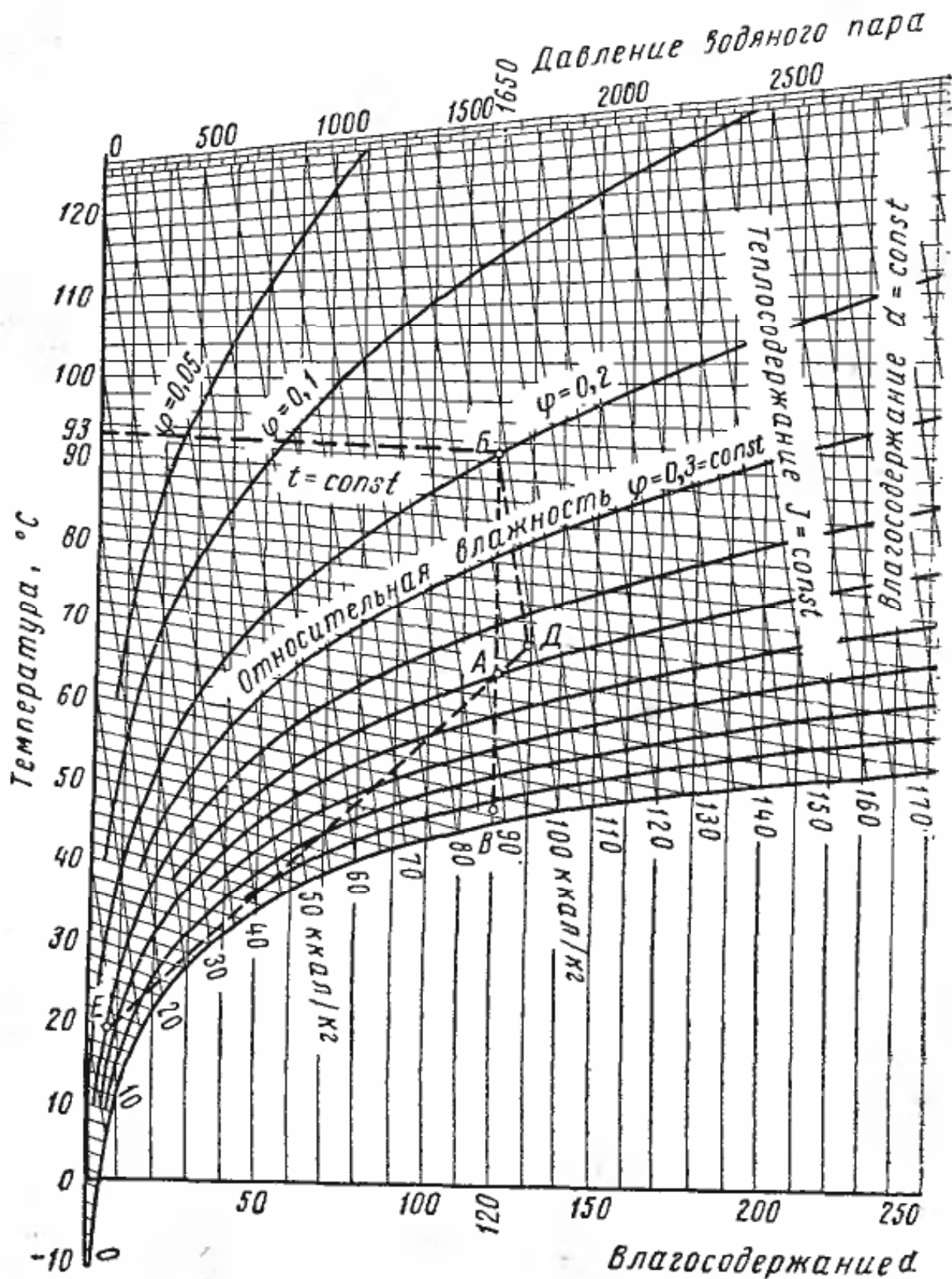
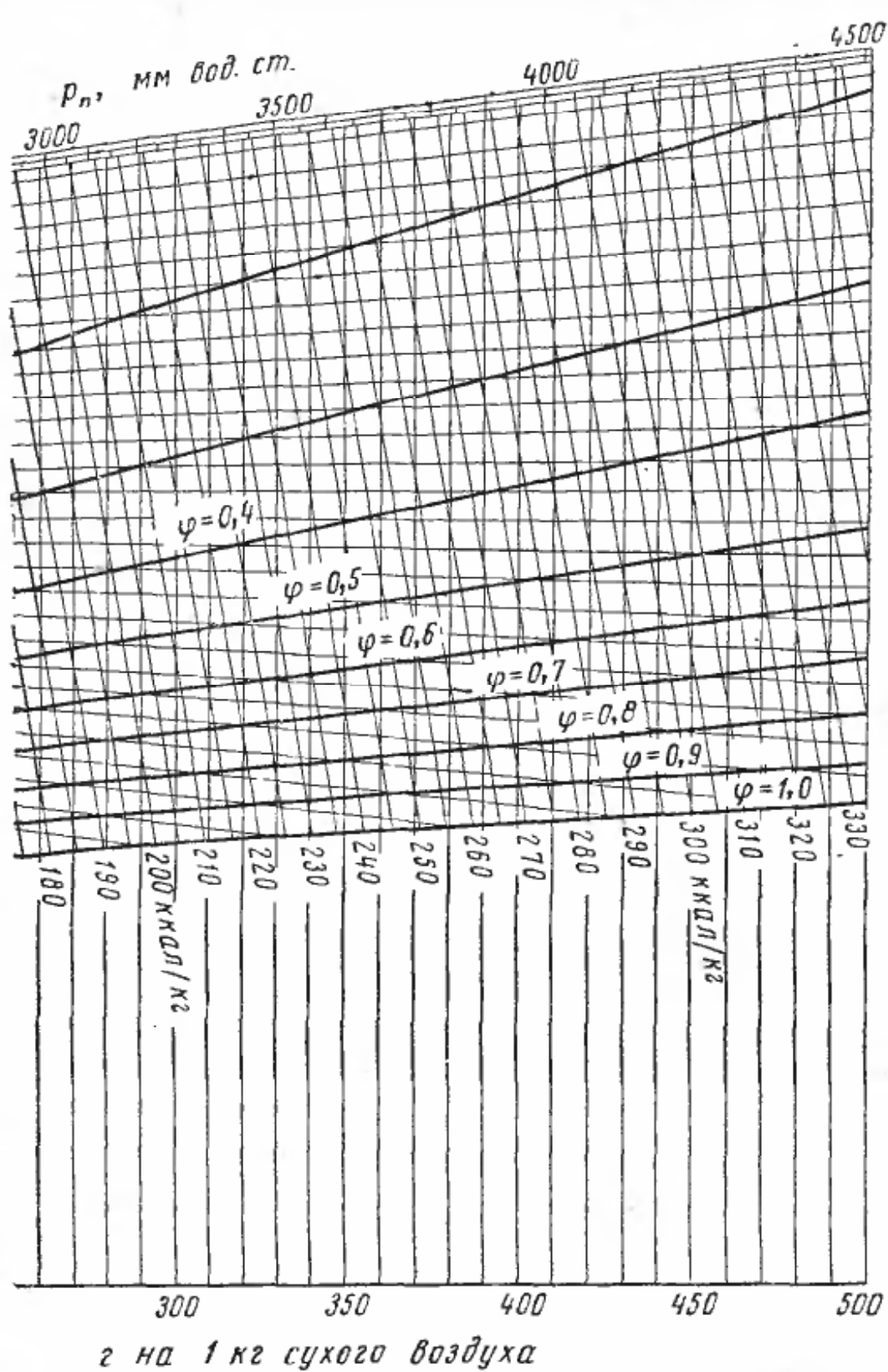


Рис. 2.  $I-d$ -диаграмма влажного воздуха

и  $\varphi=0,5$ ). Точка  $A$  находится также на вертикальной линии, идущей вниз до пересечения со шкалой влагосодержаний. В нашем случае эта линия соответствует влагосодержанию  $d=120$  г/кг сухого воздуха.

Точка  $A$  лежит примерно посередине между двумя наклонными линиями, идущими вниз и вправо до пересечения с нижней кривой линии  $\varphi=1,0$ . Это линии постоянных теплосодержаний. По шкале и масштабу делений находим, что наша точка  $A$  соответствует теплосодержанию  $I=92$  ккал/кг.

Наконец, определяем величину парциального давления пара в воздухе заданного нам состояния в точке пересечения вертикальной линии влагосодержания  $d=120$  г/кг с крайней линией шкалы парциальных давлений. Давление равно 1650 мм вод. ст.



**Изображение на  $Id$ -диаграмме процессов нагрева, охлаждения, испарения влаги и смешения воздуха различного состояния**

Когда влажный воздух нагревают в каком-либо закрытом помещении, то его температура возрастает, а влагосодержание остается без изменения, так как нет притока дополнительной влаги или ее утечки. Такой процесс может быть изображен на  $Id$ -диаграмме движением точки состояния воздуха вверх по одной из

линий влагосодержания до пересечения ее с линией заданной температуры нагрева. Теплосодержание воздуха при этом будет увеличиваться. И, наоборот, процесс охлаждения соответствует на диаграмме перемещению той же точки вертикально вниз до линии заданной температуры. Теплосодержание воздуха при этом будет уменьшаться.

При испарении же влаги тепло, содержащееся в воздухе, расходуется на превращение воды в пар и передается пару, но общее количество тепла в воздухе остается без изменения (если, конечно, воздух можно предохранить от остывания). Таким образом, теплосодержание воздуха в процессе испарения останется постоянным, а влагосодержание увеличится. Поэтому процесс испарения на *Id*-диаграмме будет характеризоваться движением точки состояния воздуха параллельно линиям теплосодержания вниз вправо до пересечения с линией влагосодержания.

**Пример 2.** Пусть состояние воздуха соответствует точке *A* на диаграмме (см. рис. 2 и пример 1). Требуется определить, как оно изменится, если воздух подогреть до температуры  $93^{\circ}\text{C}$ . Потерями тепла для простоты расчета можно пренебречь.

Определяем точку нового состояния воздуха, она будет находиться на пересечении линии  $d=120\text{ г/кг}$ , идущей от точки *A* вверх, с линией температуры  $93^{\circ}\text{C}$ . Обозначим ее буквой *B*. Относительная влажность воздуха, состояние которого характеризуется точкой *B*, будет соответствовать линии  $\varphi=0,2$ , т. е. относительная влажность воздуха стала ниже (воздух стал суше), хотя абсолютное весовое количество влаги в ней осталось прежним. Теплосодержание воздуха увеличилось и достигло  $98\text{ ккал/кг}$ . Такой воздух более «работоспособен» в отношении процесса сушки.

**Пример 3. Охлаждение воздуха.** Пусть воздух, состояние которого соответствует точке *A* (см. рис. 2 и пример 1), охлажден до температуры  $56^{\circ}\text{C}$ . Находим на диаграмме точку нового состояния воздуха: от точки *A* вертикально вниз до линии температуры  $56^{\circ}\text{C}$  точку *B*. Мы видим, что относительная влажность воздуха увеличилась, почти достигла линии  $\varphi=1,0$ , т. е. состояния полного насыщения. Такой воздух не может уже поглощать влагу. Если охлаждение пойдет дальше, относительная влажность будет за линией  $\varphi=1,0$  и тогда пар в воздухе конденсируется и выпадет в виде капельно-жидкой влаги.

**Пример 4. Испарение влаги.** Пусть состояние воздуха соответствует точке *B* из примера 2. В этом воздухе находится влажная древесина, нагретая до  $93^{\circ}\text{C}$ . Влага из нее испаряется в воздух, т. е. древесина сохнет. Для упрощения расчета предположим, что потери от охлаждения воздуха отсутствуют и тепло расходуется только на испарение влаги, т. е. на сушку. Процесс пойдет при постоянном теплосодержании агента сушки — воздуха.

Двигаясь вниз по пунктирной линии параллельно линии  $I=100\text{ ккал/кг}$ , пересекаем одну за другой линии температур. Значит, воздух, совершая работу испарения, понижает свою температуру, хотя количество тепла в ней остается неизменным. Предположим, что мы достигли температуры  $74^{\circ}\text{C}$  — точки *D*. Относительная влажность воздуха будет при этом равна  $0,47$  ( $47\%$ ), влагосодержание воздуха достигнет  $129\text{ г/кг}$  против прежних  $120\text{ г/кг}$ . Значит, агент сушки испарил  $129-120=9\text{ г}$  влаги на каждый килограмм веса сухой части воздуха.

**Пример 5. Смешивание воздуха различных состояний.** В сушильных камерах воздух, прошедший через штабель материала и насыщенный влагой, смешивается со свежим воздухом, имеющим малое влагосодержание. Это делается для того, чтобы снизить общее влагосодержание смеси и чтобы воздух стал вновь работоспособным.

Пусть состояние воздуха, прошедшего через штабель, соответствует точке *D* на диаграмме, т. е. характеризуется температурой  $74^{\circ}\text{C}$ , относительной влажностью  $0,47$  ( $47\%$ ) и влагосодержанием  $129\text{ г/кг}$ . Свежий воздух, поступающий в сушиль-

ную камеру из коридора управления, имеет температуру  $+20^{\circ}\text{C}$ , относительную влажность 0,4 (40%) и влагосодержание 6 г/кг.

Нужно смешать воздух этих двух состояний так, чтобы влагосодержание смеси не превышало 120 г/кг сухого воздуха. Процесс смешивания может быть изображен на диаграмме прямой линией  $ED$ , а состояние смеси будет характеризоваться точкой  $A$ .

Таким образом, после смешивания со свежим воздухом воздух в камере будет иметь температуру  $t_{см}=70^{\circ}\text{C}$ , относительную влажность  $\varphi_{см}=0,5$  (50%), влагосодержание  $d_{см}=120$  г/кг, теплосодержание  $I_{см}=92$  ккал/кг.

Воздух такого состояния, подогретый до  $93^{\circ}\text{C}$  (см. пример 2), получит теплосодержание 97 ккал/кг при относительной влажности 0,2 (20%) и снова будет пригоден для осуществления процесса испарения влаги, описанного в примере 4.

По диаграмме можно определить и относительное количество свежего воздуха, которое нужно подать в камеру, чтобы получить нужное состояние смеси. Отношение часового количества свежего воздуха к часовому количеству воздуха, обращающегося в камере, равно отношению длин отрезков  $AD$  и  $AE$ . Измеряя эти отрезки в масштабе влагосодержания, получим:  $AD=129-120=9$ ;  $AE=120-6=114$ .

Значит,

$$\frac{AD}{AE} = \frac{9}{114} = 0,079.$$

Таким образом, часовое количество воздуха, подсасываемого в камеру, в данном случае должно составлять всего 7,9% часового количества воздуха, циркулирующего в камере. Такое же количество воздуха должно быть удалено из камеры через вытяжную трубу.

### ГЛАВА III

## ВЛАГА В ДРЕВЕСИНЕ

### § 6. СВОБОДНАЯ И ГИГРОСКОПИЧЕСКАЯ ВЛАГА

Древесина состоит из клеток преимущественно удлиненной веретенообразной формы с плотными стенками и внутренними полостями. Стенки древесных клеток состоят из частиц, называемых *мицеллами*. Мицеллы обладают способностью притягивать и удерживать воду.

Влага, содержащаяся в древесине, представляет собой водный раствор некоторых солей, органических кислот, необходимых для поддержания жизненных функций растущего дерева. В сырой свежесрубленной древесине влага заполняет полости клеток, межклеточные пространства, а кроме того, пропитывает клеточные стенки, располагаясь между мицеллами.

Влага, заполняющая внутренние полости клеток и межклеточные пространства, называется *свободной*, а пропитывающая стенки — *связанной* или *гигроскопической*.

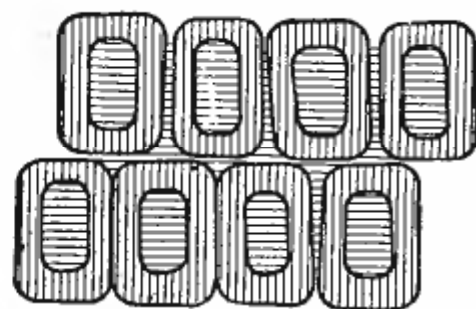


Рис. 3. Схематичный поперечный разрез древесных клеток (по П. В. Соколову)

На рис. 3 дан схематичный поперечный разрез древесных клеток в сильном увеличении. Пространства, заполненные свободной

влажностью, показаны горизонтальной штриховкой, а стенки клеток, пропитанные гигроскопической влагой, — вертикальной.

Свободную влагу можно удалить из древесины сравнительно легко, например путем механического воздействия. Если влажную доску подвергнуть быстрому вращению вокруг поперечной оси (в центрифуге), то древесина потеряет под действием центробежной силы свободную влагу. Связанную же влагу, заключенную в стенках древесных клеток, можно удалить только испарением.

При высушивании древесины в первую очередь испаряется свободная влага из полостей клеток, а затем, после ее удаления, связанная.

Состояние древесины, когда из нее удалена вся свободная влага и осталась лишь связанная, называется *пределом гигроскопичности*, или *точкой насыщения волокна*. Древесина, из которой удалена вся влага (и свободная и связанная), называется *абсолютно сухой*.

### § 7. ВЛАЖНОСТЬ ДРЕВЕСИНЫ И ЕЕ ЗАВИСИМОСТЬ ОТ ВЛАЖНОСТИ ВОЗДУХА

Если образец древесины высушить до абсолютно сухого состояния, то разность между его начальным весом и весом в абсолютно сухом состоянии будет соответствовать полному количеству влаги, удаленной из образца при сушке.

Отношение количества удаленной влаги к весу образца в абсолютно сухом состоянии будет характеризовать влажность древесины. Влажность древесины выражается обычно в процентах, для чего величину отношения умножают на 100, и обозначается буквой *W*.

Например, если образец влажной древесины весил 150 г, а в абсолютно сухом состоянии весит 80 г, то влажность древесины будет равна:

$$W = \frac{(150 - 80)}{80} \cdot 100 = 87,5\%.$$

Влага в древесном стволе распределяется неравномерно. В заболонной зоне, более молодой, расположенной ближе к коре, влаги больше, чем в центральной (ядровой) зоне. Особенно это заметно у хвойных пород.

Тонкие доски, выпиливаемые обычно из заболонных зон ствола, имеют влажность более высокую, чем толстые доски, выпиливаемые из центральной части ствола, где расположена ядровая древесина.

Влажность у сплавной древесины, как правило, выше, чем у древесины сухопутной доставки. Когда пиловочник подают в распиловку прямо с воды, влажность тонких чисто заболонных досок может достигать 120—150%.

После длительной выдержки на складе влажность пиловочника снижается, что сказывается и на влажности досок. В среднем



за год начальную влажность досок, поступающих в сушку можно принимать согласно табл. 2.

ТАБЛИЦА 2

Влажность хвойных пиломатериалов после распиловки		
Древесина	Влажность досок, %	
	тонких до 32 мм	толстых
Свежесрубленная . . . . .	70—90	50—70
Сплавная . . . . .	90—100	60—80

Данные о влажности свежесрубленной древесины некоторых пород приведены в табл. 3.

ТАБЛИЦА 3

Влажность свежесрубленной древесины

Порода	Влажность, %		
	ядра или спелой древесины	заболонной древесины	средняя
Ель . . . . .	30—40	100—120	91
Сосна . . . . .	30—40	100—120	88
Лиственница . . . . .	30—40	100—120	82
Береза . . . . .	—	70—90	78
Осина . . . . .	—	80—100	82
Ясень . . . . .	35—40	35—40	36
Дуб . . . . .	50—80	70—80	70

Из табл. 3 видно, что у хвойных пород влажность заболони значительно выше влажности ядра. У лиственных пород влажность по сечению ствола примерно одинакова.

Влажность древесины в состоянии насыщения волокна составляет для большинства пород приблизительно 30%.

Гигроскопичностью называется свойство твердого тела поглощать пары воды из воздуха или отдавать их, изменяя при этом свою влажность. Древесина в значительной степени обладает этим свойством.

Проделаем такой опыт. Возьмем два образца древесины: один сырой, влажностью не ниже 30%, а второй — высушенный до абсолютно сухого состояния, и взвесим их. Затем поместим оба образца в отапливаемое помещение с температурой +20°С и относительной влажностью воздуха 50%. Через несколько суток мы заметим, что образец сырой древесины убавил в весе, т. е. стал сохнуть, а абсолютно сухой прибавил в весе, т. е. увеличил свою влажность. С течением времени образцы приобретут определенную влажность: первый примерно 9—10%, а второй — 7—8%. В дальнейшем достигнутая ими влажность останется постоянной, если температура и влажность воздуха в помещении не изменятся.

Если же, например, увеличить относительную влажность воздуха, то и влажность обоих образцов также увеличится, и, наоборот, при осушении воздуха влажность их понизится, хотя разница во влажности 2—3% сохранится. Таким образом, оказывается, что между влажностью древесины и состоянием окружающего ее воздуха имеется определенная зависимость.

Влажность, к которой стремится древесина при постоянных условиях состояния воздуха, носит название *равновесной влажности* древесины. Зависимость равновесной влажности древесины от состояния воздуха представлена на диаграмме рис. 4. На этой

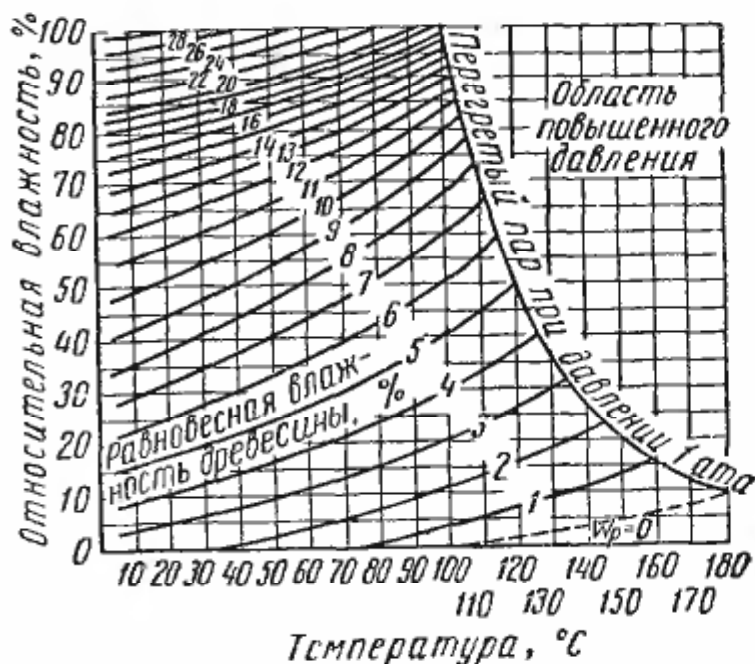


Рис. 4. Диаграмма равновесной влажности древесины

диаграмме внизу нанесены значения температуры воздуха от 0 до 180°С, а слева по вертикали значения его относительной влажности. Наклонно расположенные линии с цифрами от 0 до 28 показывают равновесную влажность древесины  $W_p$  в процентах.

Предположим, что нужно определить равновесную влажность для древесины, находящейся в комнатных условиях при температуре воздуха +20°С и относительной его влажности 50%.

ТАБЛИЦА 4

Эксплуатационная влажность древесины

Наименование изделий и материалов	Влажность, %, не более	Наименование изделий и материалов	Влажность, %, не более
Стройдетали:		Доски для чистых полов . . . . .	12
оконные переплеты,		Плиты столярные . . . . .	10
балконные двери,		Плиты древесностружечные . . . . .	10
фрамуги и коробки	12	Ящичная тара для	
внутренних дверей		продовольственных	
рамки каркаса, рейки		товаров . . . . .	18
заполнений и обклад-	10	Мебель бытовая . . . . .	10
ки дверей . . . . .		Музыкальные инст-	
коробки окон и на-		рументы и футляры	
ружных дверей	18	точных приборов . . . . .	7
(входных с улицы)		Упаковочная струж-	
Наличники, плинтуса,		ка (обычная) . . . . .	15
галтели, раскладки и	15		
поручни . . . . .			

Примечание. Влажность заделок, пробок, шкантов, нагелей должна быть на 2—3% ниже влажности самого изделия, где они применяются.

Находим на диаграмме точку пересечения линии, идущей от температуры  $20^{\circ}\text{C}$ , и линии, соответствующей 50% влажности. Эта точка находится между наклонными линиями 9 и 10. Значение равновесной влажности в этом случае будет примерно 9,8%.

Отсюда следует, что древесину нужно высушивать обязательно с учетом условий, в которых будет работать изделие из этой древесины. Древесину для мебели нужно сушить, например, до 6—10%, а доски для обшивки наружных стен дома сушить до такой влажности нет необходимости. Древесину, предназначенную для условий работы на открытом воздухе, достаточно сушить до 16—18%.

В табл. 4 приведены значения влажности, которую должна иметь древесина в изделиях разного назначения. Эта влажность называется эксплуатационной.

## § 8. СПОСОБЫ ОПРЕДЕЛЕНИЯ ВЛАЖНОСТИ ДРЕВЕСИНЫ

Для определения влажности древесины пользуются различными способами, наиболее распространенными из которых являются весовой и электрический.

### Весовой способ

От доски отпиливают пробу — так называемую секцию влажности. Проба берется на расстоянии 300—500 мм от торца доски, как показано на рис. 5. Торцовый отрезок отбрасывают, так как он обычно имеет меньшую влажность, чем остальные части доски.

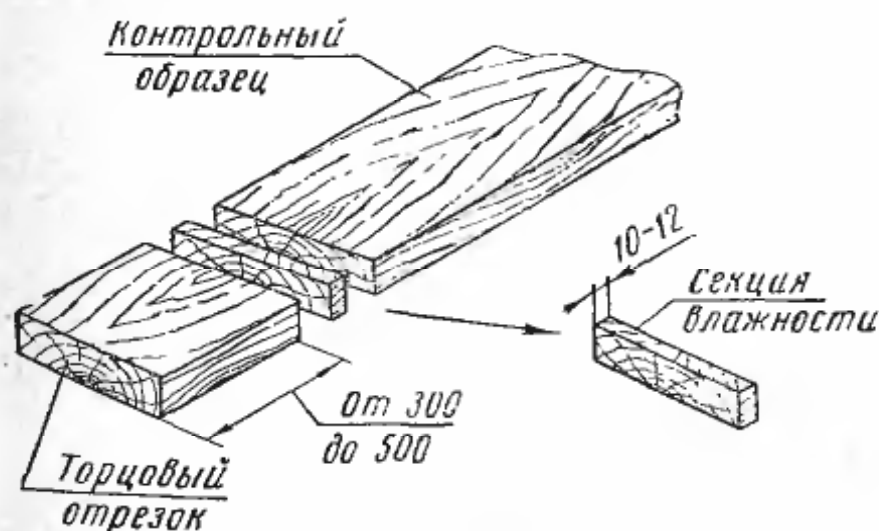


Рис. 5. Вырезка секций влажности из доски

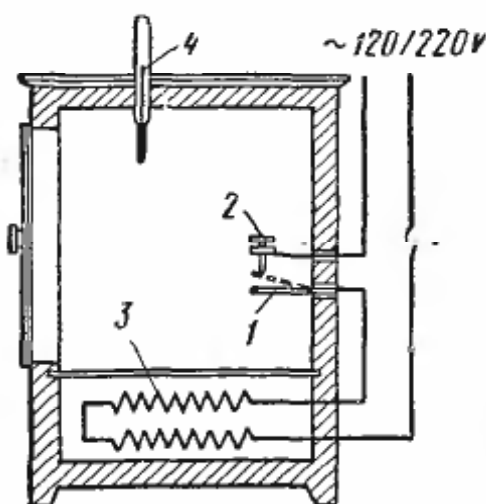


Рис. 6. Схема электрического сушильного шкафа с регулятором температуры:

1 — биметаллический стержень, 2 — регулировочный винт, 3 — электронагреватель, 4 — контрольный термометр

Отрезанную секцию толщиной 10—12 мм тщательно очищают от заусенцев и прилипших опилок, после чего немедленно взвешивают на технических весах с точностью до одной сотой доли грамма. Этот начальный вес (масса) пробы  $P_n$  заносят в журнал. Затем пробу помещают в электрический сушильный шкаф (рис. 6) и сушат при температуре 100—105° С.

Во время сушки пробу периодически вынимают и взвешивают на технических весах, отмечая каждый раз в журнале результаты взвешивания. Первое взвешивание выполняют через пять часов после закладки пробы в шкаф, остальные — через каждые 1—2 ч. Когда вес (масса) пробы перестанет изменяться, т. е. когда он достигнет абсолютно сухого состояния, фиксируют последнее значение массы пробы  $P_c$ .

Влажность древесины в процентах определяют из выражения

$$W = \frac{(P_n - P_c)}{P_c} \cdot 100.$$

**Пример.** Начальная масса пробы  $P_n = 82,14$  г, масса этой же пробы в абсолютно сухом состоянии  $P_c = 49,8$  г. Нужно определить влажность древесины.

Влажность древесины равна:

$$W = \frac{(82,14 - 49,8) \cdot 100}{49,8} = 65\%.$$

Для определения влажности доски обычно нужно брать не менее двух проб. О том, как берут пробы на влажность в производственных условиях, подробно рассказано в гл. IX.

### Электрический способ

Весовой способ определения влажности требует много времени — от 5 до 8 ч. Более быстро определяют влажность древесины с помощью специальных приборов — электровлагомеров. При этом влажность древесины определяется косвенным путем, на основании измерения ее омического сопротивления, которое зависит от величины гигроскопической влажности древесины.

За пределами гигроскопической влажности зависимость между величиной влажности и электрическим сопротивлением сильно ослабевает, поэтому погрешность измерения электрическим способом влажности древесины выше точки насыщения волокна значительно возрастает.

В настоящее время серийно выпускается электронный аккумуляторный электровлагомер ЭВА-2М, конструкция которого разработана ЦНИИМОДом (рис. 7).

Прибор предназначен для определения влажности древесины в пределах от 7 до 60% и построен по мостовой схеме.

Ток, проходящий через испытываемую древесину, усиливается и затем измеряется микроамперметром М-24, шкала которого отградуирована в процентах влажности древесины.

Шкала имеет отдельные диапазоны: от 7 до 24% и от 22 до 60% влажности. В первом диапазоне погрешность прибора составляет  $\pm 1,5-2\%$ , во втором  $\pm 10\%$ .

Прибор питается от малогабаритных щелочных аккумуляторов типа Д-0,06 и Д-0,2, которые заряжают от сети переменного тока 220 в при 50 гц.

Для замеров влажности игольчатые датчики прибора (Д) заглубляются в древесину со стороны пласти или кромки доски (но

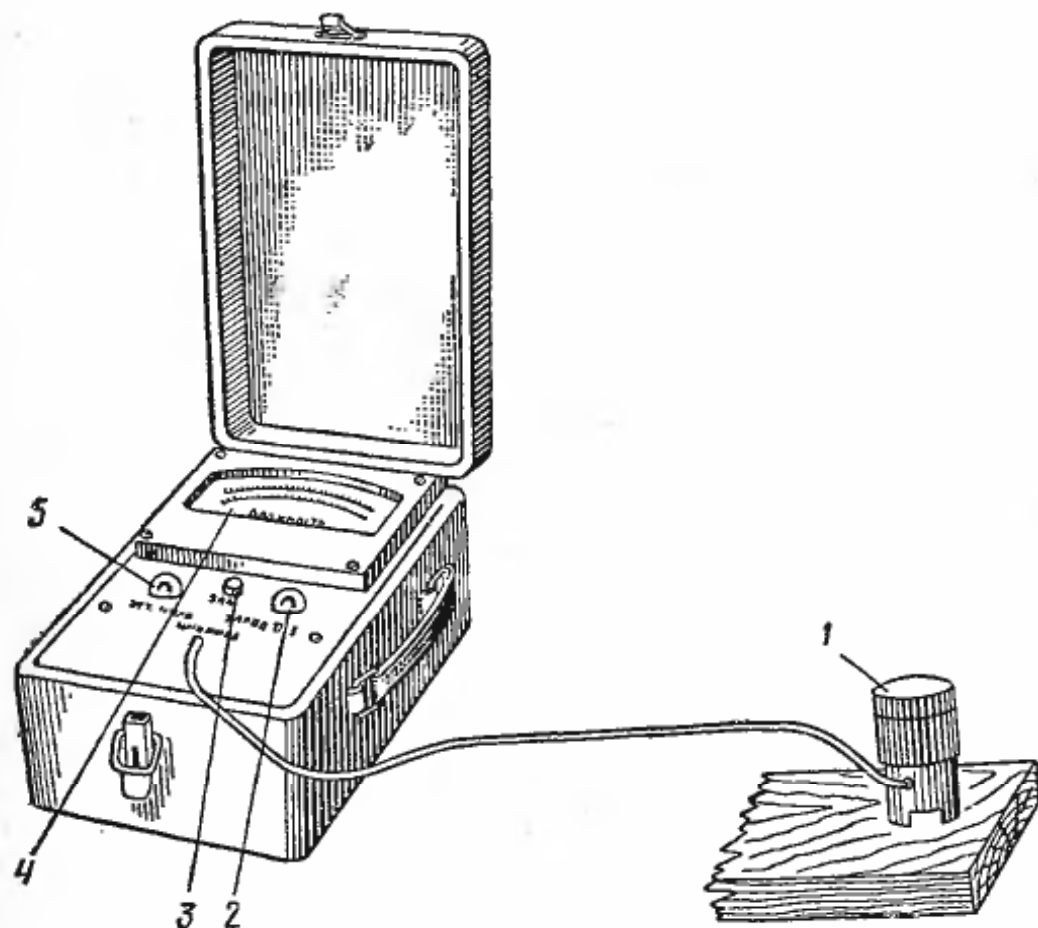


Рис. 7. Общий вид электровлагомера ЭВА-2М:

1 — датчик, 2 — ручка диапазонов, 3 — кнопка замера, 4 — микроамперметр, градуированный в процентах влажности древесины, 5 — установка нуля

не в торец) таким образом, чтобы ток шел от одной иглы к другой вдоль волокон древесины.

При замыкании цепи кнопкой замера стрелка прибора покажет на шкале величину замеренной влажности. Если стрелка на первом диапазоне уйдет за шкалу, необходимо вести отсчет по шкале второго диапазона.

Тарировка электровлагомера ЭВА-2М проведена на древесине сосны при температуре древесины  $+20^{\circ}\text{C}$ . При измерении влажности древесины других пород и при иной температуре необходимо вводить поправки, пользуясь инструкцией, приложенной к прибору.

Электрические влагомеры измеряют только локальную (местную) влажность в том месте, где заглублены иглы датчика.

Для достоверного суждения о влажности целой доски необходимо произвести замеры в большом количестве точек по длине и ширине доски, взяв среднее значение из этих показаний.

При достаточно большой длине проводника между датчиком и прибором электровлагомер может быть использован для дистанционного измерения влажности древесины, находящейся в камере. При этом контрольные образцы с заглубленными иглами датчика укладываются внутрь штабеля, а прибор помещается вне камеры. При таких замерах обязательно делают поправку на истинную температуру древесины.

Однако опыт показывает, что дистанционный метод замера не дает верных результатов, в частности из-за того, что иглы датчика доставляют лишнее тепло к древесине в местах заглубления. Из-за подсушки древесины в этих местах контакт между датчиком и материалом нарушается и показания прибора искажаются. Поэтому дистанционный способ измерения влажности с помощью электровлагомеров не находит практического применения и нуждается в усовершенствовании.

#### § 9. УСУШКА ДРЕВЕСИНЫ. ПРИПУСКИ НА УСУШКУ

Свойство древесины сокращать линейные размеры и объем при уменьшении содержащейся в ней связанной влаги называется *усушкой*. Пока из высушиваемой древесины удаляется свободная влага, усушки не происходит. Усушка начинается после перехода древесины через точку насыщения волокна, т. е. после снижения влажности за пределы 28—30%. Это обусловлено сокращением промежутков между мицеллами после удаления влаги. Усушка прекращается по достижении древесиной абсолютно сухого состояния. Практически усушка досок и брусков начинается раньше достижения ими средней влажности 25—30%, так как их наружные слои высыхают ниже влажности точки насыщения волокна прежде, чем начнется усушка внутренних слоев. Величина усушки выражается в процентах от первоначального размера.

Древесина обладает также свойством, обратным усушке, — способностью *разбухать*. Разбухание происходит при повышении влажности древесины в пределах от 0 до 30%.

Вследствие неоднородности строения древесины ее усушка и разбухание неодинаковы в различных направлениях. Наибольшую величину дает усушка в направлении годовых слоев, так называемая *тангентальная*. Она достигает 8—12% при удалении всей влаги. Например, доска шириной 100 мм, выпиленная из боковой части бревна и высушенная до абсолютно сухого состояния, уменьшится по ширине до 88—92 мм. Усушка по направлению радиуса ствола, называемая *радиальной*, составляет 5—8%, а в направлении длины древесных волокон (вдоль оси ствола), называемая

продольной, составляет всего 0,1%. Практически продольная усушка никогда не учитывается.

Объемная усушка, т. е. уменьшение объема образца древесины при высушивании, равняется приблизительно сумме тангентальной и радиальной усушек и составляет от 12 до 20%. Плотная древесина твердых пород дает большие величины усушки, а древесина хвойных и мягких лиственных пород — меньшие.

Способность к усушке и разбуханию является отрицательным свойством древесины. Попытки стабилизировать размеры древесины пока не привели к успешным результатам. Единственным способом избежать нежелательного изменения размеров и формы деревянной детали или изделия является предварительное высушивание древесины до нужной эксплуатационной влажности (см. табл. 4).

Для того чтобы пиломатериалы после высушивания имели нужные номинальные размеры, установлены *припуски* на усушку.

Размеры этих припусков определены на основании тщательных исследований фактической усушки древесины различных пород и узаконены ГОСТами.

ГОСТ 6782—67 устанавливает припуски на усушку для пиломатериалов хвойных пород, выпиленных из сырой (с влажностью 30% и выше) древесины и высушиваемых до различной конечной влажности.

Величины припусков для пиломатериалов тангентальной или смешанной распиловки из древесины ели, сосны, кедра и пихты даны в табл. 5.

ТАБЛИЦА 5

Припуски на усушку для пиломатериалов тангентальной или смешанной распиловки из древесины ели, сосны, кедра и пихты

Номинальные размеры толщины и ширины пиломатериалов, мм	Припуски на усушку, мм, при конечной влажности пиломатериалов, %							
	5—7	8—10	11—13	14—16	17—19	20—22	23—25	26—28
13	0,8	0,8	0,7	0,7	0,7	0,6	0,6	0,6
16	1,0	0,9	0,9	0,8	0,8	0,7	0,7	0,6
19	1,1	1,0	1,0	0,9	0,9	0,8	0,8	0,7
22	1,2	1,2	1,1	1,0	1,0	0,9	0,9	0,8
25	1,4	1,3	1,2	1,2	1,1	1,0	0,9	0,9
32	1,7	1,6	1,5	1,4	1,3	1,2	1,1	1,0
40	2,1	2,0	1,8	1,7	1,6	1,4	1,2	1,0
50	2,5	2,4	2,2	2,0	1,8	1,6	1,3	1,0
60	3,0	2,8	2,6	2,4	2,1	1,8	1,4	1,0
70	3,4	3,2	3,0	2,7	2,3	1,9	1,5	1,0
80	3,9	3,7	3,4	3,0	2,5	2,0	1,6	1,0
100	4,8	4,6	4,2	3,6	2,9	2,3	1,7	1,1
120	5,8	5,4	4,8	4,1	3,3	2,6	1,8	1,1
130	6,2	5,8	5,2	4,4	3,6	2,7	1,9	1,1
140	6,7	6,3	5,5	4,6	3,8	2,9	2,0	1,1
150	7,1	6,7	5,8	4,9	4,0	3,0	2,1	1,2
200	9,4	8,7	7,5	6,2	5,0	3,7	2,5	1,2

Для пиломатериалов чисто радиальной распиловки величины припусков берутся по той же таблице, но с коэффициентом 0,6.

Для древесины лиственницы размеры припусков берут на 30% больше соответствующих цифровых данных табл. 5.

Припуски на усушку пиломатериалов, выпиливаемых из древесины влажностью ниже 30%, определяют как разность между величинами припусков на усушку, указанных в таблице для требуемой конечной и фактической начальной влажности древесины.

**Пример 1.** Определить припуски на усушку для сосновой доски смешанной распиловки толщиной 60 мм, шириной 120 мм, высушиваемой от начальной влажности более 30% до конечной 8%.

По таблице находим величину припуска по толщине 2,8 мм, по ширине — 5,4 мм. Если бы это была доска из лиственницы, то припуски на усушку составили бы по толщине  $2,8 \times 1,3 = 3,6$  мм; по ширине  $5,4 \times 1,3 = 7,0$  мм.

**Пример 2.** Найти величину припуска на усушку для еловых брусков с поперечным сечением 60×60 мм. Начальная влажность древесины 22%, конечная — 8%.

По таблице для толщины брусков 60 мм и конечной влажности 8% величина припуска равна 2,8 мм, а при влажности 22% — 1,8 мм. Искомая величина припуска на усушку равна  $2,8 - 1,8 = 1$  мм.

Для пиломатериалов, отличающихся по размеру на  $\pm 1-2$  мм от приведенных в табл. 5, величина припуска берется по ближайшему большему размеру.

В случаях большей разницы в размерах величина усушки определяется путем интерполяции.

Для пиломатериалов лиственных пород припуски на усушку устанавливаются ГОСТ 4369—52 в зависимости от способа распиловки (тангентального, радиального) и группы пород древесины. Для определения величины припуска рекомендуется пользоваться номограммами, приведенными в этом ГОСТе, или следующими формулами:

при тангентальном расположении годовых слоев в досках:

1) для березы, дуба, клена, ясеня, ольхи, осины, тополя

$$S = 0,0025A (35 - W);$$

2) для бука, граба, ильма и липы

$$S = 0,0035A (35 - W);$$

при радиальном расположении годовых слоев:

1) для бука, дуба, ильма, клена, ясеня, ольхи, осины и тополя

$$S = 0,0013A (35 - W);$$

2) для березы, граба, липы

$$S = 0,0024A (35 - W),$$

где  $S$  — припуск на усушку, мм;  $A$  — размер пиломатериалов по толщине или ширине в сухом состоянии, мм;  $W$  — конечная влажность пиломатериалов, %.



Для пиломатериалов с тангентально-радиальным направлением годовых слоев (смешанной распиловки) должны применяться припуски, установленные для древесины с тангентальным направлением годовых слоев. Средняя начальная влажность пиломатериалов, при которой начинается заметная их усушка, принята равной 35%. При меньшей влажности вместо 35% ставится фактическая влажность.

Приведем пример определения припуска по формулам. Требуется определить припуск в тангентальном направлении для дубовой доски шириной 400 мм при начальной влажности 35% и конечной 12%.

Подставляя заданные величины в формулу  $S = 0,0025A(35 - W)$ , получим:

$$0,0025 \times 400 (35 - 12) = 23 \text{ мм.}$$

При начальной влажности древесины 23% припуск будет:

$$S = 0,0025A(23 - W) = 0,0025 \times 400 (23 - 12) = 11 \text{ мм.}$$

На свойстве древесины уменьшать свои размеры по мере высыхания основан способ дистанционного контроля за влажностью высушиваемого пиломатериала по величине усадки штабеля. Замечено, что эта усадка в основном пропорциональна величине убыли влажности древесины. Было предложено несколько конструктивных решений приборов для измерения усадки штабеля по высоте. Однако, эти приборы не получили еще промышленного применения.

### § 10. ДЕФОРМАЦИИ ДРЕВЕСИНЫ ПРИ СУШКЕ

Неодинаковость усушки древесины в различных направлениях обуславливает изменение формы поперечного сечения пиломатериалов в процессе их высыхания.

На рис. 8 показано, как изменяется форма досок и брусков, выпиленных из разных зон древесного ствола. В направлении кольца годового слоя усушка больше, чем в направлении радиуса.

Доска тангентальной выпиловки 1 из заболонной зоны ствола коробится и принимает желобчатую форму. Радиальная доска 2, выпиленная из середины ствола, не коробится, но утончается с краев по сравнению с серединой. Брусок 3 квадратного

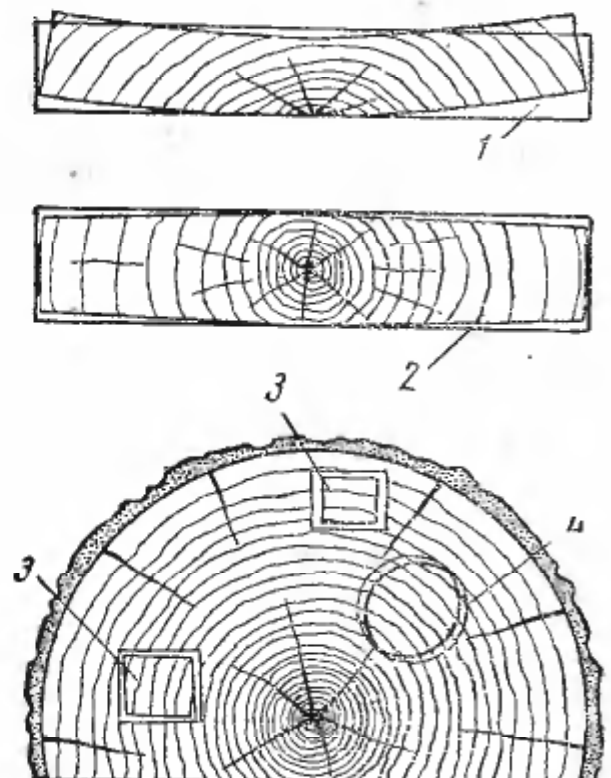


Рис. 8. Изменение формы поперечного сечения досок и деталей при усушке:

1 — тангентальная доска, 2 — радиальная доска, 3 — квадратные бруски радиальной и тангентальной распиловки, 4 — круглый стержень

сечения приобретает форму ромба, круглый стержень 4 становится эллиптическим.

Свойство древесины деформироваться в процессе высыхания необходимо учитывать при ее обработке. Желобообразного коробления заболонных досок можно избежать, если сушить их в зажатом состоянии. Остальные виды деформации неизбежны при сушке сырой древесины. Поэтому детали брускового профиля и круглые стержни необходимо выработать из высушенной древесины, что позволит сэкономить сырье и повысить качество изделий.

### § 11. ПЛОТНОСТЬ (ОБЪЕМНЫЙ ВЕС) ДРЕВЕСИНЫ

Плотность древесины — это масса древесины, заключающаяся в единице объема, например в одном кубическом сантиметре или в одном кубическом метре. В первом случае плотность измеряется в граммах на  $1 \text{ см}^3$ , во втором — в тоннах на  $1 \text{ м}^3$ .

Величина плотности древесины зависит от ее породы и влажности.

В практике сушки при расчетах принято пользоваться так называемой *условной плотностью* (или *условным объемным весом*), которая выражается отношением плотности древесины в абсолютно сухом состоянии к объему древесины при влажности выше точки насыщения волокна (т. е. до усушки).

Величины условного объемного веса древесины различных пород приведены в табл. 6.

ТАБЛИЦА 6

Средние значения условного объемного веса древесины различных пород\*

Наименование породы	Условный объемный вес, $t/m^3$
Береза обыкновенная . . . . .	0,50
Бук . . . . .	0,53
Граб . . . . .	0,63
Дуб . . . . .	0,56
Ель . . . . .	0,36
Кедр (Сибирь) . . . . .	0,35
Лиственница . . . . .	0,52
Сосна . . . . .	0,40
Ясень обыкновенный . . . . .	0,55
Осина . . . . .	0,40
Ольха . . . . .	0,42

\* По РТМ Комитета стандартов при Совете Министров СССР «Показатели физико-механических свойств древесины», 1962.

**Пример.** Определить, сколько влаги придется удалить из  $1 \text{ м}^3$  соснового пиломатериала при сушке его от начальной влажности  $W_n=70\%$  до конечной влажности  $W_k=8\%$ .

Зная из табл. 5 условную плотность  $\rho$  сосны, равную  $0,40 \text{ т/м}^3$  (или  $400 \text{ кг/м}^3$ ), и принимая в расчет значения ее начальной и конечной влажности, определяем количество влаги  $M$ , удаляемой при сушке  $1 \text{ м}^3$  древесины:

$$M = \rho_{\text{усл}} (W_n - W_k) = 400 \left( \frac{70}{100} - \frac{8}{100} \right) = 248 \text{ кг/м}^3.$$

## ФИЗИЧЕСКИЕ ЯВЛЕНИЯ, ПРОИСХОДЯЩИЕ В ПРОЦЕССЕ СУШКИ ДРЕВЕСИНЫ

### § 12. ВЛАГООТДАЧА, ВЛАГОПРОВОДНОСТЬ И ТЕРМОВЛАГОПРОВОДНОСТЬ ДРЕВЕСИНЫ

Процесс сушки заключается в удалении содержащейся в материале влаги путем ее испарения, т. е. путем превращения влаги в пар, который затем поглощается нагретым воздухом (агентом сушки).

При сушке древесины в первую очередь и наиболее быстро испаряется влага с поверхности и из наружных слоев древесины. Из внутренних зон к наружным влага поступает медленнее и требует определенных условий.

Явление испарения влаги с поверхности древесины в окружающую среду называется *влагоотдачей*.

Перемещение влаги внутри древесины определяется *влажностью*. Влага перемещается от более влажных зон к более сухим.

Для нормального хода процесса сушки необходимо, чтобы оба эти явления протекали взаимосвязанно. Сушку нужно вести так, чтобы поток влаги из внутренних слоев древесины к наружным не отставал бы от интенсивности влагоотдачи. В противном случае наружные слои пересохнут и вследствие большей усадки по сравнению с внутренними могут растрескаться.

Интенсивность влагоотдачи зависит от разности парциальных давлений (см. гл. I) в слое воздуха (газа или пара) над поверхностью влажной древесины и в объеме окружающего воздуха, а также от скорости воздуха. Чем больше разность парциальных давлений и скорость воздуха, тем сильнее испаряется влага с поверхности, т. е. тем выше влагоотдача.

Парциальное давление водяного пара над поверхностью древесины будет тем больше, чем влажнее или чем более нагрета древесина, которая отдает влагу. Парциальное давление воздуха в пространстве, окружающем древесину, зависит в свою очередь от температуры воздуха и его относительной влажности.

Только при сушке очень тонких слоистых древесных материалов, например шпона и фанеры, интенсивность сушки может определяться одной влагоотдачей. При сушке любых пиломатериалов решающую роль будет играть влагопроводность. На величину влагопроводности влияют следующие факторы:

1. Перепад влажности, т. е. разница по влажности между внутренними более влажными и наружными высыхающими слоями. Величина перепада влажности, выраженная в процентах на единицу расстояния между зонами на 1 см или 1 мм толщины, назы-

вается *градиентом влажности*. Чем выше градиент влажности, тем интенсивнее влагопроводность. Влагопроводность прямо пропорциональна градиенту влажности древесины.

2. Температура древесины. Чем сильнее прогрета древесина, тем выше ее влагопроводность за счет снижения вязкости влаги в капиллярах. Поэтому при высокотемпературных режимах сушки процесс идет быстрее, чем при низкотемпературных.

Свойство древесины перемещать влагу под действием перепада (градиента) температур называется *термовлагопроводностью*. Если одна часть отрезка древесины нагрета сильнее, чем другая, то в нем возникает интенсивный поток влаги от более горячих зон к более холодным даже в тех случаях, когда холодная зона оказывается более влажной.

С явлением термовлагопроводности мы встречаемся при сушке древесины токами высокой частоты. В электрическом поле ТВЧ древесина интенсивно прогревается во внутренних зонах, в то время как окружающий воздух и наружные слои материала остаются более холодными. Это и вызывает интенсивный приток влаги изнутри к поверхности материала.

Если древесину нагревать выше  $100^{\circ}\text{C}$ , т. е. выше точки кипения воды, то свободная влага внутри клеток и в межклеточных пространствах может вскипать. При этом давление пара во внутренних зонах станет выше атмосферного, следовательно, образуется перепад давлений, который погонит влагу изнутри к поверхности. Это явление можно наблюдать, например, при тожке печи сырыми дровами. Мы можем видеть, как влага стремится от разогретой средней части полена, находящегося в костре, к более холодному торцу полена и пар выбивается оттуда струйками.

Свойство термовлагопроводности древесины необходимо учитывать и при проведении сушки в камерах. Так, в начальный период процесса при прогреве древесины влага, находящаяся в наружных зонах, нагревается сильнее, чем во внутренних, и это вызывает движение ее снаружи внутрь. Если при этом мы не замедлим влагоотдачу с поверхности, то наружные слои пересохнут и могут растрескаться. Поэтому прогревать древесину нужно обязательно при высокой относительной влажности воздуха в сушильном пространстве, чтобы свести влагоотдачу к нулю.

Из сказанного ясно, насколько важно знать сушильщику основные свойства древесины, проявляющиеся в процессе сушки, и уметь правильно их использовать.

### **§ 13. ХОД ПРОЦЕССА СУШКИ ДРЕВЕСИНЫ**

Процесс сушки древесины протекает неравномерно и может быть разделен на четыре этапа.

**Первый этап** — прогрев древесины, во время которого влага из нее не убывает. Влажность древесины может даже несколько увеличиться за счет конденсации влаги из окружающего воздуха на поверхности холодной древесины.

Второй этап — сушка древесины от высокой начальной влажности  $W_n$  до так называемой критической  $W_{кр}$ , несколько превышающей значение влажности при насыщении волокна. На этом этапе из древесины удаляется свободная влага и процесс протекает наиболее интенсивно.

Третий этап — сушка от критической влажности до заданной конечной. На этом этапе из древесины удаляется связанная влага. Процесс идет более замедленно, чем на втором этапе.

Четвертый этап — остывание материала. В некоторых случаях ему предшествует кондиционирование.

Процесс камерной сушки древесины может быть изображен графически. Если на горизонтальной оси отложить время сушки, а на вертикальной оси влажность древесины в процентах, то процесс убыли влаги из древесины будет характеризоваться кривой сложной формы (рис. 9).

На отрезке  $OA$ , соответствующем времени прогрева, линия убыли влаги идет горизонтально. Это означает, что влажность древесины при прогреве не уменьшается.

На втором этапе кривая убыли влаги круто идет вниз, достигая критической точки  $K$  (отрезок  $A—B$ ).

На третьем этапе (отрезок  $B—B$ ) процесс сушки замедляется, и кривая убыли влаги становится более полой. В конце третьего этапа и далее кривая переходит в горизонтальную прямую, т. е. процесс сушки заканчивается, приближаясь к равновесной влажности.



Рис. 9. График процесса сушки древесины

#### § 14. НАПРЯЖЕНИЯ, ВОЗНИКАЮЩИЕ В ДРЕВЕСИНЕ В ПРОЦЕССЕ СУШКИ, И ИХ ПРЕДУПРЕЖДЕНИЕ

В камере просыхание доски начинается с наружных слоев, в то время как внутренние слои еще не прогрелись и не начали сохнуть. Если влажность наружных слоев древесины перейдет за предел точки насыщения волокна и они начнут усыхать, а во внутренних слоях, имеющих влажность выше 30%, усушки еще не будет, то наружные слои окажутся в состоянии недопущенной усушки и будут растянуты, а внутренние — сжаты. В этих случаях говорят, что в древесине возникли напряжения.

Если в это время вынуть доску из камеры, немедленно вырезать из нее секцию, а затем расколоть секцию острым длинным ножом на две полосы, то они изогнутся наружу, как показано на рис. 10, а.

Напряжения, незаметные при внешнем осмотре доски, быстро обнаружатся. Секция, выпиленная из доски для выявления напряжений, называется *силовой*.

Если полоски оставить сохнуть на воздухе или на нагретой поверхности, они выпрямятся (рис. 10, б). Это означает, что после выравнивания влажности древесины по всему сечению секции напряжения исчезают.

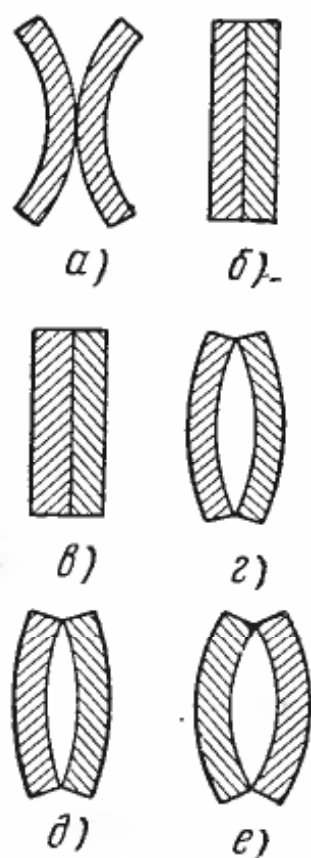


Рис. 10. Развитие напряжений в древесине в процессе сушки

Напряжения, возникающие в древесине в начале процесса сушки из-за неравномерного распределения влажности в поперечном сечении сохнущей доски, называются *временными*.

Рассмотрим поведение напряженной древесины в сушильной камере. Когда напряжения, возникшие в древесине в начальной стадии процесса, очень велики, они могут привести к растрескиванию поверхности досок в том случае, если растягивающие напряжения преобладают предел прочности древесины поперек волокон. Но даже и тогда, когда наружные трещины не возникли, оставлять напряжения в древесине нежелательно и опасно.

Так как древесина в нагретом состоянии пластична, то наружные слои доски могут высохнуть в растянутом состоянии и в дальнейшем, сохраняя свои размеры и форму, будут противодействовать усадке внутренних слоев доски, когда последние прогреются и тоже начнут усыхать. Тогда во внутренних слоях возникнут растягивающие напряжения, которые в свою очередь могут привести к образованию внутренних трещин.

Особенно часто внутренние трещины появляются в досках твердых лиственных пород, обладающих большой усушкой.

Если внутренние трещины в доске не образовались и она внешне осталась цельной, но напряжения в ней сохранились, такая доска является дефектной и непригодной для дальнейшей механической обработки. Например, полученные при ребровой распиловке из этой доски детали покоробятся.

Чтобы обнаружить напряжения, возникшие во внутренних слоях сохнущих досок, опять вырезают из контрольной доски силовую секцию и после раскалывания анализируют форму полосок. Может оказаться, что полоски останутся прямыми (рис. 10, б), но после подсушки они изогнутся внутрь (рис. 10, г).

Такая картина очень характерна для средних стадий процесса сушки. Она показывает, что образовавшиеся напряжения во внутренних слоях невелики и уравниваются временными напряжениями, сохраняющимися в наружных слоях доски.

Но может случиться, что изгиб полосок внутрь обнаружится сразу же после раскалывания секции (рис. 10, д), а в дальнейшем, после подсушки, станет еще резче (рис. 10, е). Это характерно для

последних стадий процесса сушки и свидетельствует о том, что в доске образовались сильные напряжения постоянного характера, которые могут повлечь за собой либо возникновение внутренних трещин, либо коробление доски при ее дальнейшей обработке.

Для устранения временных напряжений, возникающих в начале сушки, необходимо быстро повысить относительную влажность сушильного агента в камере до полного насыщения, чтобы прекратить высыхание и усадку наружных слоев доски, пока древесина не прогреется по всей толщине.

Для устранения постоянных напряжений, которые возникают во второй половине процесса сушки, необходимо повысить температуру и относительную влажность сушильного агента, чтобы за счет интенсивного влажного прогрева древесины повысить ее пластичность и дать возможность усадки наружным слоям, которые в первом периоде сушки оказались растянутыми. Однако относительная влажность воздуха должна быть ниже 100%, чтобы не дать наружным слоям доски разбухнуть и усугубить напряжения.

Правила проведения тепловой влагообработки сохнущего материала для устранения в ней напряжений приведены в гл. IX.

### § 15. ДЕФЕКТЫ СУШКИ ДРЕВЕСИНЫ

Дефекты, которые появляются в древесине при сушке, можно разделить на две группы. К первой группе следует отнести явные дефекты: коробление, растрескивание и выпадение сучков, ко второй — скрытые дефекты: напряжения в древесине, повышенная и неравномерно распределенная влажность как по сечению каждой доски, так и во всей партии материала.

**Коробление.** Коробление древесины может быть обусловлено либо природными ее свойствами (неодинаковая усушка в тангентальном и радиальном направлениях, дефекты строения — крень и косослой), либо возникшими в процессе сушки напряжениями.

Коробление может быть поперечным (рис. 11, а), продольным по пласти (рис. 11, б), продольным по кромке (рис. 11, в) и винтообразным (рис. 11, г).

Коробления древесины, вызванного ее природными свойствами, можно избежать или в значительной степени ослабить его, правильно укладывая доски в штабеля и равномерно зажимая доски прокладками.

**Растрескивание.** Растрескивание происходит из-за неправильного высушивания древесины. Различают торцовые (рис. 12, а), поверхностные (рис. 12, б) и внутренние (рис. 12, в) трещины.

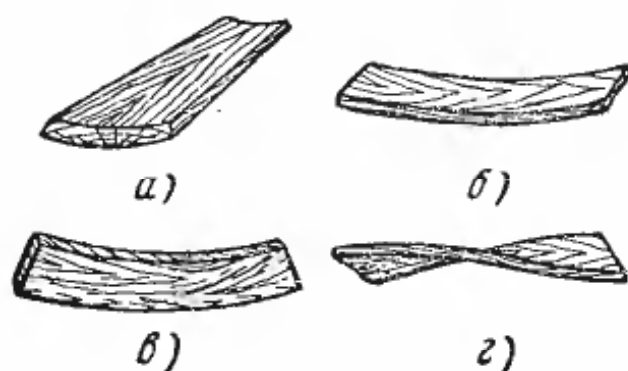


Рис. 11. Коробление досок:

а — поперечное, б — продольное по пласти, в — продольное по кромке, г — винтообразное

Торцовые трещины появляются в первую очередь, так как испарение влаги с поверхности торца пиломатериала в несколько раз интенсивнее, чем с пластей и кромок. Поэтому и усадка

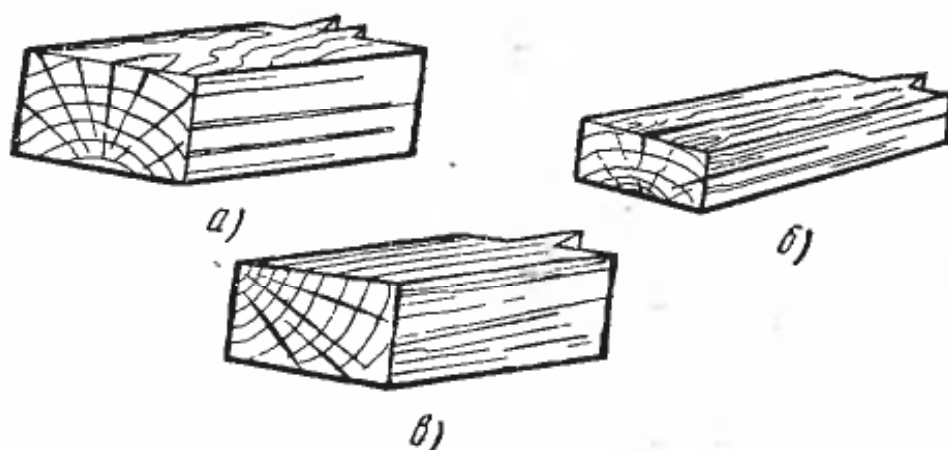


Рис. 12. Трещины в древесине, возникающие при сушке:

а — торцовые, б — поверхностные, в — внутренние

древесины в слоях, прилегающих к торцовой поверхности, начинается раньше.

Торцовые трещины, вначале очень неглубокие, могут углубляться вдоль доски и даже привести к продольному ее разрыву, что иногда наблюдается в пиломатериалах твердых лиственных пород.

Для предотвращения торцовых трещин торцы досок обмазывают специальными составами, затрудняющими испарение, например известково-меловой замазкой. Замазку готовят из 38 вес. ч. древесной смолы, 33 вес. ч. мела, 17 вес. ч. олифы и 17 вес. ч. извести-пушонки, тщательно перемешанных. Пушонку свежего гашения применять не рекомендуется.

Поверхностные трещины возникают вследствие резкого перепада влажности между поверхностными и внутренними слоями древесины, который получается при интенсивном испарении влаги с поверхности пиломатериалов в начале процесса сушки.

Наиболее подвержены поверхностному растрескиванию сердцевые доски и брусья.

Для предотвращения поверхностных трещин удлиняют время прогрева материала во влажной среде при полном насыщении воздуха паром. Об этом подробно рассказано в гл. IX.

Предотвратить появление поверхностных трещин очень важно, так как они могут заглубиться, а при дальнейшей сушке сузиться из-за усадки древесины. Такие трещины незаметны при внешнем осмотре высушенного пиломатериала, но они снижают его прочность. Образованию поверхностных трещин предшествует возникновение напряженного состояния древесины (сильные временные напряжения), поэтому необходимо производить контроль напряжений в пиломатериале.

Внутренние трещины образуются в древесине на конечной стадии процесса сушки, если растягивающие напряжения во



внутренней ее зоне превосходят предел ее прочности. Поэтому необходимо следить за состоянием и развитием напряжений во второй половине сушильного процесса, когда влажность древесины становится ниже предела гигроскопической влажности (точки насыщения волокна).

Наиболее подвержены внутреннему растрескиванию твердые лиственные породы. Образование внутренних трещин в пиломатериалах мягких хвойных пород при камерной сушке встречается редко и наблюдается только у лиственницы. При сушке в петролатумных ваннах внутренние трещины (свищи) возникают очень часто и у хвойных досок.

**Выпадение сучков.** Это очень частый дефект при сушке пиломатериалов хвойных пород. Ослабление связи сучков происходит из-за того, что более плотная древесина сучка усыхает сильнее, чем окружающие ее слои доски. Ослабленные сучки легко выпадают при механической обработке досок, образуя на пласти сквозные отверстия.

**Остаточные напряжения.** В предыдущих параграфах говорилось о производственных потерях древесины при раскросе пиломатериалов, выпущенных из сушильной камеры с остаточными напряжениями. Поэтому сушильщикам следует принять за правило тщательно контролировать состояние древесины в процессе сушки и ни в коем случае не выпускать из камеры материал с не полностью устраненными напряжениями.

**Неоднородность влажности высушенного материала.** Из сушильных камер в производство часто поступают пиломатериалы с неоднородной влажностью. В одной и той же партии высушенного материала встречаются доски с повышенной и пониженной влажностью против допустимой или доски с недопустимо большим перепадом влажности по толщине. Причинами такого дефекта, сильно снижающего качество будущих изделий, могут быть:

большое колебание начальной влажности у сырых пиломатериалов, поступающих в сушку в одной и той же партии;

преждевременная выгрузка из камеры недосушенных пиломатериалов;

плохая работа сушильных камер или их конструктивные недостатки.

Поэтому рекомендуется сырые пиломатериалы подвергать предварительной атмосферной подсушке в штабелях в течение нескольких месяцев, тщательно контролировать ход процесса камерной сушки, следить за фактической убылью влаги из материала и за своевременным окончанием процесса.

## КОНСТРУКЦИИ ЛЕСОСУШИЛЬНЫХ КАМЕР

### § 16. СХЕМЫ УСТРОЙСТВА ЛЕСОСУШИЛЬНЫХ КАМЕР И ИХ КЛАССИФИКАЦИЯ

Основным устройством для сушки пиломатериалов является лесосушильная камера. Источником теплоты для сушки в камерах может быть пар, поступающий из парового котла, или топочные газы, получаемые от сжигания топлива в специальных топках. В деревообрабатывающей промышленности в качестве топлива используют рейки, опилки и т. п., а иногда и природный газ. Отходы производства являются сырьем для получения ценных древесных и других материалов, поэтому их сжигание в топках является крайней мерой.

Пар, обогревающий камеры, подается в систему металлических труб — так называемые калориферы. Топочные газы в смеси с воздухом непосредственно поступают в пространство камеры.

Нагретый влажный воздух, пар или смесь топочных газов с воздухом, т. е. среда, высушивающая материал в камере, называется *сушильным агентом*, или *агентом сушки*.

Конструкций камер много, но все их можно свести к нескольким основным схемам.

В зависимости от характера сушильного агента камеры подразделяются на *паровоздушные*, в которых агентом сушки является воздух, нагретый калориферами, и *газовые*, где агентом сушки является смесь топочных газов и воздуха.

Различают также камеры, в которых сушильным агентом служит *перегретый пар*, образующийся из влаги, испаренной из древесины; они относятся к группе паровоздушных.

Способ передачи тепла материалу от газообразной среды называется *конвекцией*. Поэтому камерную сушку называют иногда *конвективной сушкой*. Воздух или газ движется в камере по замкнутому пути: источник тепла — материал — источник тепла. Такое движение принято называть *циркуляцией*. Камеры бывают с *естественной циркуляцией*, в которых движение сушильного агента происходит за счет неодинаковой плотности воздуха нагретого и остывшего, с *побудительной циркуляцией*, когда движение сушильного агента осуществляется при помощи вентилятора.

На рис. 13, а приведена принципиальная схема устройства паровоздушной камеры с естественной циркуляцией. Действие ее станет понятно, если вспомнить о свойствах нагретого воздуха.

Воздух, нагретый калорифером 2, ставший более легким, поднимается в верхнюю часть камеры к пиломатериалам, уложенным в штабель 1 на реечных прокладках. Между боковыми кромками досок оставлены зазоры (шпации). Соприкасаясь с влажными досками, воздух поглощает испаряемую из них влагу, расходуя на это

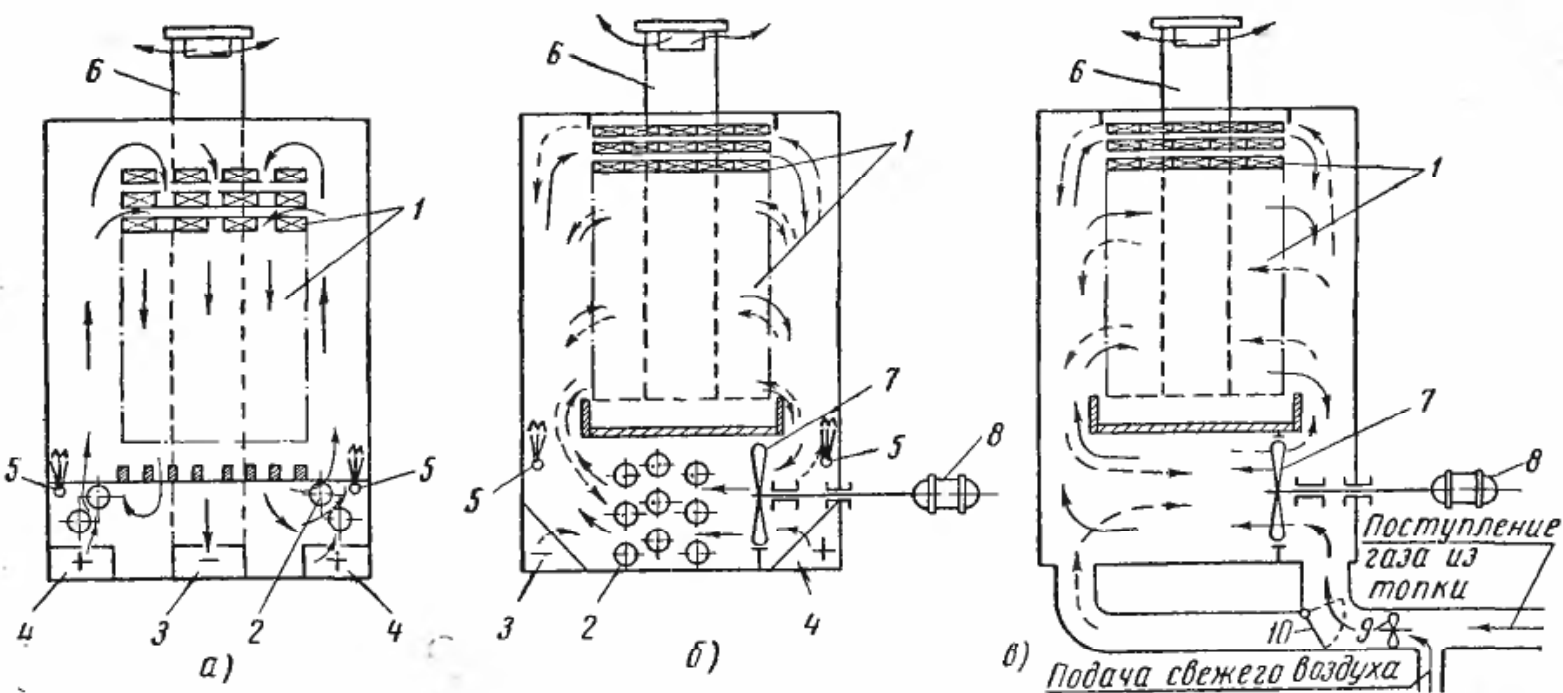


Рис. 13. Схемы устройства лесосушильных камер:

*a* — паровоздушной с естественной циркуляцией, *б* — паровоздушной с побудительной циркуляцией, *в* — газовой с побудительной циркуляцией; 1 — штабель пиломатериалов, 2 — калорифер, 3 — вытяжной канал, 4 — приточный канал, 5 — увлажнительные паровые трубы, 6 — вытяжная труба с шибером, 7 — осевой вентилятор, 8 — электродвигатель, 9 — дополнительный вентилятор, 10 — перекидная заслонка

часть полученной от калорифера теплоты, и остывает. При этом воздух становится тяжелее и опускается по зазорам (шпациям) между досками.

Далее этот уже отработавший воздух попадает в подвальную часть камеры, где через вытяжной канал 3, а затем трубу 6 часть его удаляется наружу. Вместо него через приточные каналы 4 в камеру подается свежий более сухой воздух. Смесь отработавшего и свежего воздуха поступает к калориферу, снова нагревается и поднимается в верхнюю часть камеры к пиломатериалам, а затем вновь опускается вниз, в подвальную часть.

Таким образом, в камере устанавливается вполне закономерная циркуляция агента сушки постоянного направления: вверх — вне штабеля и вниз — внутри него. Для увлажнения воздуха в камере установлены паровые трубы 5.

На рис. 13, б дана принципиальная схема паровоздушной камеры с побудительной циркуляцией агента сушки. Поток воздуха, побуждаемый вентилятором 7, проходит через калориферы 2 и, нагревшись, поступает к высушиваемому материалу, уложенному в штабель 1. Часть увлажненного отработавшего воздуха удаляется через вытяжной канал 3 и трубу 6 наружу, а остальной воздух подсасывается вентилятором 7, смешивается со свежим воздухом, поступающим через приточный канал 4, и снова нагревается и поступает в штабель.

Циркуляция воздуха в штабеле имеет горизонтально-поперечное направление, поэтому зазоры (шпации) между боковыми кромками досок становятся ненужными, и доски укладывают без шпаций. Полезное заполнение штабеля плотной массой материала в камерах с побудительной поперечной циркуляцией повышается на 25—30%. Кроме того, в этих камерах можно менять направление потока сушильного агента и тем самым обеспечивать более равномерное просушивание материала по ширине штабеля. Такое изменение направления циркуляции называется *реверсированием* (на рисунке переменное движение воздушных потоков показано сплошными и пунктирными стрелками).

Схема газовой сушильной камеры с побудительной циркуляцией показана на рис. 13, в. Эта камера отличается от паровоздушной отсутствием калориферов, так как тепло в нее подается с топочными газами.

Для перемещения горячих газов обычно служит дополнительный вентилятор 9 (на группу камер или на каждую камеру), а для реверсирования газов (их попеременного направления в правую или левую сторону) — перекидная заслонка 10.

Газовые сушильные камеры не нуждаются в установке паровых котлов и калориферов, поэтому для их сооружения требуется меньше металла, чем для паровых.

На рис. 13, б и в показаны камеры, у которых вентиляторы расположены внизу, в подвале, снизу же подается нагретый агент сушки. Работа камеры принципиально не изменится, если схему повер-

нуть на 180° так, чтобы вентиляторы, калориферы и горячие газоды оказались над штабелем. В этом случае становятся ненужными подвалы, что делает камеры независимыми от глубины расположения грунтовых вод на участке и удешевляет строительство. В этом дополнительное преимущество камер с побудительной циркуляцией.

По режиму работы все лесосушильные камеры можно разделить на две группы: камеры *периодического* и камеры *непрерывного действия*. Камеры периодического действия устраивают на один и два штабеля по ширине. Материал в них просушивается одновременно во всем сушильном пространстве. По окончании процесса весь материал выгружают из камеры.

Тепловое и вентиляторное оборудование размещено так, чтобы во всех точках объема камеры можно было обеспечить одинаковые условия температуры и влажности воздуха. Режим изменяется по времени в зависимости от влажности высушиваемого материала.

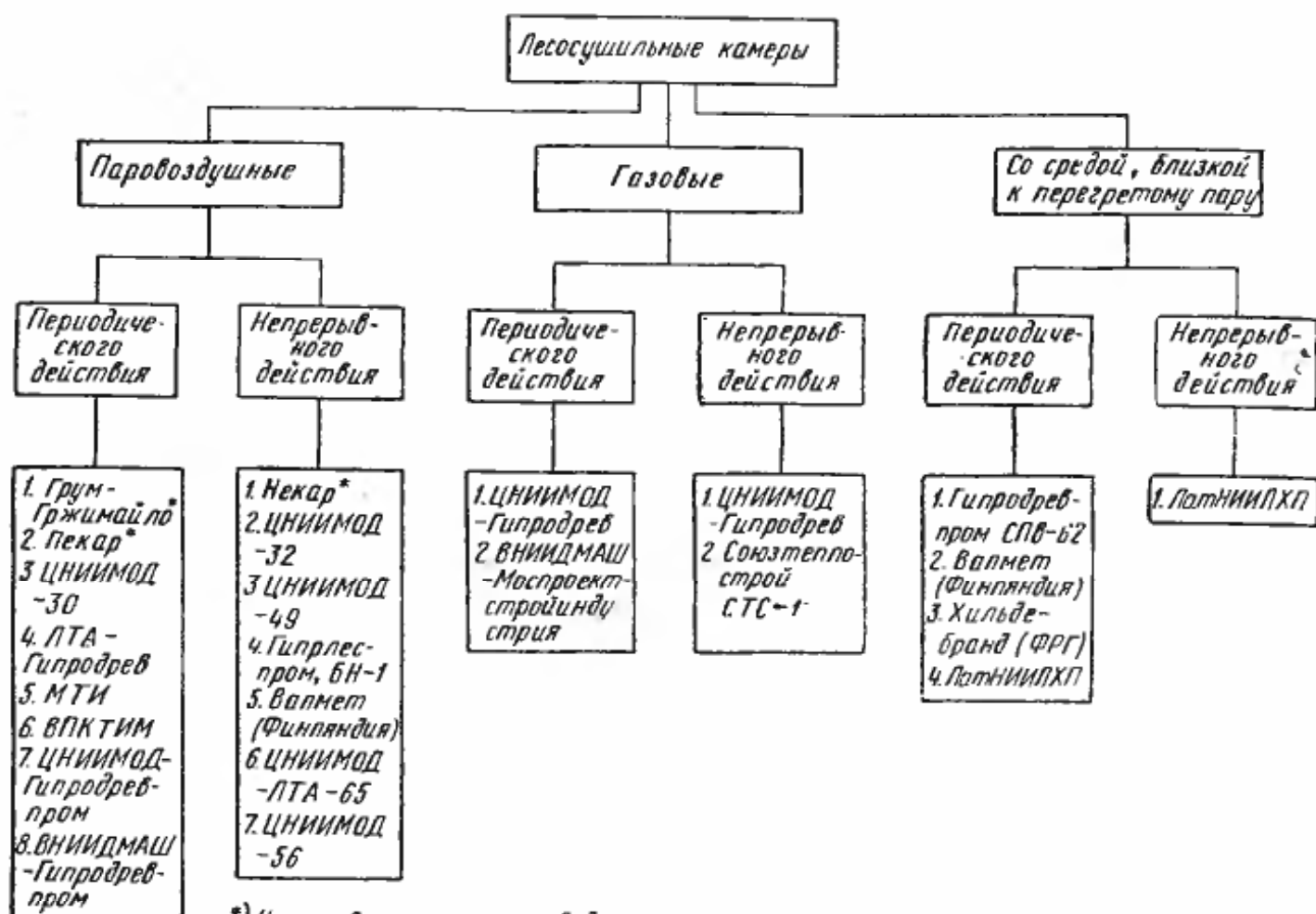
Камеры непрерывного действия представляют собой коридоры, по ширине рассчитанные обычно на один ряд штабелей. Они загружаются с одного конца, а разгружаются с противоположного. При выгрузке из камер штабелей с высушенным материалом остающиеся штабеля перемещаются к разгрузочному концу на длину выгруженных штабелей и на освободившееся место загружают новые штабеля сырых пиломатериалов.

Камера работает непрерывно. Температура и влажность сушильного агента в камере от загрузочного конца к разгрузочному изменяются: температура повышается, а относительная влажность понижается.

Камеры периодического действия предназначены для сушки сравнительно небольших партий пиломатериалов разнообразных пород и размеров. Благодаря возможности проведения термовлагообработки воздухом повышенной температуры и влажности они обеспечивают более высокое качество сушки пиломатериалов по сравнению с камерами непрерывного действия. Крупные трудно сохнущие сортименты и древесину ценных пород сушат только в таких камерах. В камерах непрерывного действия сушат в основном пиломатериалы крупных партий однородных сортиментов, главным образом хвойных пород.

По способу устройства камеры подразделяют на *стационарные* и *сборные*. У стационарных камер ограждения выполняют из кирпича и железобетона. Их строительство и монтаж оборудования требуют длительных сроков. Ограждения и оборудование сборных камер изготовляют заводским путем и доставляют потребителю в виде утепленных панелей — щитов и монтажных узлов. Поэтому на месте сооружения камер требуется только сборка готовых элементов, что позволяет значительно сократить сроки строительства.

Классификация основных систем лесосушильных камер представлена на рис. 14. В следующих параграфах приводится краткое описание сушильных камер отдельных конструкций.



*\*) Устаревшие малопроизводительные сушильные камеры с естественной циркуляцией, подлежащие реконструкции.*

Рис. 14. Классификация лесосушильных камер

## § 17. ПАРОВОЗДУШНЫЕ И ГАЗОВЫЕ КАМЕРЫ ПЕРИОДИЧЕСКОГО ДЕЙСТВИЯ

### Паровоздушные камеры

На рис. 13, а была показана схема сушильной камеры с естественной циркуляцией воздуха. По этой схеме, предложенной В. Е. Грум-Гржимайло, широко строились камеры в годы первой и второй пятилеток, которые работают еще на отдельных предприятиях до сего времени. Однако эти камеры неэкономичны по сравнению с камерами с побудительной циркуляцией.

Продолжительность сушки пиломатериалов в них значительно больше, а производительность соответственно меньше. Кроме того, качество просыхания материалов в них не отвечает современным технологическим требованиям производства. Поэтому такие камеры модернизируют, переводя на побудительную скоростную реверсивную циркуляцию воздуха. Для нового строительства камеры с естественной циркуляцией не рекомендуются.

Большая часть камер с побудительной циркуляцией оборудуется внутренними осевыми вентиляторами, которые соединяются с валами электродвигателей эластичными муфтами или клиноремен-

ной передачей. Нагревательное оборудование располагается в верхних частях камер или вдоль их боковых стен, что обеспечивает равномерную циркуляцию агента сушки по материалу. Для предотвращения перетекания агента сушки мимо штабелей в камерах устанавливают экраны.

На рис. 15 показан блок из двух одноштабельных камер ЦНИИМОД-30 с побудительной циркуляцией, предназначенных для сушки заготовок. В каждой камере установлен консольно один осевой вентилятор 2 на поперечном валу 3 с электродвигателем 4. Осевой реверсивный вентилятор серии У-12 № 10—12 обеспечивает мощную циркуляцию воздуха по материалу со скоростью до 1,7 м/сек. Габаритные размеры штабеля 2×2×2—2,5 м. Годовая производительность одной камеры до 300 м<sup>3</sup> условного пиломатериала. Калорифер 1 из ребристых чугунных труб и вентиляторная установка расположены внутри камеры, а электродвигатель 4 с муфтой — снаружи. Эти камеры блокируют попарно, оставляя

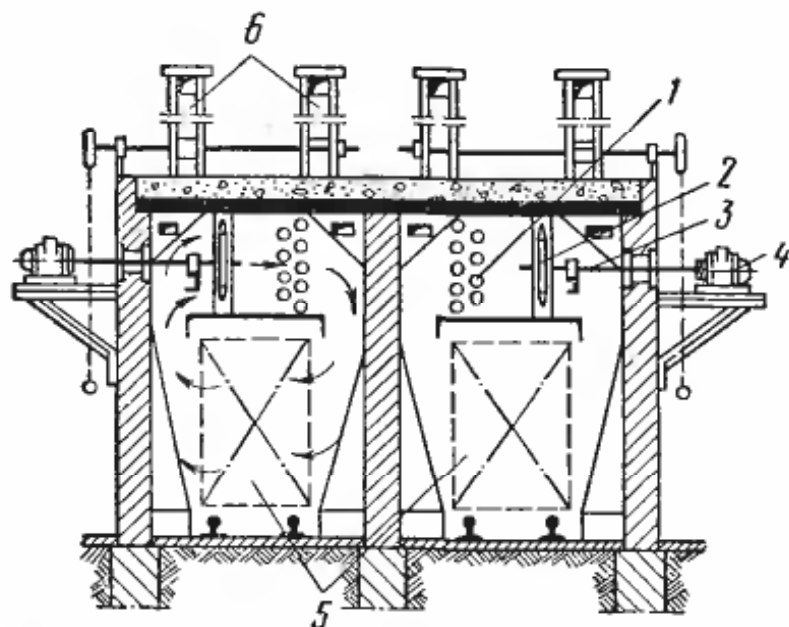


Рис. 15. Сушильная камера ЦНИИМОД-30 (блок из двух камер):

1 — калорифер, 2 — осевой реверсивный вентилятор, 3 — поперечный вал, 4 — электродвигатель, 5 — штабеля с материалом, 6 — приточно-вытяжные трубы

разрывы для размещения электродвигателей, что ухудшает использование производственной площади. Такие по конструкции камеры строят и для сушки длинных пиломатериалов в штабелях обычного размера (1,8×2,6×6,5 м).

На рис. 16 представлена конструкция камеры ЛТА — Гипродрев с осевыми вентиляторами, установленными в надштабельном пространстве камеры. Проект разработан по предложению П. В. Соколова. Отличительной особенностью этой камеры является овальная форма ее поперечного сечения, образованная устройством воздушнонаправляющих экранов в надштабельном канале и у продольных стен камеры. Благодаря такой форме поток циркулирующего воздуха движется внутри камеры с плавными поворотами и наименьшими местными сопротивлениями. Проект разработан в двух модификациях: камеры двухпутные на четыре и на два штабеля. Габаритные размеры каждого штабеля 1,8×2,6×6,5 м.

Ограждения четырехштабельной камеры запроектированы из сборного железобетона с утеплением, а двухштабельной — цельнометаллические: по стальному каркасу обшивка снаружи из стального листа, а изнутри либо из листового алюминия, либо из чер-

ной стали с антикоррозионным покрытием; утепление — из теплоизоляционных материалов (например, стекловолна).

Вентиляторы 2 серии У-12 № 10 в реверсивном исполнении установлены консольно на поперечных валах. В четырехштабельной

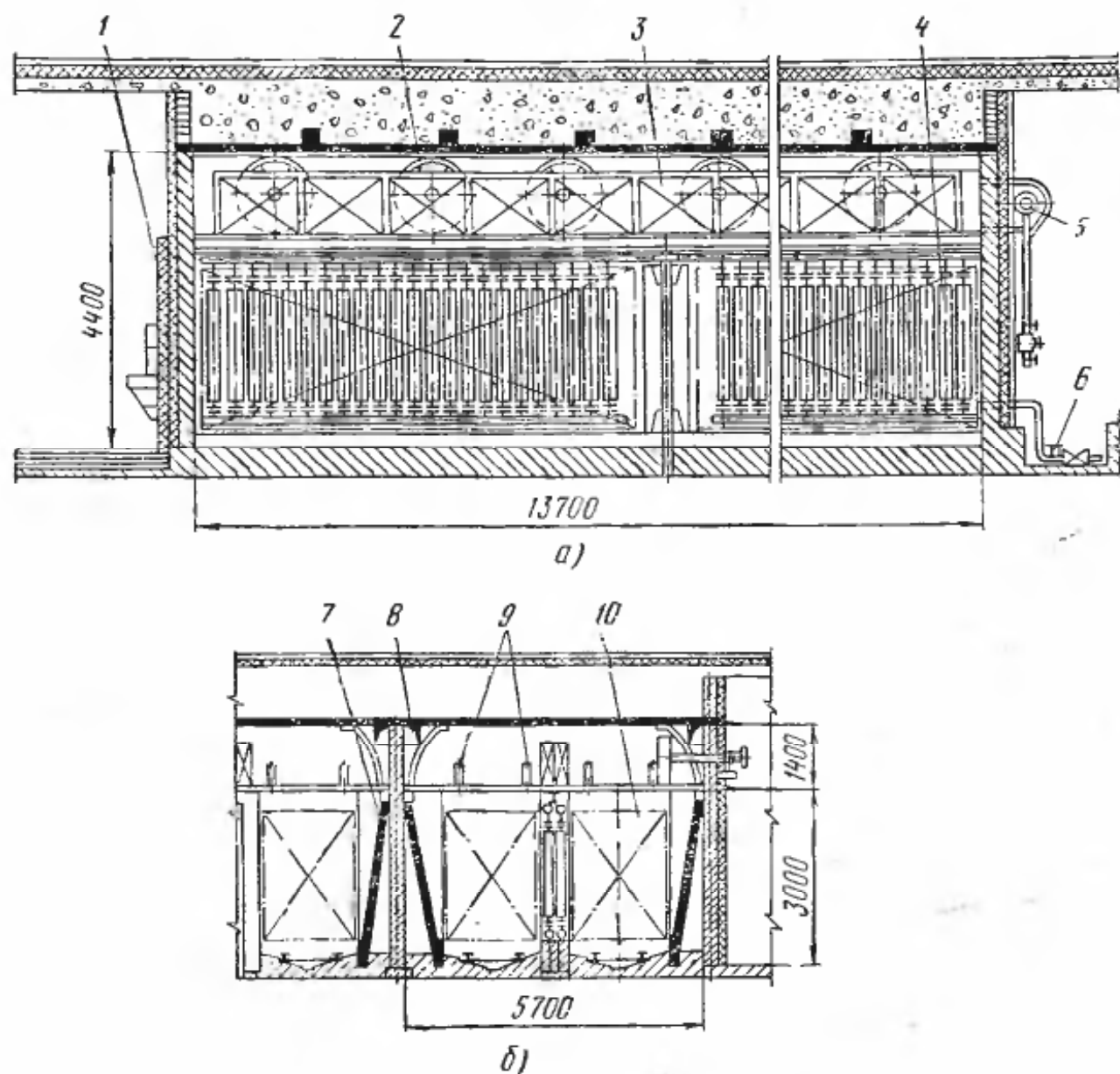


Рис. 16. Сушильная камера ЛТА — Гипродрев с осевыми реверсивными вентиляторами (П. В. Соколов):

а — продольный разрез, б — поперечный разрез; 1 — загрузочная дверь, 2 — осевой реверсивный вентилятор, 3 — пластинчатый калорифер, 4 — калорифер из чугунных ребристых труб, 5 — паровая магистраль, 6 — конденсатотводчик, 7 — наклонная стенка, 8 — воздухообменный канал, 9 — пневмоприжимы, 10 — штабель пиломатериалов

камере установлено шесть вентиляторов, а в двухштабельной — три. Опорное устройство для валов вентиляторов решается в различных вариантах. На рис. 16 показано устройство вала с размещением подшипников в трубчатой ванне с жидкой смазкой при водяном охлаждении. Электродвигатели и органы управления вынесены за пределы камеры в помещение, граничащее с боковой стеной камеры.

В верхней части камеры установлена группа пластинчатых калориферов 3 марки КФС-11, а в рабочей части между двумя рядами штабелей 10 смонтирована вторая группа калориферов 4 из



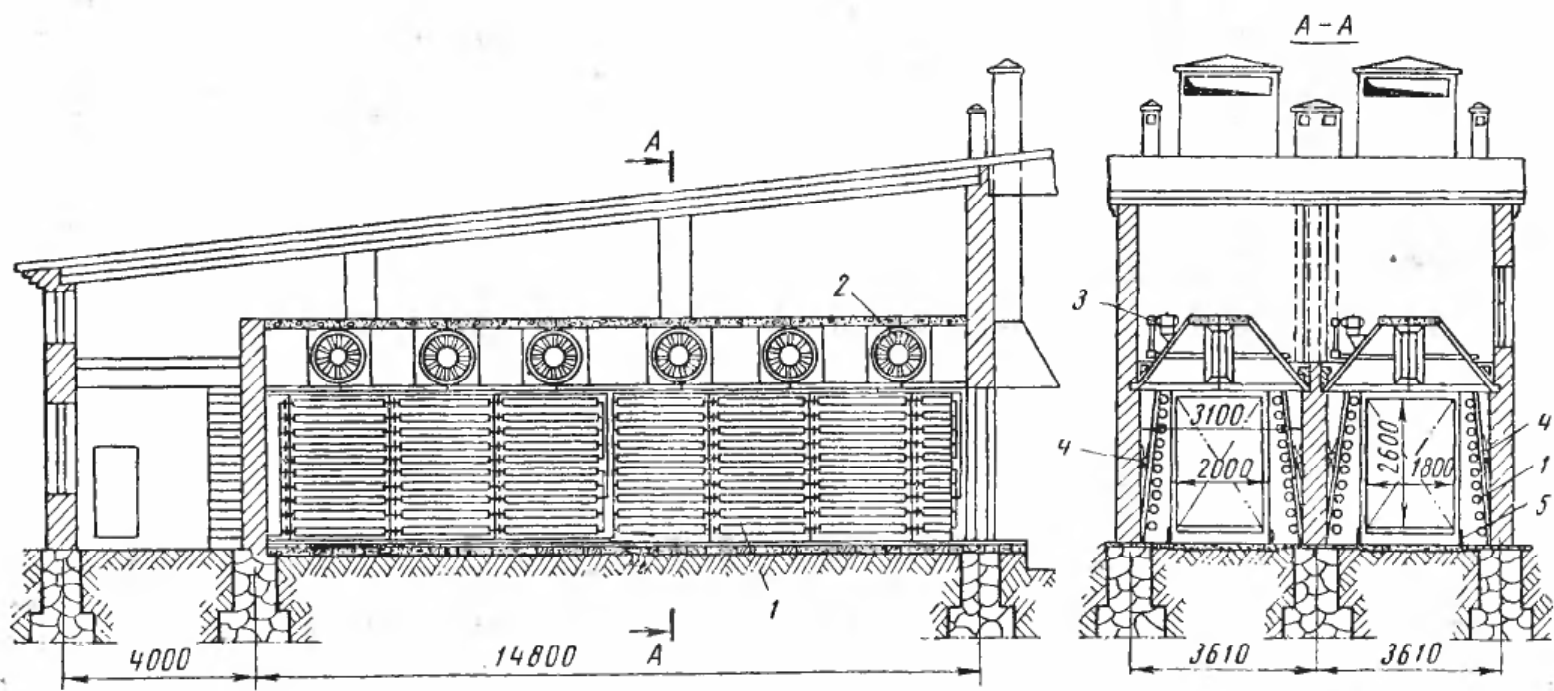


Рис. 17. Сушильная камера с осевыми реверсивными вентиляторами на поперечных валах и трапециевидным перекрытием (Л. В. Сахновский и Б. С. Царев):

1 — калориферы, 2 — осевой реверсивный вентилятор, 3 — электродвигатель, 4 — увлажнительные трубы, 5 — экраны

ребристых чугунных труб. Каждая группа имеет самостоятельное управление.

Суммарная поверхность нагрева калориферов составляет в двухштабельной камере 497 м<sup>2</sup>, а в четырехштабельной — 962 м<sup>2</sup>, что позволяет применять при сушке высокотемпературные режимы, а при частичном отключении труб — нормативные. Камера снабжена воздухообменными каналами 8 с заслонками. Для предотвращения коробления верхних рядов досок устроены пневмоприжимы.

Описанное здесь конструктивное решение Гипродрева допускает блокировку камер лишь попарно с оставлением между двухкамерными блоками вспомогательных помещений для электродвигателей, паропроводов, конденсатоотводчиков и пр. Как и в первом случае это снижает степень использования производственной площади здания.

Научно-исследовательским сектором Московского технологического института (Л. В. Сахновским и Б. С. Царевым) разработана и внедрена в производство новая конструкция паровых камер периодического действия со скоростной горизонтально-поперечной циркуляцией воздуха или среды, близкой к перегретому пару (рис. 17). В надштабельном канале, имеющем трапециевидную форму, установлены осевые вентиляторы 2 серии У-12 № 10 реверсивного исполнения на поперечных двухопорных валах с подшипниками, вынесенными за пределы сушильного пространства и установленными в удобных для обслуживания местах.

В опытных камерах привод вентиляторов осуществляется от электродвигателей через клиноременную передачу.

В промышленных камерах валы вентиляторов присоединяются к электродвигателям посредством эластичных муфт с устройством в самом трапециевидном перекрытии местных площадок для установки электродвигателей и корпусов подшипников. Трапециевидная форма рециркуляционного канала позволяет уменьшить длину валов у вентиляторов.

Калориферы 1 из ребристых чугунных труб установлены наклонно (поверхность нагрева 520 м<sup>2</sup>). Такое размещение калориферов способствует повышению теплоотдачи их поверхности и равномерному распределению воздуха по высоте штабеля. Скорость циркуляционного воздуха 2,5÷3,0 м/сек. Камера оборудована одностворной металлической дверью. Для увлажнения воздуха установлены паровые трубы 4, а для предотвращения перетекания воздуха мимо штабелей экраны 5.

Для герметизации и повышения долговечности все строительные ограждения изнутри камеры покрыты эпоксидной смолой, а теплоизоляция трапециевидного перекрытия выполнена из пеностекла.

Лесосушильные камеры данной конструкции обеспечивают высокую интенсивность и равномерность циркуляции воздуха, а следовательно, равномерность просыхания материала; в камерах можно осуществлять любые режимы сушки. Все органы управления

камерами расположены в помещении второго этажа, поэтому не требуется устраивать специальный коридор управления.

Сушильные камеры с принудительной циркуляцией конструкции ЛатНИИЛХП разработаны на один, два и четыре штабеля пиломатериалов. Схема одноштабельной сушильной камеры изоб-

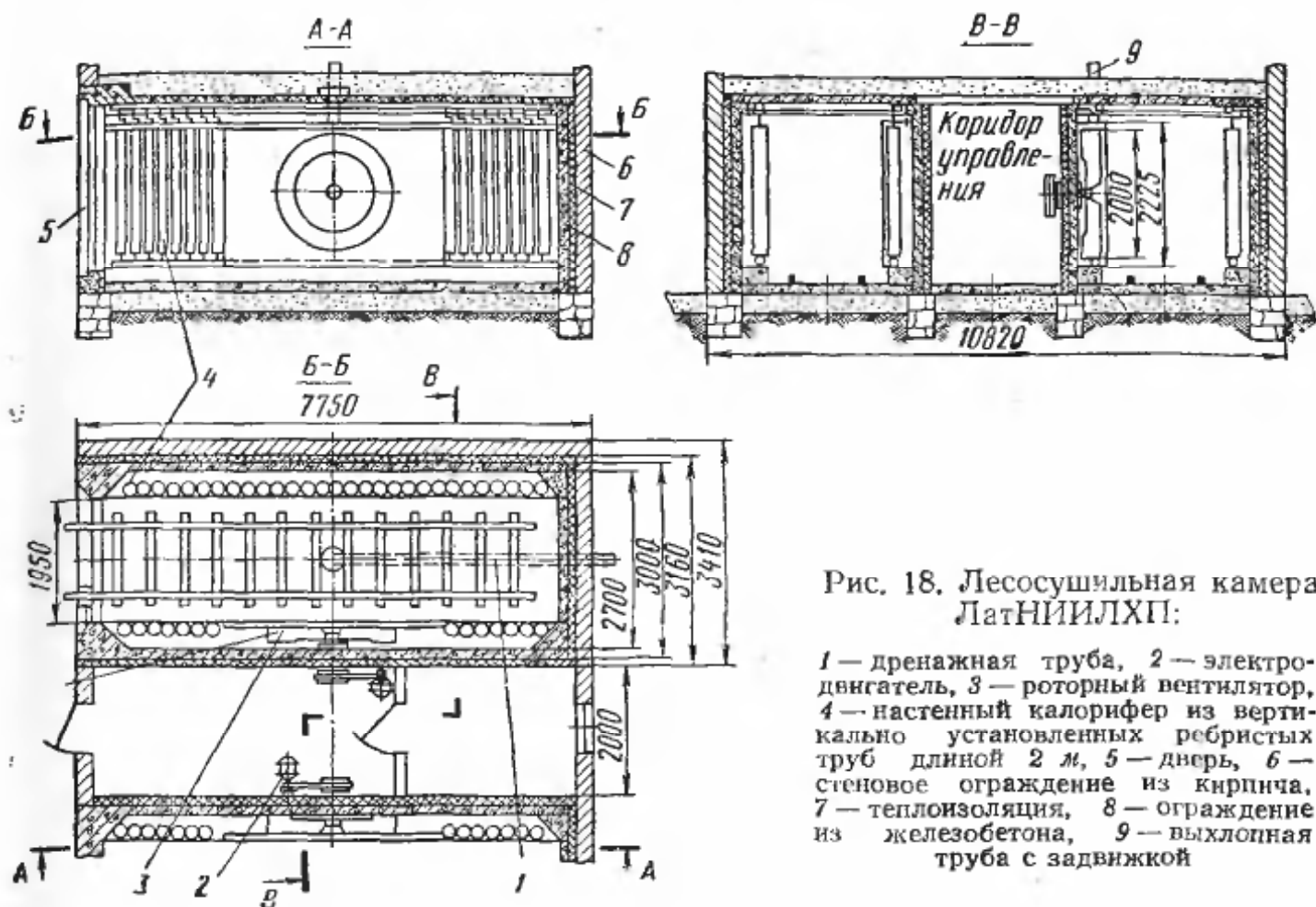


Рис. 18. Лесосушильная камера ЛатНИИЛХП:

1 — дренажная труба, 2 — электродвигатель, 3 — роторный вентилятор, 4 — настенный калорифер из вертикально установленных ребристых труб длиной 2 м, 5 — дверь, 6 — стеновое ограждение из кирпича, 7 — теплоизоляция, 8 — ограждение из железобетона, 9 — выхлопная труба с задвижкой

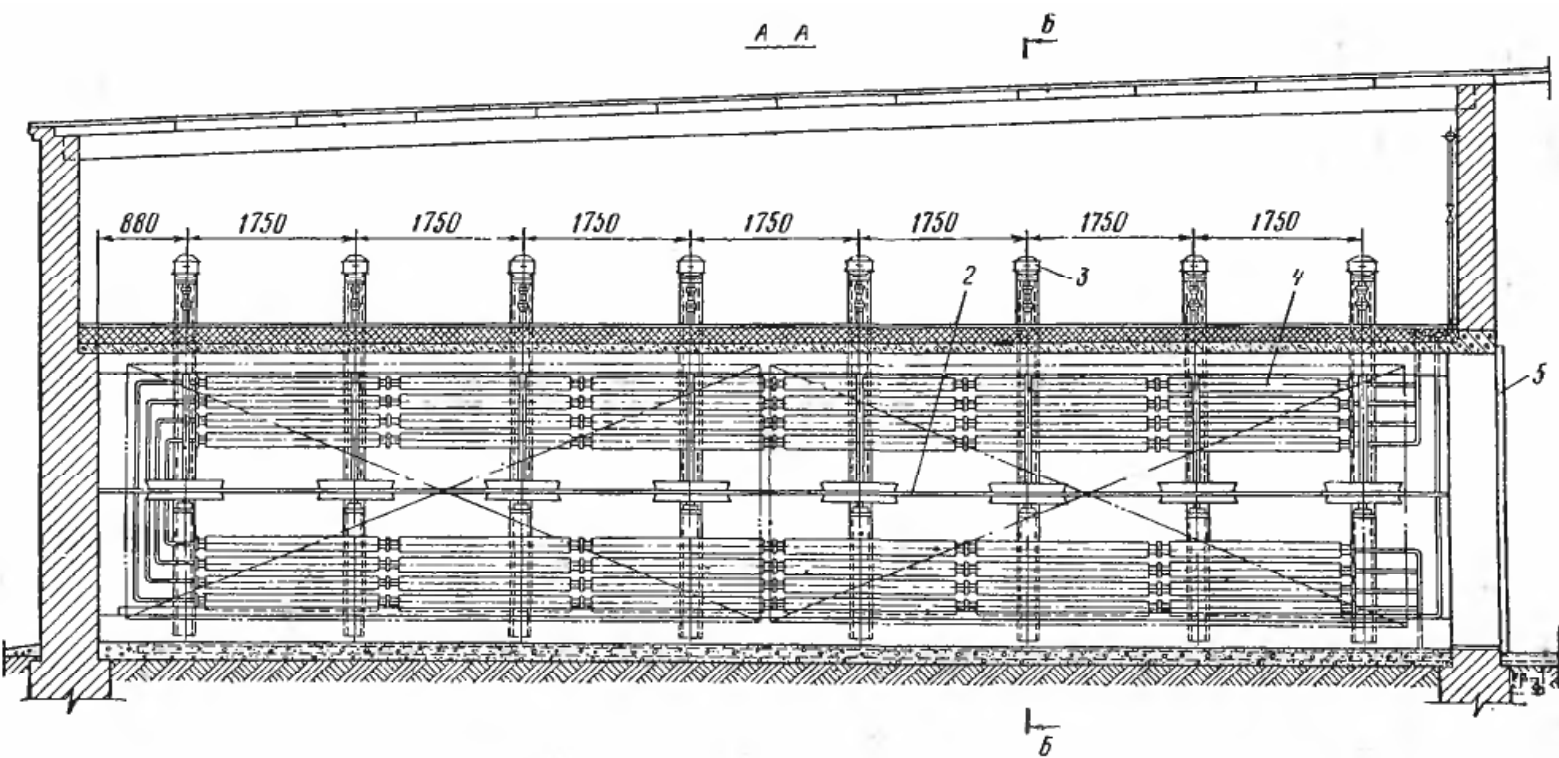
ражена на рис. 18. У продольной стены камеры установлен роторный вентилятор 3 диаметром 2 м. Вентилятор работает как центробежный со скоростью 300 об/мин.

В последних конструкциях камер ЛатНИИЛХП вентиляторы устанавливают не по середине длины штабеля, а против его половины и агент сушки, пройдя через одну половину штабеля, возвращается к вентилятору через другую половину.

Корпуса камер собирают из алюминиевых щитов, устанавливаемых на специально подготовленное бетонное основание, после чего щиты обкладывают слоем стекловаты толщиной 120 мм и кирпичной кладкой толщиной 250 мм. Слой стекловаты на потолке делается 300 мм. Если камеры работают на открытом воздухе, над ними устанавливают навес.

В камерах ЛатНИИЛХП циркуляция агента сушки в штабеле горизонтально-поперечная нереверсивная, что снижает равномерность просыхания пиломатериалов.

В этих камерах древесину сушат при высокотемпературных режимах и в среде, близкой к перегретому пару, с небольшой примесью воздуха.



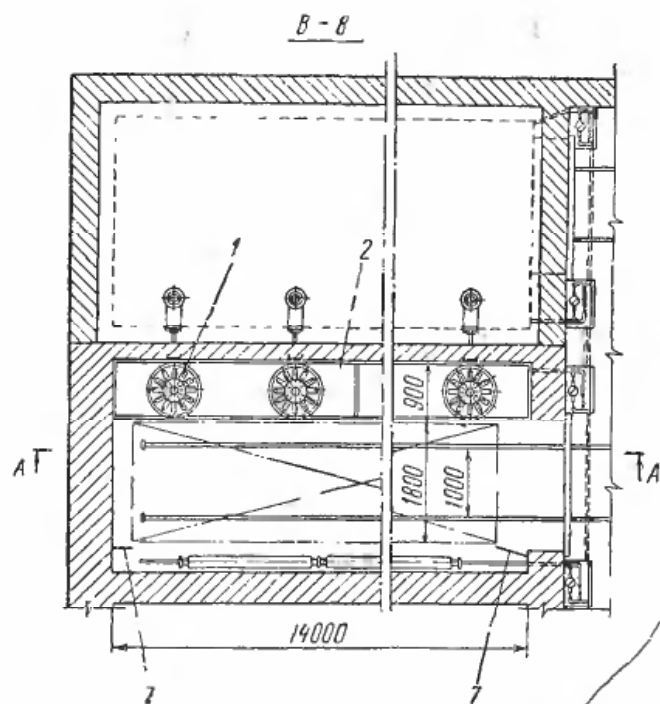
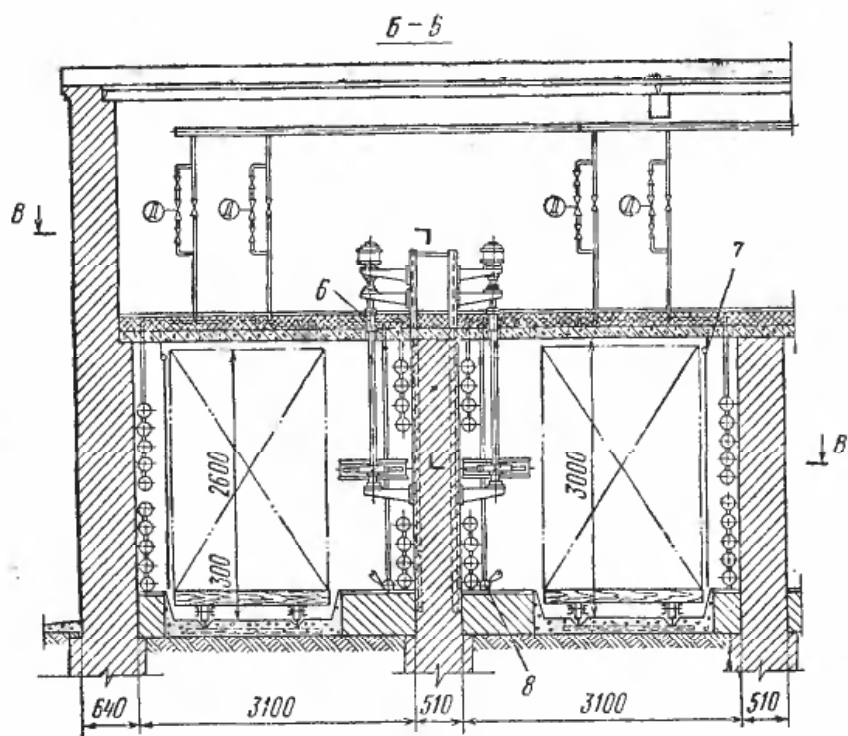


Рис. 19. Лесосушильная камера ВПКТИМ с осевыми реверсивными вентиляторами на вертикальных валах (Л. В. Сахновский и Б. С. Царев):

1 — осевой реверсивный вентилятор, 2 — разделительная горизонтальная перегородка, 3 — электродвигатель, 4 — calorifer из ребристых труб, 5 — металлическая дверь, 6 — сальник, 7 — экраны (на поперечном разрезе экраны условно не показаны), 8 — увлажнительная труба

Электродвигатели и приборы управления устанавливаются в промежуточных помещениях между камерами, которые блокируют попарно, что ухудшает использование площади здания.

На рис. 19 показано устройство сушильной камеры с осевыми реверсивными вентиляторами на вертикальных валах. Проект разработан Всесоюзным проектно-конструкторским и технологическим институтом мебели (ВПКТИМ) по предложению Л. В. Сахновского и Б. С. Царева.

Характерная особенность этой камеры заключается в том, что вентиляторы 1 расположены в боковой промежутке между штабелями и продольной стеной и вращаются в плоскости горизонтальной перегородки 2, размещенной на уровне 1,5 м от пола камеры, т. е. на половине высоты штабелей. Поэтому площадь живого сечения штабелей, через которую проходит поток циркулирующего воздуха, сокращается вдвое.

Таким образом, здесь представляется возможным получить нужную скорость циркулирующего воздуха в штабелях при вдвое меньшей производительности вентиляторной установки и меньшей затрате электроэнергии. Циркуляция в этой камере происходит следующим образом. Вентиляторы засасывают воздух из верхних половин штабелей и нагнетают в нижние с тем, чтобы у противоположной стены воздух опять вошел в верхние, и т. д.

При реверсировании направление потока изменяется на обратное. В данной камере мощная циркуляция воздуха со скоростью в штабеле 2,8—3 м/сек осуществляется восемью осевыми реверсивными вентиляторами ЦАГИ серии У-12 № 7.

Привод вертикальных валов вентиляторов осуществляется каждый от своего электродвигателя 3 мощностью 2,2 кВт через эластичную муфту. Таким образом, общая мощность привода на камеру составляет 17,6 кВт против 22 и 28 кВт по камерам одинаковой емкости, описанных ранее.

Каждый вал вращается в двух подшипниках. Верхний подшипник шариковый радиальный имеет возможность перемещения внутри люфта в корпусе для компенсации температурного удлинения вала. Деформация поглощается зазором в муфте. Упорным является нижний подшипник — роликовый конический, вращающийся в масляной ванне.

Калорифер 4, собранный из чугунных ребристых труб, расположен на боковых стенах. Общая поверхность нагрева 480 м<sup>2</sup>. Состоит он из нескольких секций (144, 336 и 480 м<sup>2</sup>), позволяющих включать его по частям.

Для увлажнения воздуха установлена паровая труба 8 с перфорированными стенками. Камера снабжена экранами 7, предотвращающими перетекание воздуха мимо штабелей. Для внешнего воздухообмена устроена вытяжная труба (на рисунке не показана).

Камера оборудована металлической дверью 5. Снаружи у двери устроены участки откидных рельсов.

В камере можно осуществлять как нормативные, так и форси-

рованные режимы сушки. При сушке необрезного пиломатериала не менее чем в двух рядах на половине высоты штабеля, разделяющих штабель на верхнюю и нижнюю половины, доски должны быть уложены как можно плотнее, поочередно комлем и вершиной в разные стороны.

Данная конструкция имеет ряд преимуществ перед другими камерами с внутренними осевыми вентиляторами. Становится не нужным внутрикамерное надштабельное пространство для размещения вентиляторов, которые занимают примерно одну треть высоты камер; упрощается форма потолочного перекрытия; отпадает необходимость в устройстве промежуточных вспомогательных помещений (коридоров управления) между двумя соседними камерами, снижающих использование производственной площади. Это конструктивное решение может быть использовано для модернизации камер устаревших систем, имеющих соответствующую ширину и небольшую высоту надштабельного объема.

В описанных выше конструкциях камер предусмотрено прямое побуждение циркуляции, когда вентиляторы пропускают весь объем воздуха, проходящего через штабель.

Имеются сушильные камеры с косвенным (эжекционным) побуждением циркуляции. Сущность эжекции заключается в том, что воздух или газ впускают в камеру через специальные сопла (насадки) с большой скоростью (30—40 м/сек). Воздушный поток за счет разности давлений и трения вовлекает в движение массы окружающего воздуха, благодаря чему объем воздуха в самой струе растет, а скорость ее уменьшается. Объем эжектирующего воздуха, поданного вентилятором через сопла, увлекает за собой в несколько раз больший объем окружающего эжектируемого воздуха. Благодаря этому становится возможным при помощи специального вентилятора, обладающего повышенным напором, подать к штабелю необходимое количество воздуха.

Сушильные камеры с эжекционным побуждением циркуляции получили довольно широкое распространение в мебельной промышленности. Одна из таких камер ЦНИИМОД — Гипродрев (системы И. В. Кречетова) с осевыми высоконапорными вентиляторами серии В показана на рис. 20.

Нагнетательные воздуховоды 5 имеют треугольное сечение, что улучшает аэродинамику камер. Сопла 6 воздуховодов выполнены из листовой стали, предохраненной от коррозии. Калорифер 3 из ребристых чугунных труб размещен на продольных боковых стенках камеры. Электродвигатели 1 присоединены к валам вентиляторов посредством эластичных муфт. В камере установлены консолю два вентилятора 2 перед каждым нагнетательным воздуховодом.

В надштабельном пространстве смонтирован подвесной экран 4 из листовой стали на каркасе из угловой стали. Образующий экраном канал служит для смещения эжектирующего воздуха, посту-

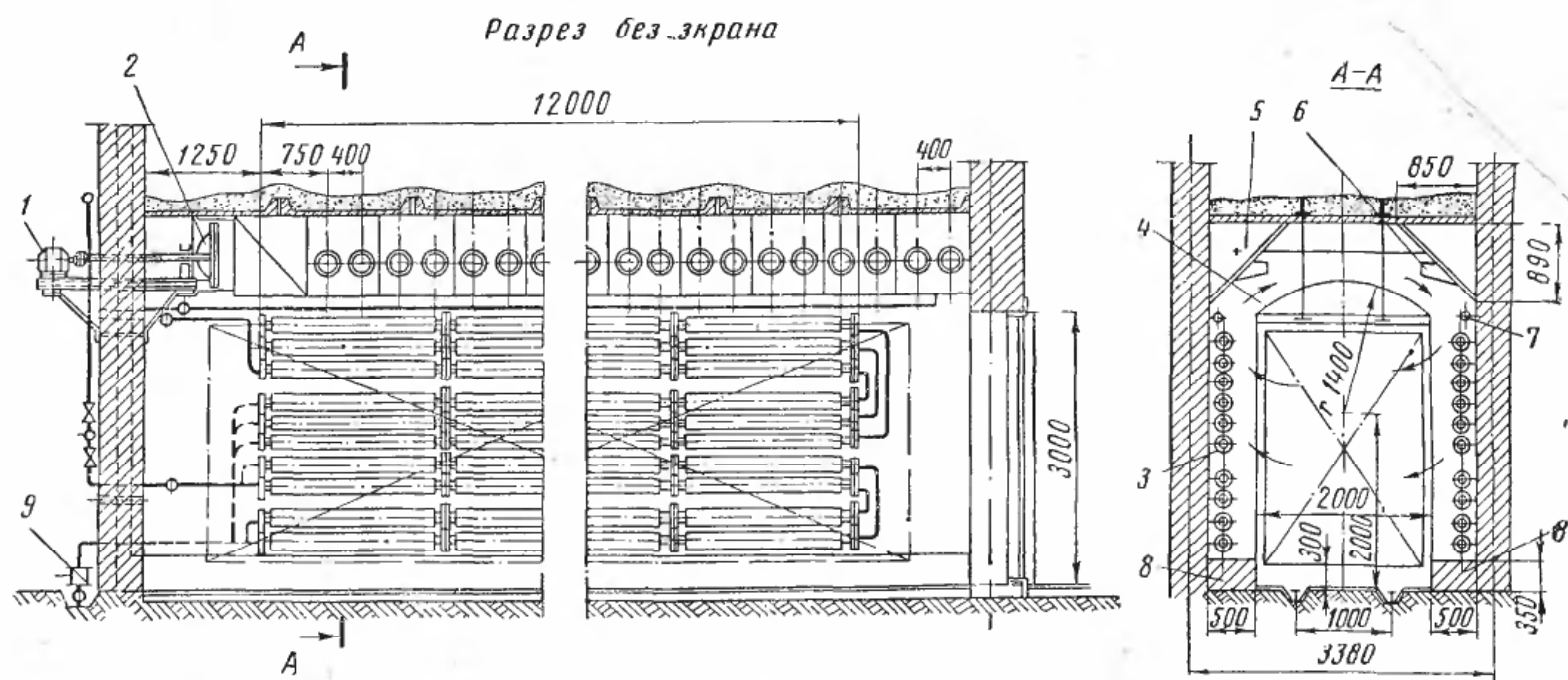


Рис. 20. Сушильная камера ЦНИИМОД — Гипродрев с эжекционной реверсивной циркуляцией (И. В. Кречетов):  
 1 — электродвигатель, 2 — осевой высоконапорный вентилятор, 3 — калорифер, 4 — подвесной экран, 5 — нагнетательный распределительный воздуховод с соплами, 6 — сопла, 7 — увлажнительная труба, 8 — экран, 9 — конденсатоотводчик



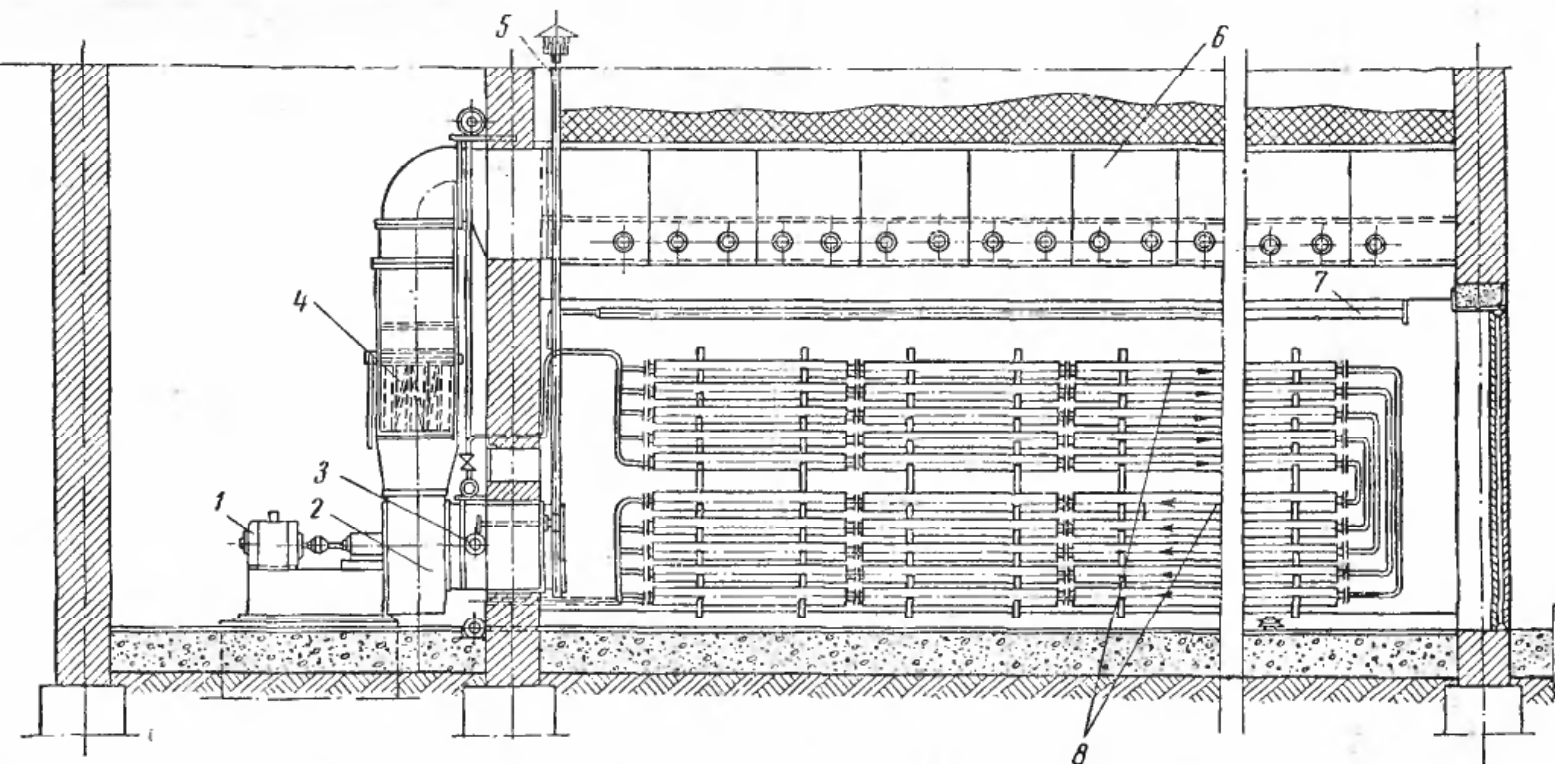


Рис. 21. Сушильная камера ВНИИДМАШ — Гипродревпром с эжекционной реверсивной циркуляцией:  
 1 — электродвигатель, 2 — центробежный вентилятор, 3 — патрубок с шибером для притока свежего воздуха, 4 — реверсивная коробка с перекидной заслонкой, 5 — вытяжная труба с шибером, 6 — распределительный воздухопровод с соплами, 7 — увлажнительная труба, 8 — калорифер

пающего из сопел, и эжектируемого воздуха, подсасываемого из рабочей части камеры.

Струи воздуха, выходящие из сопел, на середине ширины канала смыкаются и подходят к противоположной стене общим потоком. Этот поток воздуха опускается у стены вниз, поступает в штабеля досок, забирает из них влагу и затем в пространстве у противоположной стены поднимается вверх, вторично подсасывается эжектирующей струей и опять нагнетается ею к штабелям. Воздух при подъеме и опускании соприкасается с калориферами и нагревается. Таким образом, поток воздуха многократно циркулирует по поверхностям калориферов и материала.

Эжекционный принцип циркуляции позволяет в 3—4 раза сократить количество воздуха, проходящего через вентилятор, без уменьшения объема циркулирующего воздуха в камере. Реверсирование воздуха достигается поочередным включением в работу одного из двух вентиляторов.

Скорость циркуляции воздуха по материалу составляет 0,5—1,3 м/сек. Повышение скорости требует значительного увеличения мощности электродвигателей.

В нижних продольных углах камер имеются экраны из кирпича, предназначенные для предотвращения перетекания воздуха под штабелями. Отработавший насыщенный влагой воздух удаляется из камеры через вытяжную трубу.

На многих предприятиях эксплуатируются камеры ВНИИДМАШ — Гипродревпром с эжекционным побуждением воздуха (рис. 21). Воздух, нагнетаемый центробежным вентилятором 2 вверх, попадает в один из двух продольных распределительных воздухопроводов 6, проходящих по верху камеры. Отсюда воздух выходит через сопла.

Над вентилятором в воздуховоде установлена реверсивная коробка 4 с перекидной заслонкой. При повороте заслонки воздух выходит из другого ряда сопел нагнетательного канала и движение его изменяется на противоположное (реверсируется).

Необходимое условие правильной работы этих камер — герметичность попеременного перекрывания реверсивной перекидной заслонкой каждого нагнетательного канала.

Камеры с эжекционной реверсивной циркуляцией воздуха имеют ряд недостатков, основными из которых являются неравномерность просыхания пиломатериалов по сечению штабеля, неполадки в работе эжекционных узлов и повышенный удельный расход электроэнергии.

### **Газовые лесосушильные камеры**

В газовых лесосушильных камерах для испарения влаги из древесины используется теплота газов, получаемых от сжигания в специальной топке сырых кусковых древесных отходов или природного газа. Для осуществления циркуляции газов по высушивае-

тому материалу использован принцип эжекционного побуждения. Циркуляция сушильного агента реверсивная, что способствует более равномерному просыханию древесины.

По сравнению с паровыми лесосушильными камерами стоимость строительства газовых камер меньше примерно на 35%, так как отпадает необходимость в котельных, паропроводах и калориферах. Кроме того, в котельных большое количество тепла теряет-

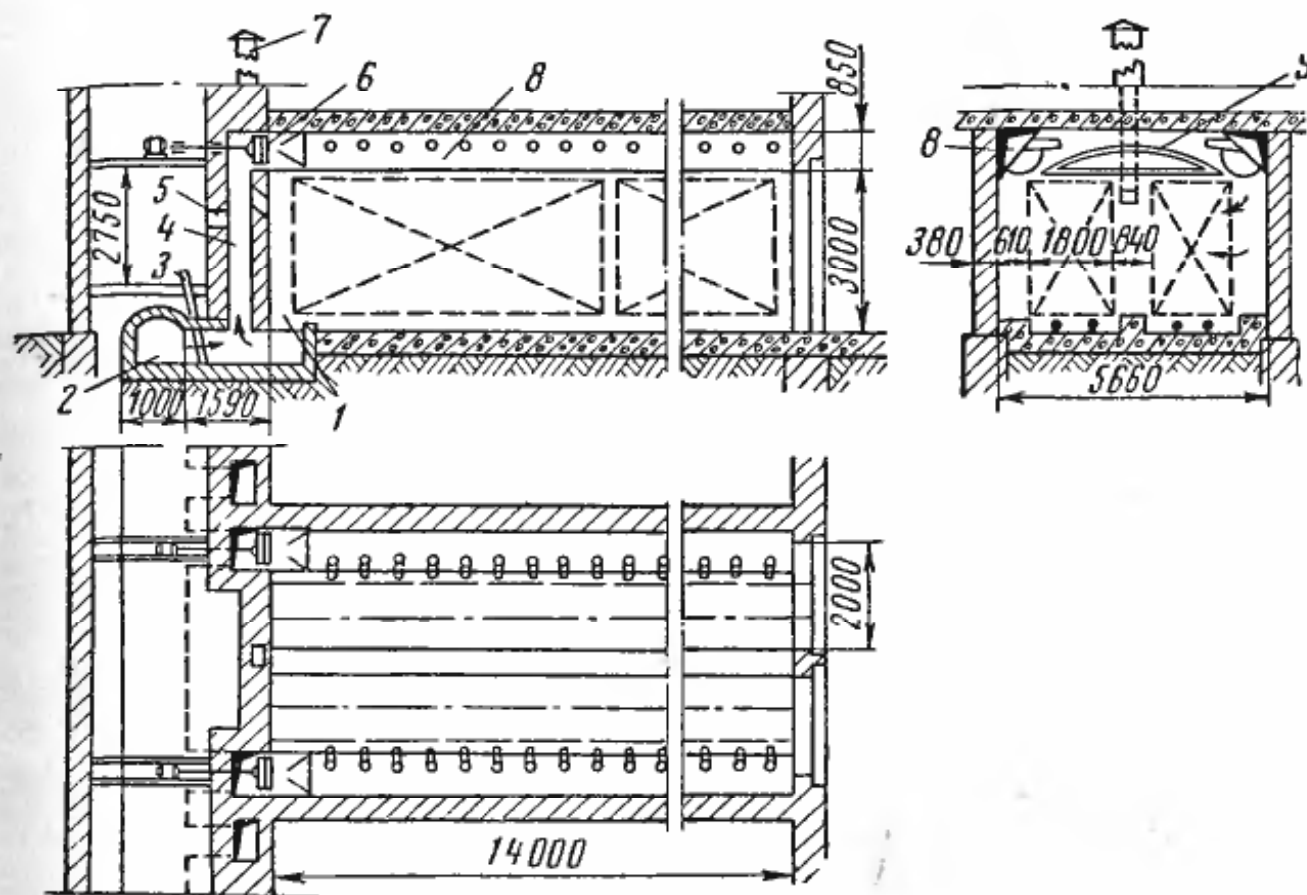


Рис. 22. Газовая сушильная камера ЦНИИМОД — Гипродрев на древесном топливе:

1 — отверстия для засоса циркулирующей смеси газов, 2 — боров, 3 — шибер, 4 — вертикальный газоход (канал), 5 — отверстие с заслонкой для подачи свежего воздуха, 6 — осевой высоконапорный вентилятор, 7 — вытяжная труба, 8 — газоход с соплами, 9 — подвесной экран

ся с отходящими газами, а в паровых калориферах — с уходящим горячим конденсатом.

Газовые камеры используют для рядовой сушки пиломатериалов хвойных пород.

На рис. 22 показана газовая сушильная камера ЦНИИМОД — Гипродрев, в которой для испарения влаги используется бездымный газ, получаемый в топке при сжигании сырых кусковых древесных отходов. Четыре камеры обслуживает одна топка с системой газоходов.

В торцовой стене, примыкающей к коридору управления, имеются два вертикальных газохода 4 с шиберами, соединенных с общим горизонтальным газораспределительным бором 2, идущим

от топки. Вертикальные газоходы соединены двумя отверстиями 1 с пространством сушильной камеры. Через эти отверстия вентиляторами подсасывается отработавший газ.

Вблизи топки на газораспределительном борове имеется главный шибер. В верхней части вертикальных газоходов установлены осевые высоконапорные вентиляторы, которые засасывают топочные и отработавшие газы из камеры и подают эту смесь с температурой не выше  $150^{\circ}\text{C}$  в нагнетательные газоходы 8 треугольного сечения с соплами. Температура смеси регулируется шиберами 3,

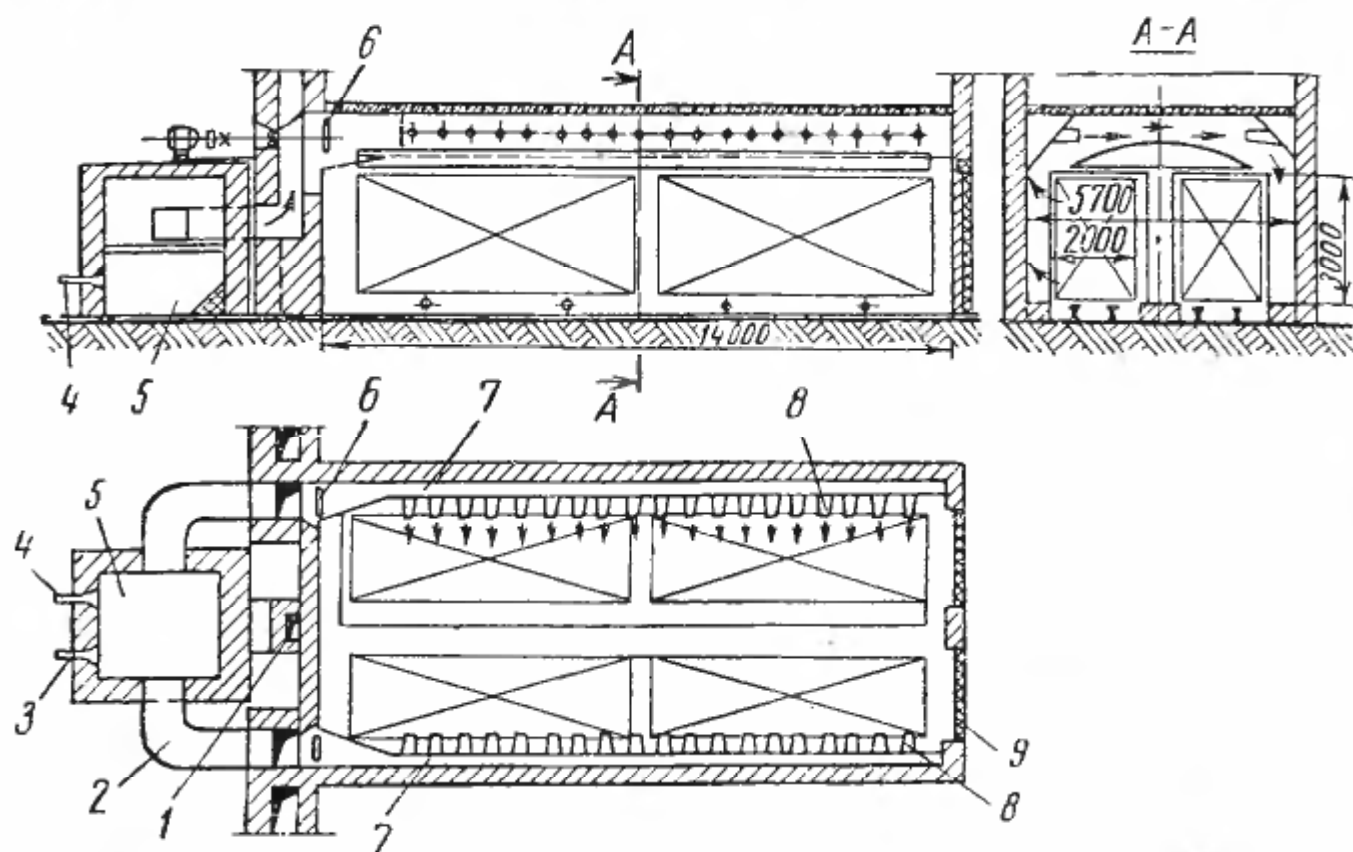


Рис. 23. Газовая сушильная камера ВНИИДМАШ — Моспроектстройиндустрия:

1 — вытяжная труба, 2 — газоходы, 3 — дополнительная горелка, 4 — основная горелка, 5 — топка, 6 — осевые высоконапорные вентиляторы, 7 — нагнетательные каналы, 8 — сопла, 9 — загрузочные двери

установленными на газоходах. Выходя из сопел, газовая смесь вторично смешивается с циркулирующей по материалу смесью.

Направление потока движущегося по материалу агента сушки периодически изменяется на противоположное (реверсируется), что способствует ускорению и равномерности просыхания материала. Реверсирование достигается выключением одного электродвигателя с вентилятором и пуском второго, в результате чего струи газа выбрасываются из противоположного ряда насадок.

Вентиляторы 6 установлены консольно. Подшипники находятся в коридоре управления, один из них — в нише стены. Отработавший влажный газ удаляется из камеры через вытяжную трубу 7. В последней конструкции камеры предусмотрено паровое увлажнительное устройство.

На рис. 23 показана газовая сушильная камера ВНИИДМАШ—

Моспроектстройиндустрия, работающая на природном газе. Газ сжигается в специальной отдельной топке 5, имеющей основную 4 и дополнительную 3 горелки инжекционного действия. Отходящие от топки газоходы 2 подключены к вертикальным каналам, которые соединены с пространством камеры двумя отверстиями.

Реверсивная циркуляция газовой смеси осуществляется попеременно работающими осевыми высоконапорными вентиляторами 6, серии В № 10, установленными консольно на металлической раме, опирающейся на две стены.

Газы из топки примешиваются в газоход к потоку рециркулирующей смеси для ее подогрева и повторного поступления в сушильную камеру. Перед вентилятором подсасывается отработанная смесь из камеры и затем нагнетается в каналы 7 с соплами 8. При выходе из сопел смесь еще раз подсасывается и полученная смесь поступает в штабеля высушиваемого материала.

Температура газов в топке достигает  $1000\text{--}1300^\circ\text{C}$ , в камере циркулирует смесь температурой  $100\text{--}115^\circ\text{C}$ . Расход природного газа в среднем  $50\text{ м}^3/\text{ч}$ .

Часть отработавшей смеси удаляется наружу через вытяжную трубу 1.

Рабочая газовая смесь бездымна. Пиломатериалы, высушенные в правильно работающих газовых камерах, не темнеют.

В табл. 7 приведены технические характеристики стационарных паровоздушных и газовых камер периодического действия.

### Сборные металлические камеры

Для сушки древесины перегретым паром или в среде, близкой к перегретому пару, применяют сборные металлические камеры разных конструкций и размеров.

Среду перегретого пара получают путем перегрева влаги, испаряющейся из древесины, загруженной в камеру, а не впуском перегретого пара из котла. Камера как бы выполняет роль котла, работающего при атмосферном давлении, а калориферы — роль пароперегревателя. В начальный период процесса сушки находящийся в камере воздух вытесняется парами испаряющейся из древесины влаги и дальнейший процесс происходит в среде перегретого пара. Скорость циркуляции агента сушки по материалу составляет  $1,5\text{--}3,5\text{ м/сек}$ . В камерах устанавливают осевые вентиляторы. Двери плотно закрывают винтовыми прижимами.

На рис. 24 показано устройство сборной металлической сушильной камеры Гипродревпрома СПВ-62. Камера имеет трапециевидную форму потолочного перекрытия, аналогично рассмотренной ранее и приведенной на рис. 17.

Камеру собирают из четырех однотипных щитовых (утепленных) секций 2. У боковых стен имеются наклонные экраны.

В вентиляционном канале камеры на поперечных валах между двумя подшипниками, вынесенными за пределы сушильного про-

ТАБЛИЦА 7

## Техническая характеристика лесосушильных камер периодического действия

Показатели	Паровые камеры					Газовые камеры	
	ЛТА—Гидродрев с осевыми реверсивными вентиляторами на поперечных валах	ВПКТИМ с осевыми реверсивными вентиляторами на вертикальных валах	ВНИИДМАШ—Гидродревпром с центробежным вентилятором и эжекционно-реверсивной циркуляцией	МТИ с осевыми реверсивными вентиляторами на поперечных валах	ЛатНИИЛХП с роторными осевыми вентиляторами и нереверсивной циркуляцией	ЦНИИМОД—Гидродрев с эжекционно-реверсивной циркуляцией (на древесном топливе)	ВНИИДМАШ—Моспроектстройиндустрия с эжекционно-реверсивной циркуляцией (на природном газе)
Внутренние размеры камеры (длина × ширина × высота) с учетом вентиляторного помещения, м . . . . .	13,7×5,7×4,4	14×3,1×3	19×3,1×4,45	14×3,1×4,36	14×3×3	14×5,7×3,9	14×5,7×3,9
Число штабелей в камере при длине досок 6,5 м . . . . .	4	2	2	2	2	4	4
Ширина и высота штабеля, м . . . . .	1,8×2,6	1,8×2,6	1,8×2,6	1,8×2,6	1,8×2,6	1,8×2,6	1,8×2,6
Емкость камеры в условном материале, м <sup>3</sup> . . . . .	58,8	29,4	29,4	29,4	29,4	58,8	58,8
Расчетная годовая производительность камеры в условном материале, м <sup>3</sup> . . . . .	6800	3400	3400	3400	3400	6800	6800
Тип и номер вентилятора	Осевой реверсивный серии У-12 № 10	Осевой реверсивный серии У-12 № 7	Центробежный Ц4-70 № 12	Осевой реверсивный серии У-12 № 10	Роторный диаметром 2 м	Осевой серии В № 8—9	Осевой серии В № 10

Количество вентиляторов в камере, шт. . . . .	6	8	1	6	2	2	2
Установленная мощность электродвигателей на одну камеру, квт . . . . .	22,2	17,6	24	16,8	28	20	40
Тип калорифера . . . . .	Пластинчатые и чугунные ребристые трубы	Чугунные ребристые трубы				—	—
Поверхность калориферов, м <sup>2</sup> . . . . .	962	480	480	520	392	—	—
Тип топки . . . . .	—	—	—	—	—	Полугазовая на древесном топливе	На газообразном топливе
Количество топок на блок из четырех камер	—	—	—	—	—	1	На каждую камеру одна топка

Примечание. Годовая производительность камер приведена из расчета применения форсированного режима с повышенной температурой (до 110° С) и продолжительности сушки, согласно данным проектных организаций, 2,8 суток для пиломатериала с характеристикой условного. С применением других режимов и изменением продолжительности сушки производительность камер соответственно изменится. О характеристике условного материала см. § 44.

странства, установлены четыре осевых реверсивных вентилятора 5 серии У-12 № 10. Вентиляторы приводятся в движение электродвигателями мощностью 4,5 квт. Валы соединены с электродвигателями эластичными муфтами.

В вентиляционном канале смонтированы пластинчатые калориферы 4 (СТД-3009, модели Б-5 с пластинками из нержавеющей стали) с общей поверхностью нагрева  $327 \text{ м}^2$ .

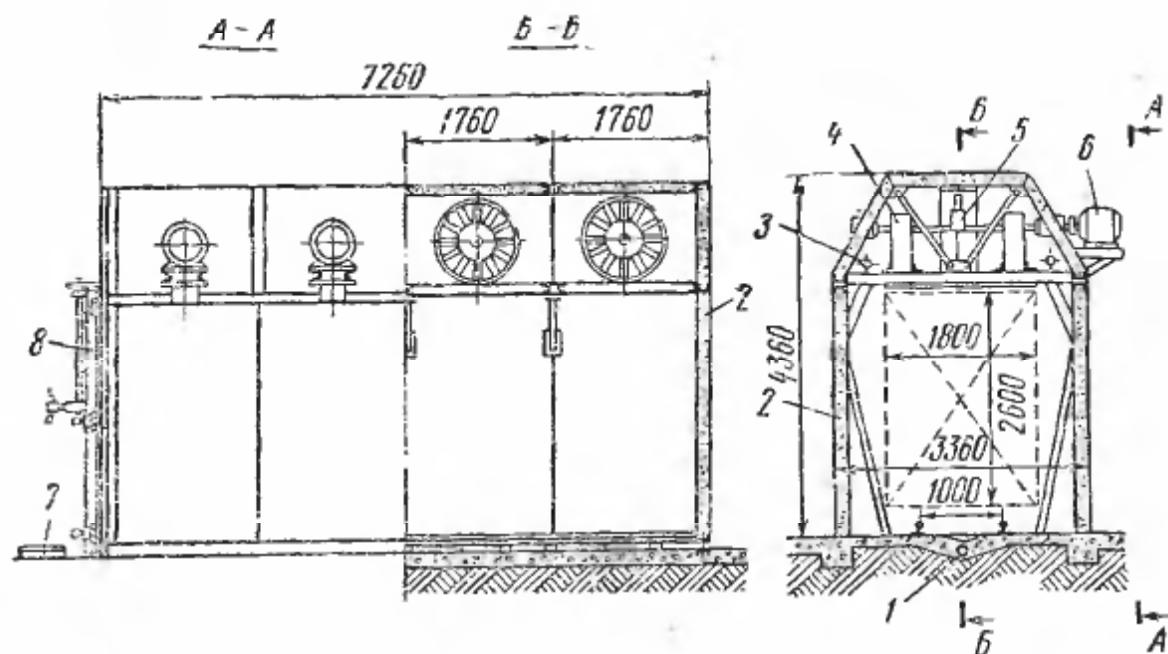


Рис. 24. Сборная металлическая сушильная камера Гипродревпрома СПВ-62:

1 — выхлопная труба, 2 — щитовая секция, 3 — увлажнительная труба, 4 — пластинчатый калорифер, 5 — осевой реверсивный вентилятор, 6 — электродвигатель, 7 — съемный участок рельсов, 8 — дверь

Камера рассчитана на загрузку одного штабеля с габаритными размерами  $1,8 \times 2,6 \times 6,5 \text{ м}$ .

Расчетная скорость циркуляции сушильного агента по материалу в штабеле составляет около  $3 \text{ м/сек}$ .

На рис. 25 показана сборная металлическая сушильная камера Валмет (Финляндия). Камеры Валмет имеют паровой или электрический обогрев. Внутренняя обшивка их выполнена из листового алюминия, а наружная — из стальных сетчатых листов. Между обшивками проложен слой теплоизоляции толщиной  $100 \text{ мм}$  из стекловолна. Металлические двери снабжены винтовыми прижимами.

Камеру собирают из секций длиной по  $1,25 \text{ м}$ . В каждой секции установлен реверсивный осевой вентилятор с приводом от индивидуального электродвигателя. Вентиляторы изготовлены из легкого сплава. Подшипники вала вентилятора размещены вне камеры. Процесс сушки пиломатериалов в камере автоматизирован.

Имеется два типа паровых камер. Ширина камеры первого типа  $1,7 \text{ м}$ , она вмещает штабель длиной  $6,0$ , шириной  $1,2$  и высотой  $2,08 \text{ м}$ .



Ширина камеры второго типа 2,4 м, она рассчитана на штабель размерами по ширине и высоте 1,7×2,08 м. Скорость циркуляции агента сушки по материалу 3 м/сек.

На рис. 26 приведена сборная металлическая лесосушильная камера Хильдебранд (ФРГ). В камеру одновременно загружается шесть штабелей размером 1,2×1,65×6,5 м. Пиломатериалы укладывают в штабеля на прокладках без шпаций.

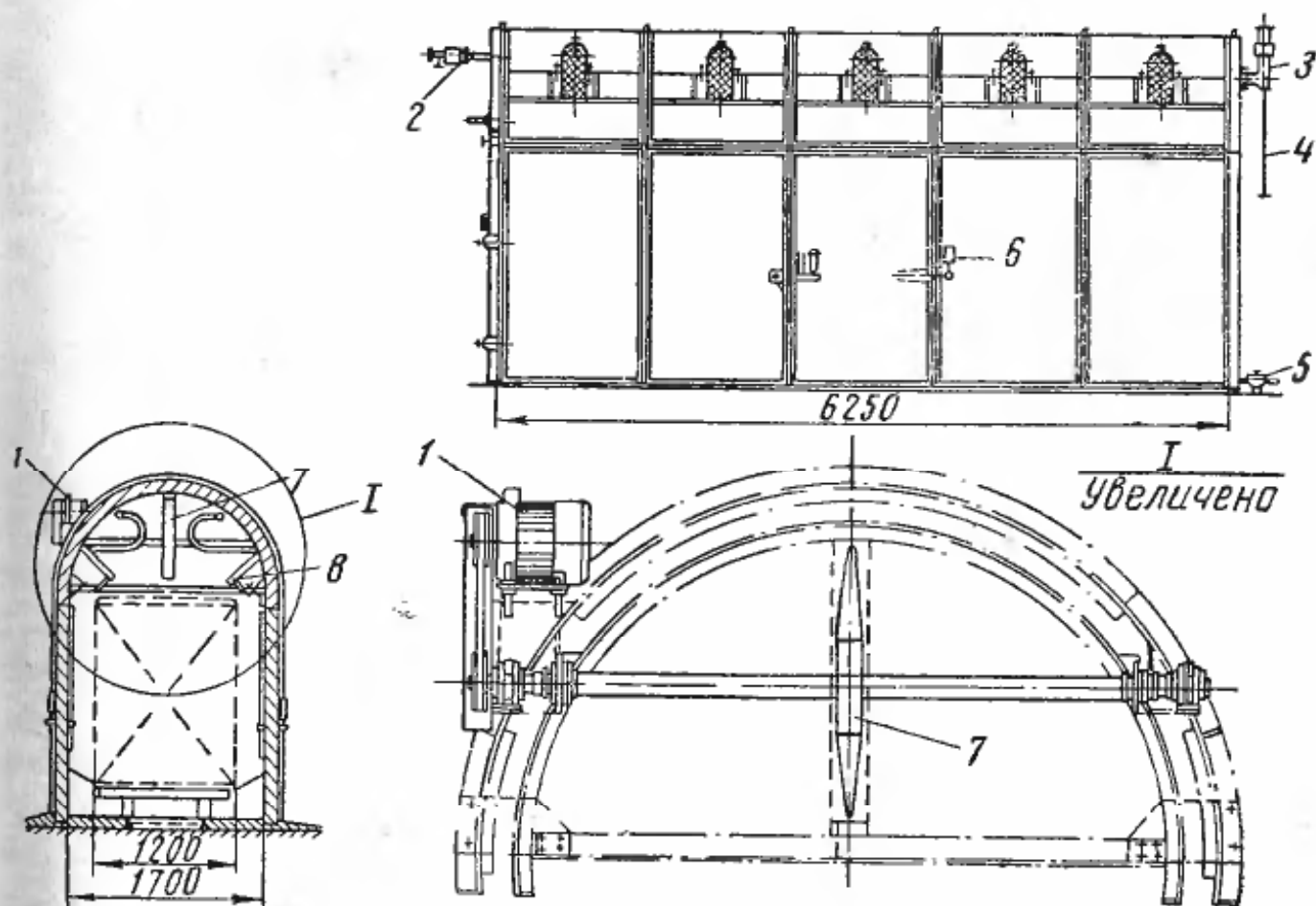
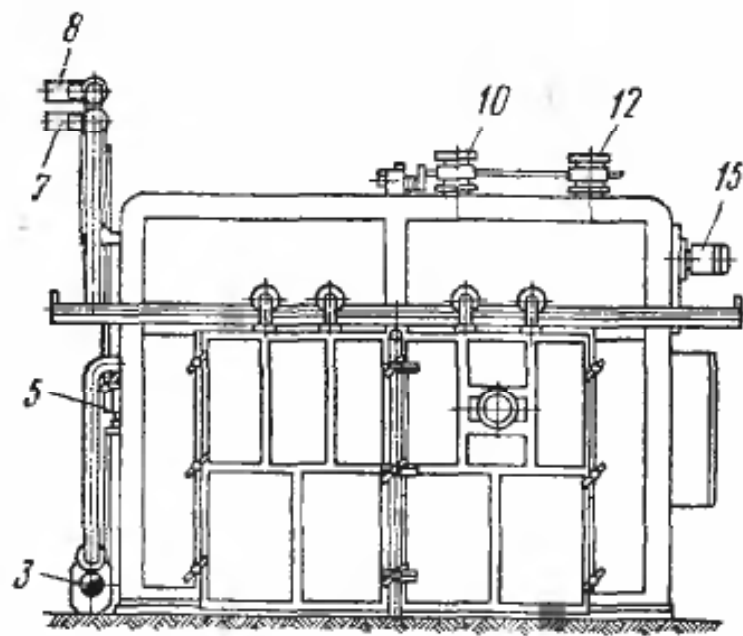


Рис. 25. Сборная металлическая сушильная камера Валмет (Финляндия):

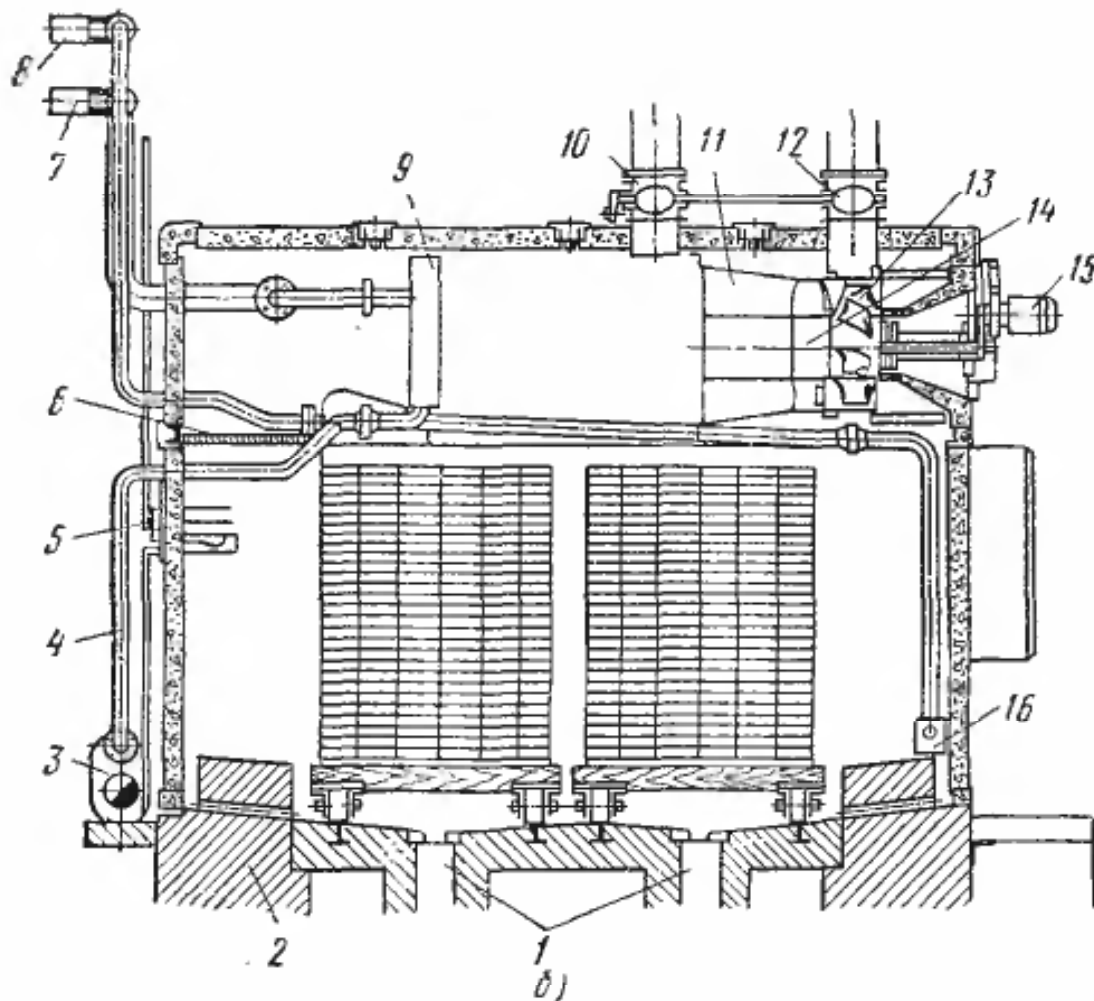
1 — электродвигатели, 2 — ввод пара, 3 — выхлопная труба, 4 — тяга задвижки от выхлопной трубы, 5 — конденсатоотводчик, 6 — психрометр, 7 — вентилятор, 8 — калорифер

Камера монтируется из отдельных элементов. Корпус и утепленные панели ограждения камеры выполнены из профильного и листового алюминия. Корпус камеры установлен на неглубоком бетонном фундаменте 2. В полу камеры устроены желоба 1 для отвода воды.

В камере проложены два рельсовых пути. Снаружи у дверей камеры устроен приямок, который перекрывается съемным рельсовым мостиком. После закрытия дверей рельсовый мостик убирается и щель внизу перекрывается щитком. В канале между ложным потолком и перекрытием установлены десять осевых вентиляторов 13 (№ 8 с кручеными лопастями), за вентиляторами расположены направляющие аппараты 14 и диффузоры 11, которые выравнивают воздушный поток и обеспечивают равномерное прохождение воздуха по всей площади калориферов. Циркуляция воздуха по материалу горизонтально-поперечная нереверсивная.



а)



б)

Рис. 26. Сборная металлическая камера Хильдебранд (ФРГ):

а — общий вид со стороны загрузочных дверей, б — поперечный разрез; 1 — жлеба для отвода влаги, 2 — фундамент, 3 — конденсатоотводчик, 4 — конденсационная линия от калорифера, 5 — приборы для измерения температуры по сухому и мокрому термометрам сопротивления, 6 — распределительная решетка, 7 — регулирующий клапан подачи пара в калорифер, 8 — регулирующий клапан подачи пара в увлажнительную трубу, 9 — калорифер, 10 — труба с регулируемой заслонкой для удаления отработанного воздуха, 11 — диффузор, 12 — труба с регулируемой заслонкой для подачи свежего воздуха, 13 — осевой вентилятор, 14 — направляющий аппарат, 15 — электродвигатель, 16 — увлажнительная труба со сборным баком

ТАБЛИЦА 8

## Техническая характеристика сборных металлических камер периодического действия

Показатели	Гидродревпром СПВ-6	Хильдебранд (ФРГ)	Валмет (Финляндия)	
			Тип I	Тип II
Внутренние размеры камеры (длина × ширина × высота) с учетом вентиляторного помещения, м . . . . .	7×2,8×4,3	21,8×4,9×3,25	6,25×1,7×3,25	6,25×2,4×3,25
Число штабелей в камере при длине досок 6,0—6,5 м . . . . .	1	6	1	1
Ширина и высота штабеля, м . . . . .	1,8×2,6	1,2×1,65	1,2×2,08	1,7×2,08
Емкость камеры в условном материале, м <sup>3</sup> . . . . .	14,7	37,37	7,25	10,3
Расчетная годовая производительность камеры в условном материале, м <sup>3</sup> . . . . .	2900	7400	1400	2000
Тип и номер вентилятора . . . . .	Осевой реверсивный серии У-12 № 10	Осевой № 8	Осевой реверсивный диаметром 900 мм	
Количество вентиляторов в камере, шт. . . . .	4	10	5	5
Установленная мощность электродвигателей, кВт . . . . .	18	22	7,5	7,5
Тип калориферов . . . . .	Пластинчатые	Стальные трубы с алюминиевой оребренной футеровкой	Стальные оребренные трубы	
Поверхность калориферов, м <sup>2</sup> . . . . .	327	400	180	220
Рабочее давление пара в трубках калорифера, ата . . . . .	4	6	От 5 до 8	
Максимальная температура процесса сушки, °С . . . . .	115—120	130	115—150	
Система обогрева . . . . .	Паром	Паром	Паром	
Ограждение камер . . . . .	Двойная обшивка из листовой стали с утеплителем	Каркас с двойной обшивкой из листового алюминия с утеплителем	Наружная обшивка из листовой стали, внутренняя — из листового алюминия. Утеплитель — минеральная вата	

Примечание. Годовая производительность камер приведена из расчета применения при сушке среды, близкой к перегретому пару, и продолжительности процесса, согласно данным проектных организаций, 1,6 суток для пиломатериала с характеристикой условного.

Камера оборудована герметически закрывающимися дверями, которые передвигаются по монорельсу. Для определения текущей влажности материала по контрольным образцам в дверях имеется открывающийся люк.

Электродвигатели 15 и опоры с подшипниками находятся вне камеры. Калориферы 9 смонтированы в вентиляционном канале (над ложным потолком). У труб калорифера внутренние стенки изготовлены из стали, а наружные — из алюминиевых оребренных труб. Поверхность нагрева калорифера  $400 \text{ м}^2$ . За калорифером в промежутке между продольной стеной камеры и ложным потолком установлена распределительная решетка 6. В калорифер поступает пар с давлением 6 *ати*, а в увлажнительную трубу 16 — насыщенный пар низкого давления не более 0,5 *ати*. Для этого на паропроводах установлены регулирующие клапаны 7 и 8.

Проведение процесса сушки в камере автоматизировано. Установка позволяет перейти в любое время на ручное управление.

Процесс сушки материала в камере проходит при температуре по сухому термометру  $130^\circ \text{С}$  и мокрому  $95^\circ \text{С}$ . Этот режим поддерживается на протяжении всего времени сушки. Перед началом сушки материал прогревается воздухом влажностью, близкой к 100%. Постепенно параметры среды доводятся до приведенного выше режима сушки. После сушки проводится кондиционирующая обработка материала при  $t_c = 70^\circ$  и  $t_m = 57^\circ \text{С}$ .

Технические характеристики сборных металлических камер периодического действия приведены в табл. 8.

## § 18. ПАРОВОЗДУШНЫЕ И ГАЗОВЫЕ КАМЕРЫ НЕПРЕРЫВНОГО ДЕЙСТВИЯ

Камеры непрерывного действия строят в виде длинного тоннеля, вмещающего несколько штабелей. Материал по одному штабелю загружается с одного конца камеры, называемого «сырым», и по одному штабелю выгружается с противоположного, называемого «сухим». Режим сушки поддерживается в «сухом» и «сыром» концах, в промежуточных зонах камеры самоустанавливаются постоянные по времени режимные условия. По мере продвижения от «сырого» конца к «сухому» штабель попадает в условия с более высокой температурой и более низкой относительной влажностью. В «сухом» конце камеры агент сушки имеет максимальную температуру и минимальную влажность.

В камерах непрерывного действия осуществляется противоточная принудительная циркуляция агента сушки. Материал в процессе сушки перемещается навстречу движению воздуха (или газовой смеси). В некоторых конструкциях камер продольные стены выполняют зигзагообразными или устанавливают экраны (пилястры), что обеспечивает реверсирование противоточной побудитель-

ной циркуляции. При перемещении штабелей в следующие зоны камеры поток агента сушки поступает в штабеля с противоположной стороны.

## Паровоздушные камеры

Камера ЦНИИМОД-32 непрерывного действия с противоточной поперечно-реверсивной циркуляцией и продольной загрузкой штабелей показана на рис. 27.

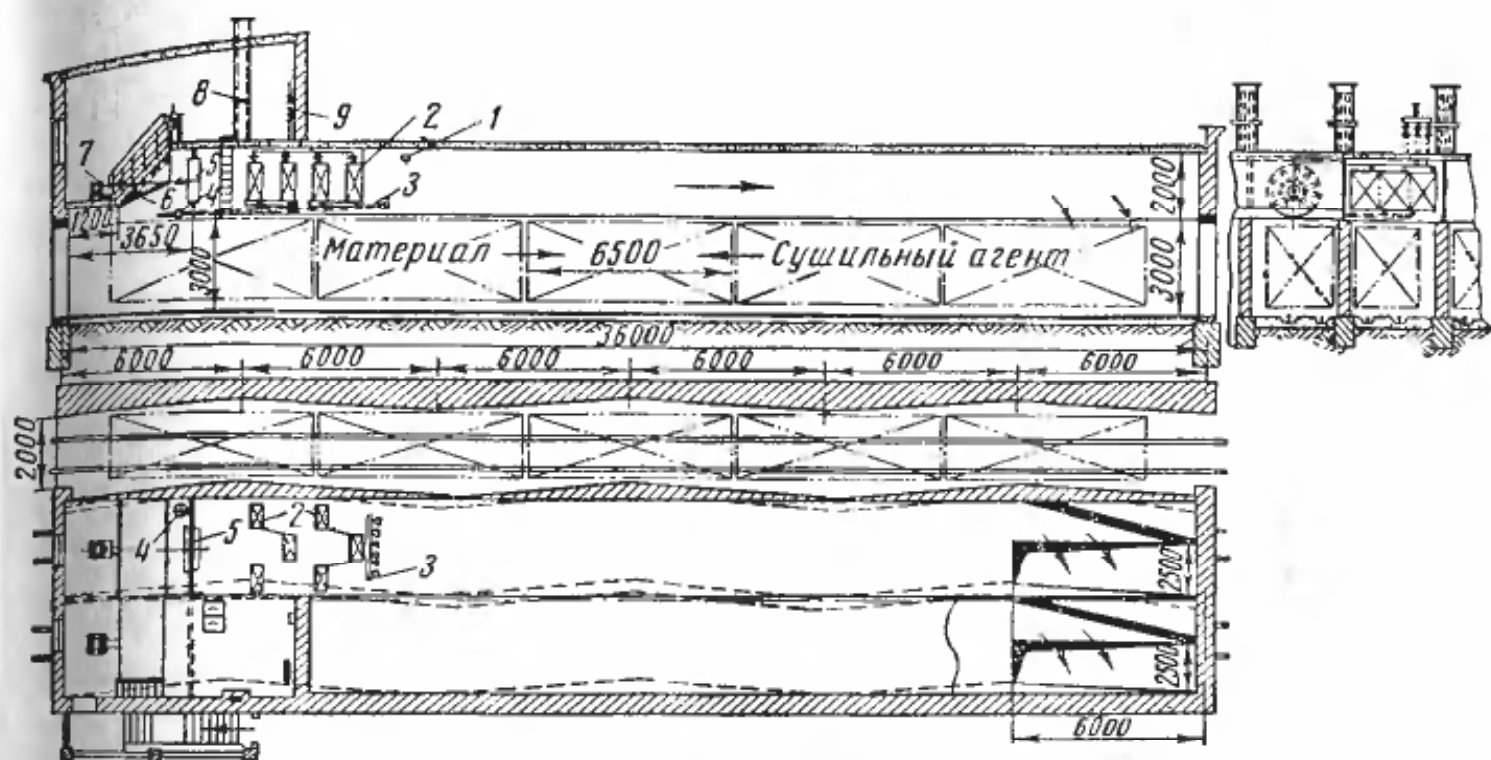


Рис. 27. Сушильная камера непрерывного действия ЦНИИМОД-32 с противоточной поперечно-реверсивной циркуляцией и продольной загрузкой штабелей:

1 — датчик дистанционного психрометра, 2 — калориферы, 3 — увлажнительная труба, 4 — конденсатоотводчик, 5 — осевой вентилятор, 6 — щит для регулирования расхода циркулирующего воздуха, 7 — электродвигатель, 8 — вытяжная труба, 9 — парораспределительный коллектор

Зигзагообразные боковые стены камеры обеспечивают поперечную реверсивную циркуляцию воздуха по вышеупомянутому материалу. Поэтому пиломатериалы укладывают в штабеля плотно, без шпаций. При этом необходимо строго соблюдать нужные габаритные размеры штабелей и тем самым предотвращать проход воздуха между потолком и верхом штабелей и выступами боковых стен.

Для побуждения воздуха служит осевой вентилятор 5 серии У-12 № 14; воздух нагревается пластинчатыми калориферами 2. Вентилятор нагнетает нагретый воздух по рециркуляционному каналу в сушильное помещение со штабелями.

На рис. 28 показан общий вид сушильного цеха, имеющего камеры ЦНИИМОД-49 с противоточной прямолинейной циркуляцией и поперечной загрузкой штабелей. В каждой камере установлено по три осевых вентилятора 3 серии В № 12 и пластинчатые калориферы 2.

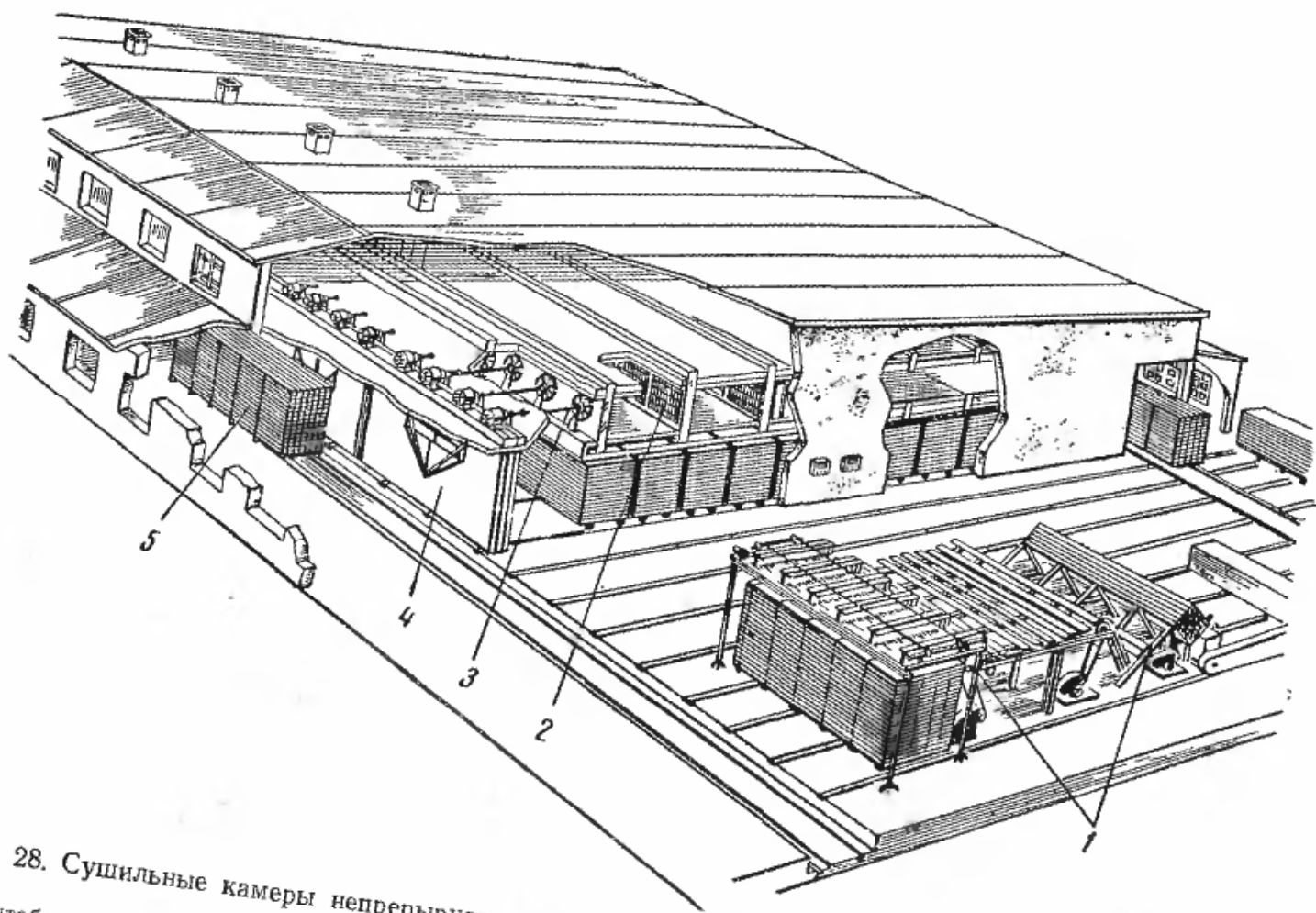


Рис. 28. Сушильные камеры непрерывного действия ЦНИИМОД-49 с противоточной прямолинейной циркуляцией и поперечной загрузкой штабелей:  
 1 — штабелеукладчик, 2 — пластинчатые калориферы, 3 — осевые вентиляторы с электродвигателями, 4 — загрузочные двери, 5 — штабель

Вместо трекового транспорта запроектировано применение роликовых шин в камерах, на траверсных тележках, погрузочно-разгрузочных площадках и в остывочном помещении. Трековые тележки заменены подштабельным основанием из швеллеров, которые катятся со штабелем по роликам. Ролики в камере по ее длине устанавливаются с уклоном 0,005 м для облегчения перемещения штабелей.

Расчетная скорость циркуляции воздуха по материалу составляет 4—5 м/сек.

Гипродревом разработан проект блока из пяти камер ЦНИИМОД-56 (по типу камер ЦНИИМОД-49) с противоточной циркуляцией агента сушки и поперечной загрузкой штабелей. Блок этих камер в отличие от камер ЦНИИМОД-49 оборудован двумя траверсными путями с автоматизированными тележками, которые заходят во внутрикамерные вспомогательные помещения на концах камер через двери, расположенные сбоку этих помещений. С траверсной тележки штабеля сдвигаются в соответствующую камеру толкателями с телескопическим устройством. В «сухом» конце камеры, за последним штабелем, уклон роликовых шин значительно больший, чем в самой камере, и при выгрузке штабель от толчка передвигается на роликовые шины траверсной тележки.

В каждой камере установлено по три осевых вентилятора В № 14 и пластинчатые калориферы с общей поверхностью нагрева 850 м<sup>2</sup>. Расчетная скорость циркуляции агента сушки по материалу 3—5 м/сек.

ЛатНИИЛХП разработана стационарная двухпутная камера непрерывного действия с поперечной позонной циркуляцией и продольной загрузкой штабелей. Внутренние размеры камеры 42 × 5,84 × 3 м. Ограждение внутри камеры в зонах начального прогрева и остывания материала перед выгрузкой — алюминиевые листы на сварке, в промежуточных четырех зонах сушки — листовая сталь, покрытая битумным лаком. Утеплитель из стекловаты. Снаружи камеры — кирпичные стены. Зоны прогрева и остывания не имеют калориферов и принудительной циркуляции. Они отделены от зон сушки шторами из стеклоткани. В камере можно проводить сушку по нормативным режимам и в среде, близкой к перегретому пару. Расчетная производительность камеры 30 тыс. м<sup>3</sup> условного материала в год.

За последнее время для сушки экспортных и обезличенных по назначению товарных пиломатериалов разработаны и рекомендуются к применению низкотемпературные лесосушильные камеры непрерывного действия; подробное описание одной из них приведено ниже.

На рис. 29 показана схема сборной низкотемпературной камеры непрерывного действия с противоточной прямолинейной циркуляцией воздуха и поперечной загрузкой штабелей (Валмет).

Внутренние размеры камеры 7,2 × 5,0 × 20,5 м (высота вместе с вентиляционным каналом). Камера вмещает десять штабелей раз-

мером  $1,8 \times 3,0 \times 7,0$  м. Штабеля 1, уложенные на подштабельных швеллерных балках, перемещаются по четырем роликовым транспортерам, имеющим уклон в сторону «сухого» конца камеры. Подштабельные балки несколько длиннее ширины штабелей, благодаря чему между ними сохраняются пространства, которые обеспечивают нормальную циркуляцию агента сушки через все штабеля. Кроме этого, штабеля продвигаются по роликовому транспортеру не давлением штабеля на штабель, а выступающими за штабель подштабельными балками. На рольганге установлено тормозное устройство, при помощи которого регулируется выкатка штабелей из камеры.

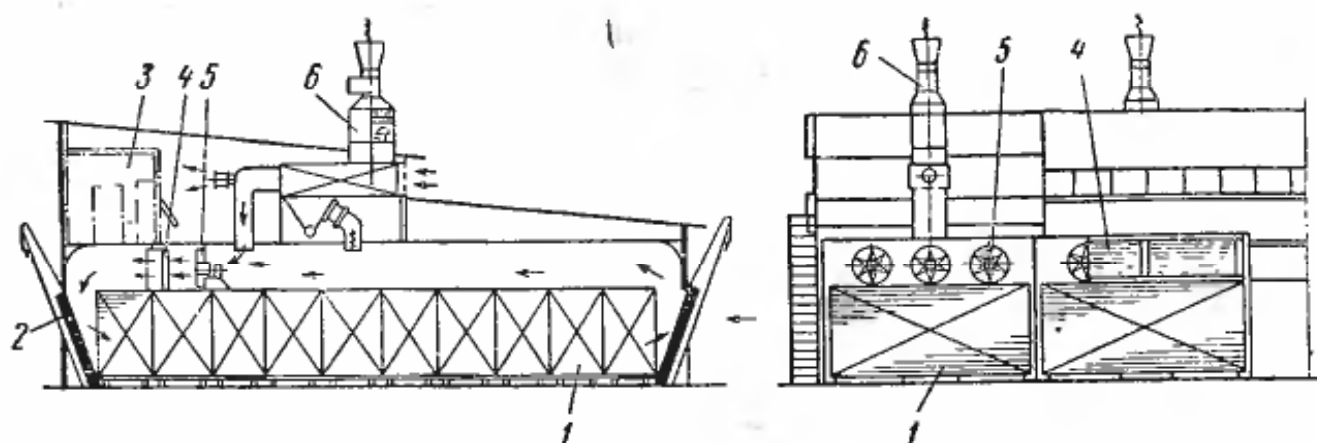


Рис. 29. Сборная низкотемпературная сушильная камера Валмет непрерывного действия с противоточной прямолинейной циркуляцией воздуха и поперечной загрузкой штабелей:

1 — штабеля пиломатериалов, 2 — дверь, 3 — коридор управления, 4 — калорифер, 5 — осевой вентилятор, 6 — рекуперационная установка

Блок из шести камер обслуживается общей теплообменной установкой. В калориферы 4 из ребристых труб подается вода, нагретая до  $110^{\circ}\text{C}$ . Циркуляция воды в системе осуществляется центробежным насосом. Калориферы установлены в вентиляционном канале под углом (примерно  $100^{\circ}$ ). Поверхность нагрева калорифера  $550 \text{ м}^2$ .

Стены камеры смонтированы из панелей. Стороны панелей, обращенные внутрь камеры, изготовлены из листовой стали. Наружные стороны выполнены из гофрированного листового алюминия. Стыки между панелями герметизированы мастикой и закрыты планками из листовой стали. Боковые стены и потолочное перекрытие теплоизолированы матами из стекловолокна. Между теплоизоляцией и наружной поверхностью панелей имеется воздушное пространство. Изнутри камеры поверхности панелей покрыты термостойкой антикоррозионной краской. Панели, находящиеся у дверного проема, изготовлены из нержавеющей стали.

В вентиляционном канале камеры (у «сухого» конца) установлены три осевых вентилятора 5 диаметром 1250 мм. Вентиляторы насажены на валы электродвигателей мощностью по 20 кВт при 970 об/мин.



Замеренная при испытании камеры средняя скорость противоточной циркуляции сушильного агента по материалу толщиной 22 мм составляет 1,6 м/сек, толщиной 50 мм — 3,36 м/сек. Для этих камер первостепенное значение имеет укладка полногабаритных по высоте и длине штабелей, иначе большое количество агента сушки будет циркулировать мимо штабелей. При выполнении указанных выше условий камера обеспечивает равномерное просыхание материала в штабеле.

Двери 2 установлены с наклоном внутрь камер. При загрузке-выгрузке камер они специальным устройством по направляющим поднимаются вверх, а в закрытом состоянии образуют наклонные экраны, которые способствуют равномерному распределению воздуха по высоте штабелей.

В коридоре управления 3, находящемся над сушильным помещением камер, проложены трубопроводы и смонтированы приборы для автоматического регулирования процесса сушки. Регулируется подача пара для нагрева воды, температура в камере по сухому, мокрому и пожарному термометрам, а также количества удаляемого отработанного воздуха. Для контроля воздушной среды в камерах установлены самопишущие дистанционные термометры.

Каждая камера оборудована рекуперационной установкой 6, в которой с помощью вентилятора удаляемым отработанным горячим воздухом подогревается свежий воздух, поступающий в камеру. Частью нагретого воздуха с помощью небольшого вентилятора вентилируется чердачное помещение и воздушное пространство у стеновых ограждений для предотвращения увлажнения теплоизоляции. При работе камеры действуют вытяжной вентилятор рекуперационной установки и вентиляторы, установленные в вентиляционном канале камеры.

При сушке, например, сосновых пиломатериалов толщиной до 50 мм поддерживают температуру на «сухом» конце камеры 44—53° С, а для толстых досок (50—75 мм) на 2—3° С меньше. Психрометрическая разность при этом не должна превышать 14° С, а для толстых досок 11° С. На «сыром» конце камеры температура по термометру не должна быть более 36° С, а психрометрическая разность в пределах 1—3°. Для еловых пиломатериалов температурные значения режима сушки повышаются примерно на 4—5°.

ЦНИИМОД совместно с Ленинградской лесотехнической академией предложили конструкцию сборной низкотемпературной камеры непрерывного действия с продольной загрузкой штабелей и горизонтально-поперечной циркуляцией сушильного агента (ЦНИИМОД — ЛТА-65).

На рис. 30 приведены продольный и поперечные разрезы блока из двух камер. Каждая камера по ширине имеет шесть путей. По длине камеры помещается семь типовых штабелей 1. Калорифер 2 из ребристых труб смонтирован в надштабельном вентиляционном канале, а калорифер 7 из гладких труб — в промежутках между двумя путями штабелей. Общая поверхность нагрева калориферов

1500 м<sup>2</sup>. В камере установлено 14 вентиляторов 6 серии В № 10 и № 12 общей мощностью 92 квт. Ограждение камер — сборные железобетонные панели с утеплителем. Камеры оборудованы рекуперационными установками 3.

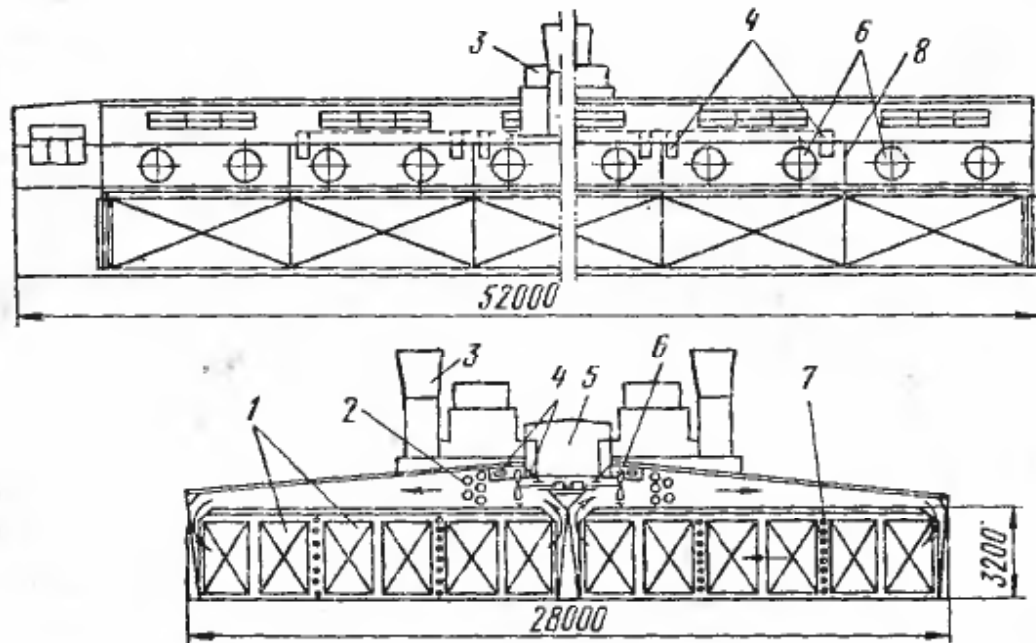


Рис. 30. Блок из двух сборных низкотемпературных сушильных камер ЦНИИМОД — ЛТА-65 непрерывного действия с поперечной циркуляцией воздуха и продольной загрузкой штабелей:  
 1 — штабеля пиломатериалов, 2 — калорифер из ребристых труб, 3 — рекуперационная установка, 4 — воздухообменные каналы, 5 — коридор управления, 6 — вентилятор, 7 — калорифер из гладких труб, 8 — перегородка

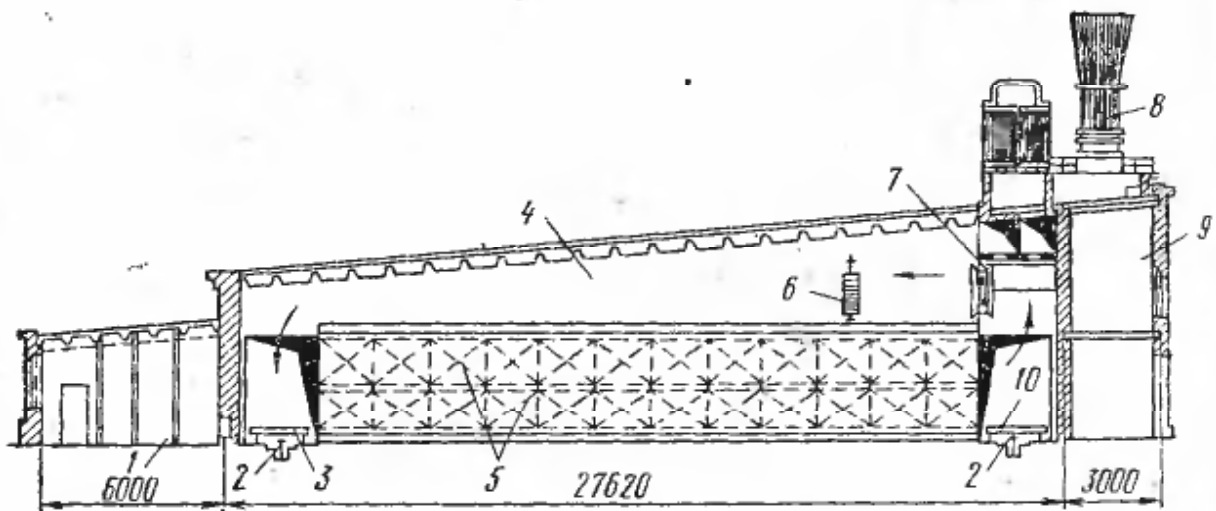


Рис. 31. Низкотемпературная лесосушильная камера для экспортных пиломатериалов (Гипродрев):

1 — вспомогательные помещения, 2 — цепные транспортеры, 3 — траверсная тележка с выгрузочного конца камеры, 4 — рециркуляционный канал, 5 — пакетные штабеля, 6 — калорифер, 7 — вентиляторы, 8 — рекуперационная установка, 9 — коридор управления, 10 — траверсная тележка с загрузочного конца камеры

При однотипном конструктивном решении можно строить камеры разной производительности — шести-, четырех- или двухпутные. В одной камере на каждом рельсовом пути сушат материал

разной толщины. Расчетная производительность блока из двух шестипутных камер 84 000 м<sup>3</sup> условных пиломатериалов в год.

Гипродревом по типу камер ЦНИИМОД-56 разработан проект камер для низкотемпературной сушки экспортных и других пиломатериалов (рис. 31). Камеры оборудованы рекуперационными установками.

### Газовые камеры

В газовых сушильных камерах непрерывного действия в отличие от паровых теплота подается топочными газами.

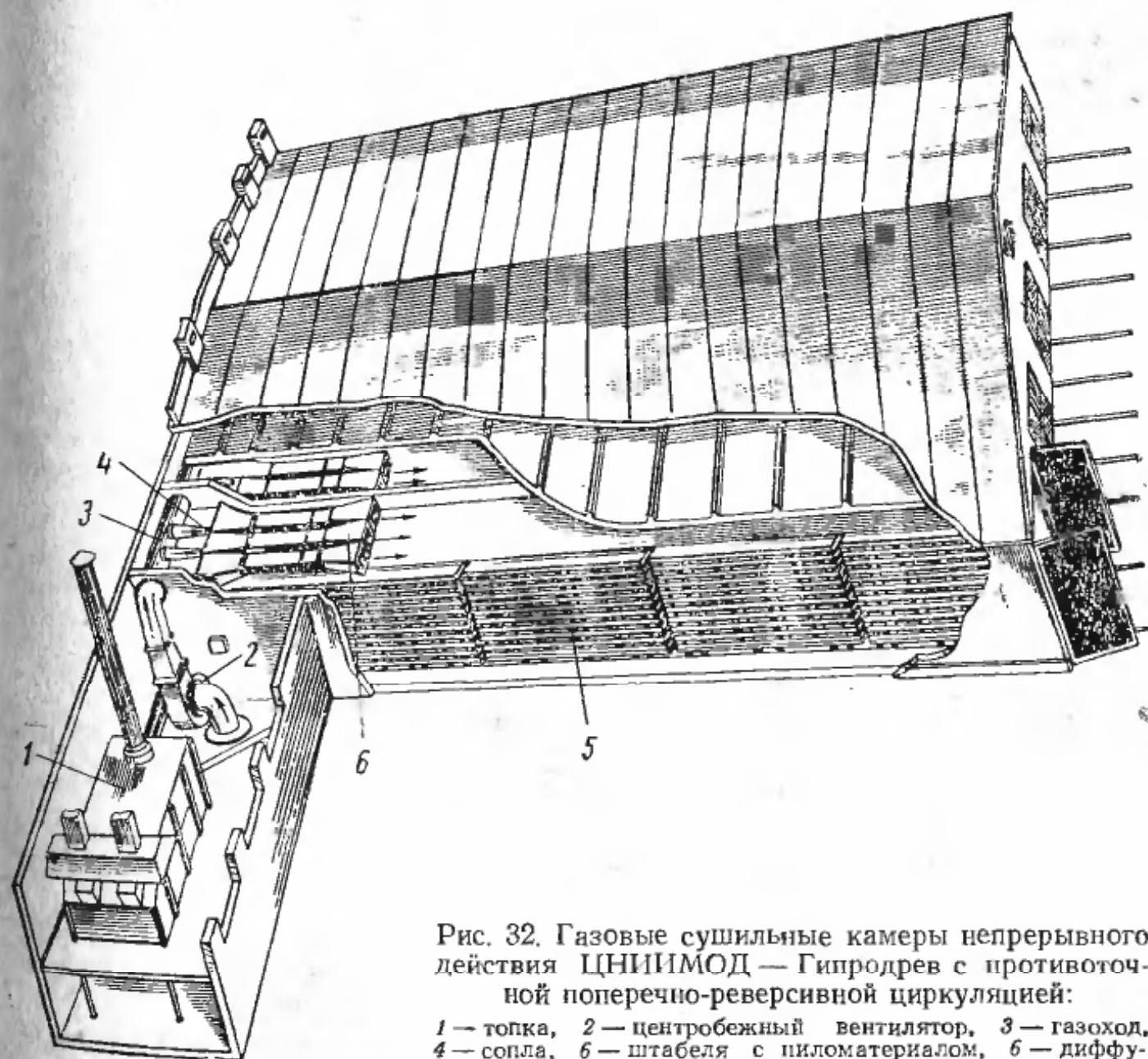


Рис. 32. Газовые сушильные камеры непрерывного действия ЦНИИМОД — Гипродрев с противоточной поперечно-реверсивной циркуляцией:

1 — топка, 2 — центробежный вентилятор, 3 — газопровод, 4 — сопла, 5 — штабеля с пиломатериалом, 6 — диффузоры

На рис. 32 приведен общий вид газовых камер ЦНИИМОД — Гипродрев с противоточной поперечно-реверсивной циркуляцией и продольной загрузкой штабелей. Центробежный вентилятор 2 (№ 16) засасывает топочные газы по борovu из топки 1 и одновременно забирает через газопровод часть отработавших газов из сушильных камер. Оба эти потока газов смешиваются перед венти-

лятором. Из топки подсасывается значительно меньше газов, чем из камер, и получаемая смесь приобретает температуру 150—200° С.

Для побуждения циркуляции по высушиваемому материалу используется эжекция. Вентилятор нагнетает смесь в металлический газоход 3, проходящий через все камеры (внутри камер со стороны «сырого» конца). В каждой камере на газоходе установлены три сопла 4. Выходящий из сопел газ подсасывает (эжектирует) отработавшую смесь газов из «сырого» конца камеры, и рабочая газовая смесь через диффузоры 6 по рециркуляционному каналу подается в «сухой» конец камеры с температурой до 120° С.

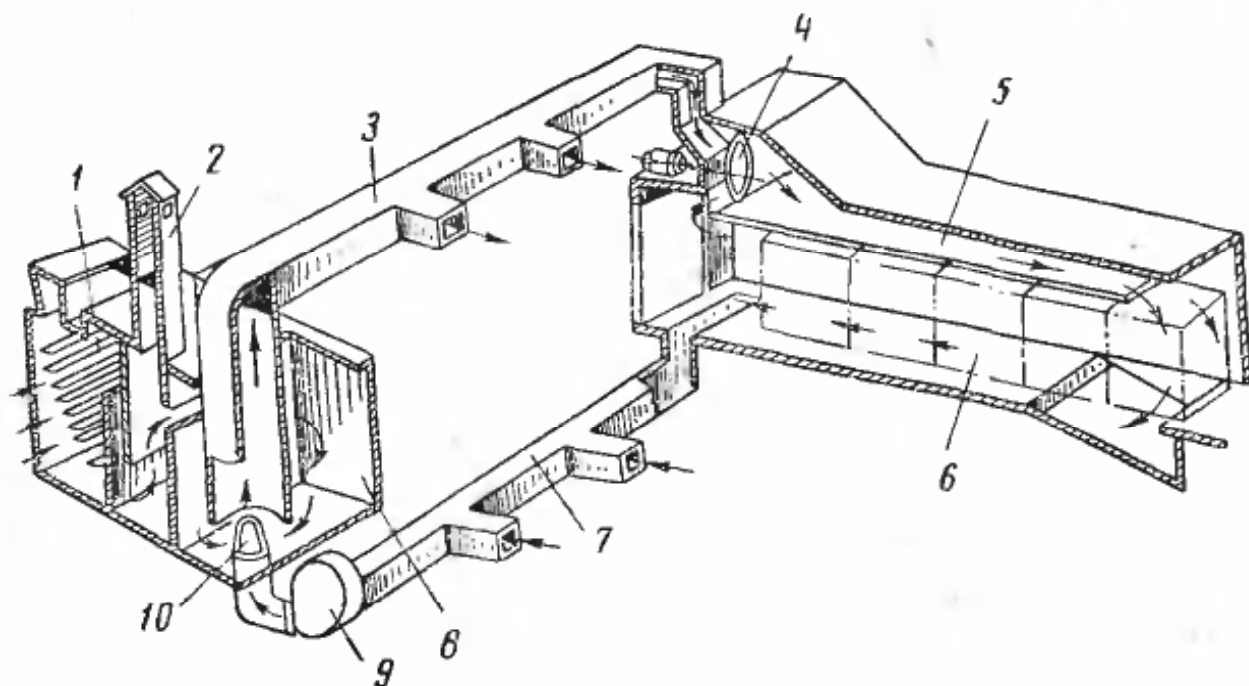


Рис. 33. Газовая сушильная камера непрерывного действия Союзтеплостроя с противоточной прямолинейной циркуляцией:

1 — топка, 2 — растопочная труба, 3 — распределительный бороз, 4 — осевой вентилятор (в каждой камере), 5 — рециркуляционный канал, 6 — штабеля с пиломатериалом, 7 — канал для отработавшей газовой смеси, 8 — циклон, 9 — вентилятор, 10 — сопло

Зигзагообразные продольные стены камер сообщают газовой смеси поперечно-реверсивное направление. На соплах имеются заслонки, что позволяет частично регулировать режимы сушки в камере, перекрывая отдельные сопла.

Одна топка 1 обслуживает пять камер. Часть отработавшей смеси выбрасывается из камер через вытяжную трубу. Пиломатериалы укладывают в штабеля без шпаций.

На рис. 33 представлена общая конструктивная схема одной камеры из блока газовых камер непрерывного действия СТС-1 (Союзтеплостроя) с противоточной прямолинейной циркуляцией и продольной загрузкой штабелей.

Топка 1 обслуживает несколько камер. Центробежный вентилятор 9 отсасывает отработавшую смесь газов из сушильных камер и подает ее в камеру смещения. Сопло 10 эжектирует в нужном

Техническая характеристика лесосушильных камер непрерывного действия

ТАБЛИЦА 9

Показатели	Паровые камеры			Газовые камеры	
	ЦНИИМОД-32 с противоточной поперечно- реверсивной циркуляцией	ЦНИИМОД-49 с противоточной циркуляцией	Гипролеспром НБ-1 с противоточной циркуляцией	ЦНИИМОД-Гипро- древ с противоточной поперечно-реверсив- ной циркуляцией	Союзтеплострой СТС-1 с противоточной циркуляцией
Внутренние размеры камеры (дли- на × ширина × высота) с уче- том вентиляторного помещения, м . . . . .	36×2,5×5	24×7×5	36×6,8×4,5	36×2,8×4,5	36×2,6×4,4
Число штабелей в камере длиной 6,5 м . . . . .	5	10	18	5	5
Ширина и высота штабеля, м . . .	18×2,6	1,8×2,6	1,8×2,6	1,8×2,6	2,4×2,5
Емкость камеры в условном мате- риале, м <sup>3</sup> . . . . .	73,5	147	254,7	73,5	94,4
Расчетная годовая производи- тельность камеры в условном мате- риале, м <sup>3</sup> . . . . .	4900	8950	15500	4900	5750
Тип и номер вентилятора . . . . .	Осевой серии У-12 № 14	Осевой серии В № 12	Осевой серии Д № 10	Центробежный среднего давления № 16	Осевой № 8,5 в каждой камере и один центробеж- ный на блок камер Один осевой
Количество вентиляторов в каме- ре, шт. . . . .	1	3	4	Один на блок из пяти камер	Один осевой
Установленная мощность электро- двигателей, квт . . . . .	10—13	23,5	18	40	6,3
Тип калориферов . . . . .	—	Пластинчатые	—	—	—
Поверхность калориферов, м <sup>2</sup> . . .	367	480	571	—	—
Тип топки . . . . .	—	—	—	Полугазовая на древесном топливе	Колосниковая на древесном топливе
Количество топок на блок из пяти камер . . . . .	—	—	—	1	1 (на блок камер)

## Примечания:

1. Годовая производительность камер приведена из расчета применения нормативного режима и продолжительности сушки для пиломатериалов с характеристикой условного при противоточной поперечно-реверсивной циркуляции — 5 суток, противоточной — 5,5 суток.
2. По проектам Гипродрева в камерах ЦНИИМОД-32 по длине размещено 6 штабелей, ЦНИИМОД-49 — 11 штабелей, увеличена поверхность калориферов.
3. Камеры Гипролеспрома НБ-1 с поперечной загрузкой штабелей из-за большой длины не отвечают технологическим требованиям.

объеме газ из топки. Далее смесь газов поступает в распределительный боров 3.

Осевые вентиляторы 4, установленные консольно в каждой камере, подсасывают часть газов из распределительного борова 3, свежий воздух, а также отработавший газ из «сырого» конца камер и нагнетают эту рабочую смесь в рециркуляционный канал 5 и далее в сушильное помещение. Материал нужно укладывать в штабеля со шпациями, что является недостатком камер СТС-1. При строительстве боковых стен камеры зигзагообразными (см. рис. 27) полезная емкость ее повысится на 25—30% и улучшится равномерность просыхания пиломатериалов. Возможность индивидуального регулирования камер является их положительной стороной.

Технические показатели основных конструкций камер непрерывного действия приведены в табл. 9.

На многих предприятиях еще работают лесосушильные камеры периодического и непрерывного действия устаревших конструкций с естественной и слабой побудительной циркуляцией. При удовлетворительном состоянии строительных ограждений эти камеры подлежат переоборудованию на камеры со скоростной побудительной реверсивной циркуляцией воздуха.

В камерах периодического действия с эжекционной циркуляцией воздуха повышают мощность вентиляционного оборудования. Подшипники осевых вентиляторов выносят в коридор управления.

Возможна установка в реконструируемых камерах внутренних осевых реверсивных вентиляторов, например на поперечных валах (см. рис. 17).

В модернизируемых камерах всех типов увеличивают поверхность нагрева калориферов. В двухпутных камерах периодического действия ребристые трубы калориферов дополнительно располагают в среднем промежутке между штабелями.

Реконструкция позволяет значительно увеличить производительность камер (до 1,5—2 раз) за счет применения укладки пиломатериалов в штабелях без шпаций и форсированных режимов сушки, а также улучшить равномерность просыхания пиломатериалов. Стоимость реконструкции значительно ниже строительства новых камер.

Для усовершенствования лесосушильных камер устаревших конструкций ВПКТИМ, ВНИИДМАШ и другими организациями разработаны рациональные технические решения.

## **§ 19. ОБЛАСТИ ПРИМЕНЕНИЯ ЛЕСОСУШИЛЬНЫХ КАМЕР**

При определении области применения тех или иных лесосушильных камер, кроме конструктивных достоинств, учитывают характер производства, ассортимент и объем выпускаемых изделий

и предъявляемые к качеству высушиваемого материала требования.

Так, для качественной сушки пиломатериалов хвойных и твердых лиственных пород разных размеров, со снятием после сушки напряжений, подвергающихся точной механической обработке, необходимо применять паровоздушные камеры периодического действия с побудительной реверсивной циркуляцией. Металлические камеры периодического действия рекомендуются для скоростной сушки в среде перегретого пара пиломатериалов хвойных и мягких лиственных пород. Сушить пиломатериалы твердых лиственных пород в среде перегретого пара не следует, так как в этом случае не удастся обеспечить удовлетворительное качество материала.

Для сушки большого количества однородных хвойных пиломатериалов, не требующих высокого качества (тара, части строительных изделий и т. п.), следует применять паровые камеры непрерывного действия. Для этих же целей можно применять газовые камеры периодического действия с индивидуальными топками на газообразном или жидком топливе при условии отсутствия на предприятии котельной.

На предприятиях средней производственной мощности рационально использовать камеры непрерывного действия с противоточной поперечно-реверсивной циркуляцией и продольной загрузкой штабелей, а на крупных предприятиях — камеры с противоточной прямолинейной циркуляцией и поперечной загрузкой штабелей.

На больших предприятиях, выпускающих одновременно разные по ассортименту и качеству изделия, целесообразно иметь камеры периодического и непрерывного действия.

## ГЛАВА VI

### ОБОРУДОВАНИЕ ЛЕСОСУШИЛЬНЫХ КАМЕР

#### § 20. СТРОИТЕЛЬНЫЕ ОГРАЖДЕНИЯ

Строительными ограждениями сушильных камер являются стены, потолочные перекрытия, полы и двери. Эти ограждения должны быть устроены так, чтобы потери тепла и пара через них были минимальными и чтобы в камерах можно было легко создать режимы сушки с нужной температурой и относительной влажностью воздуха.

Лесосушильные камеры устраивают в капитальных зданиях, отдельно стоящих или примыкающих к зданию деревообрабатывающего цеха. Стены камер делают обычно из кирпича, реже из железобетона. Применяют обыкновенный глиняный кирпич марки М-75, удовлетворяющий требованиям ГОСТ 530—54, и цементный раствор марки М-50.

Наружные стены, граничащие с открытым воздухом, выкладывают в  $2\frac{1}{2}$  кирпича, что соответствует толщине 630 мм, внутренние

стены, выходящие в отапливаемое помещение, и промежуточные — между камерами выкладывают в два кирпича, что соответствует толщине 510 мм.

Кладка должна вестись с расшивкой швов. Кладка стен впус-тошовку недопустима, ибо если даже их затем оштукатурить, они все равно будут легко пропускать пар и влажный воздух и быстро разрушаться. Ни в коем случае недопустимо оштукатуривать зда-ния сушильных камер снаружи, так как внутренняя поверхность штукатурного слоя вследствие конденсации паров влаги на нем отпотеваает. Накопление влаги в этом слое и замерзание ее в зим-нее время приводят к отслоению штукатурки и выкрашиванию на-ружной части кладки стен.

Влага, выделяющаяся из древесины при ее сушке, содержит растворы органических кислот — уксусной и других, которые раз-рушительно действуют на некоторые строительные материалы, на-пример на известь. Поэтому нельзя применять для кладки стен си-ликатный (известковый) кирпич. От действия кислот быстро разру-шается и розовый, плохо обожженный кирпич.

Чтобы влажный воздух не проникал внутрь кладки, стены из-нутри покрывают влагоизолирующим слоем, например битумным лаком (ГОСТ 5631—70), или промазывают за два раза мастикой, приготовленной из нефтяного битума марки V (ГОСТ 8771—58) на уайт-спирите (53 вес. ч. битума на 47 вес. ч. уайт-спирита).

Потолочное перекрытие устраивают из железобетонной плиты, поверх которой накладывают влагонепроницаемый слой из битум-ной мастики и наклеивают на него толь. Потолочное перекрытие утепляют обычно слоем шлака толщиной 300—350 мм. Для этой же цели используют пенобетонные плиты, пеностекло и другие тепло-изоляционные материалы.

Перекрытия устраивают и из сборных железобетонных плит. В этом случае, помимо влаго- и теплоизоляции потолка, необходи-мо тщательно заделать цементным раствором щели между сосед-ними плитами.

Полы в камерах выполняют из бетона с гладкой цементной за-тиркой. Рельсы, прокладываемые в камерах на шпалах, заделыва-ют заподлицо с полом.

Очень ответственной частью ограждений являются загрузочные двери. Двери имеют большие габаритные размеры (2×3 м), так как через них в камеры закатывают крупные сушильные штабеля на вагонетках. При плохом устройстве дверей теряется много тепла.

К загрузочным дверям предъявляются высокие требования: они должны быть прочными, долговечными, легко открываться, обладать малой теплопроводностью и хорошей герметичностью створов.

Деревянные двери, когда-то бывшие очень распространенными в сушильных камерах, недолговечны, полотна их перекашиваются;



коробятся и быстро выходят из строя. Поэтому в настоящее время применяют металлические двери.

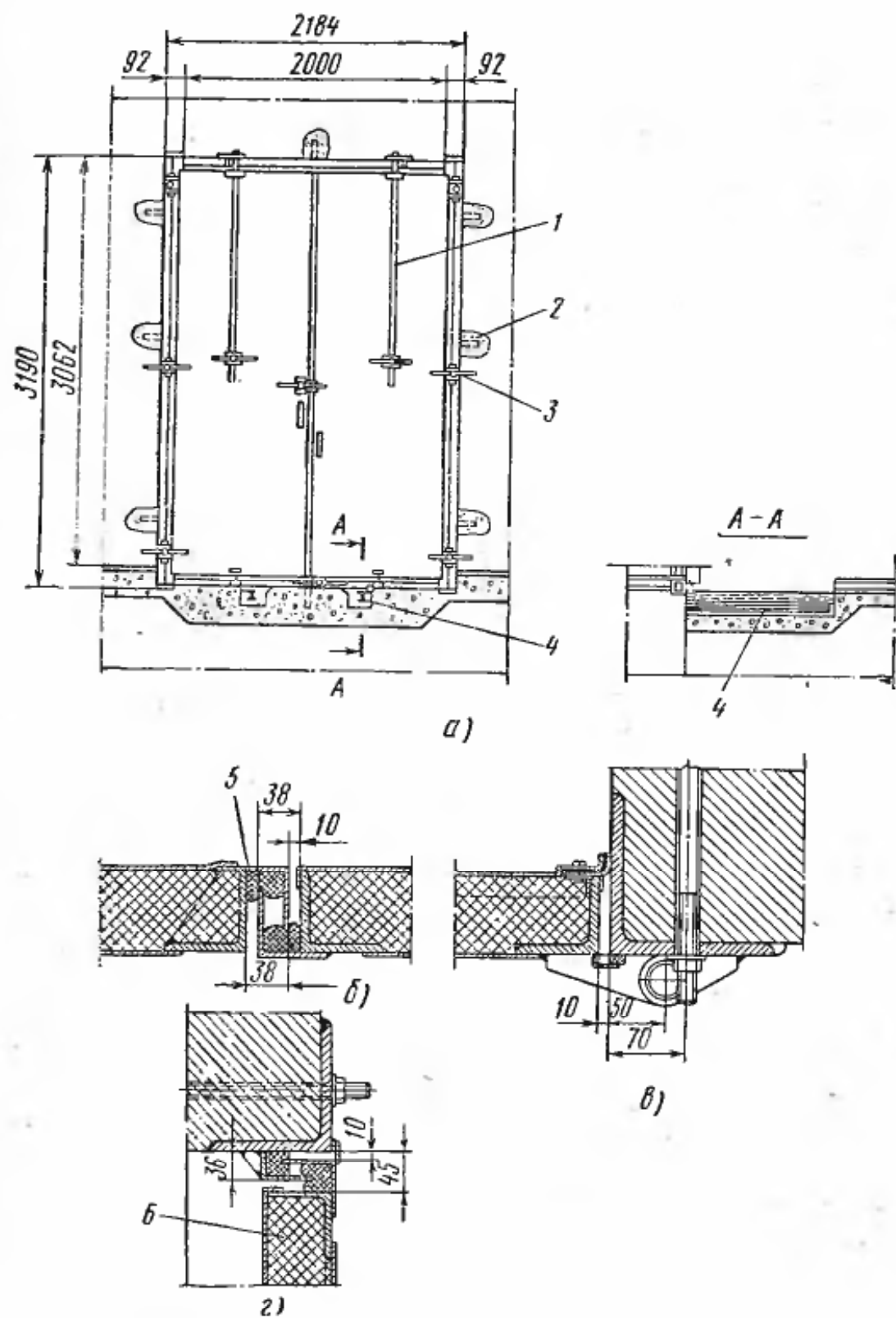


Рис. 34. Металлическая двустворчатая дверь:

*a* — общий вид, *б* — вид среднего створа с уплотнением, *в* — вид бокового створа, *г* — вид верхнего створа; 1 — рычажный запор, 2 — крепление рамы в проеме, 3 — винтовой запор, 4 — откидной участок рельсов, 5 — герметизирующая набивка (асбестовый шнур), 6 — утепляющий материал

Пример конструкции двустворчатой металлической двери приведен на рис. 34, *a*, *б*, *в*, *г*. Каркас двери изготовлен из угловой или швеллерной стали, обшит нержавеющей листовым металлом (сталью или алюминием, но не дюралем) с утеплением из неорга-

нических материалов — стекловолокна, пеностекла, минеральной ваты и т. п.

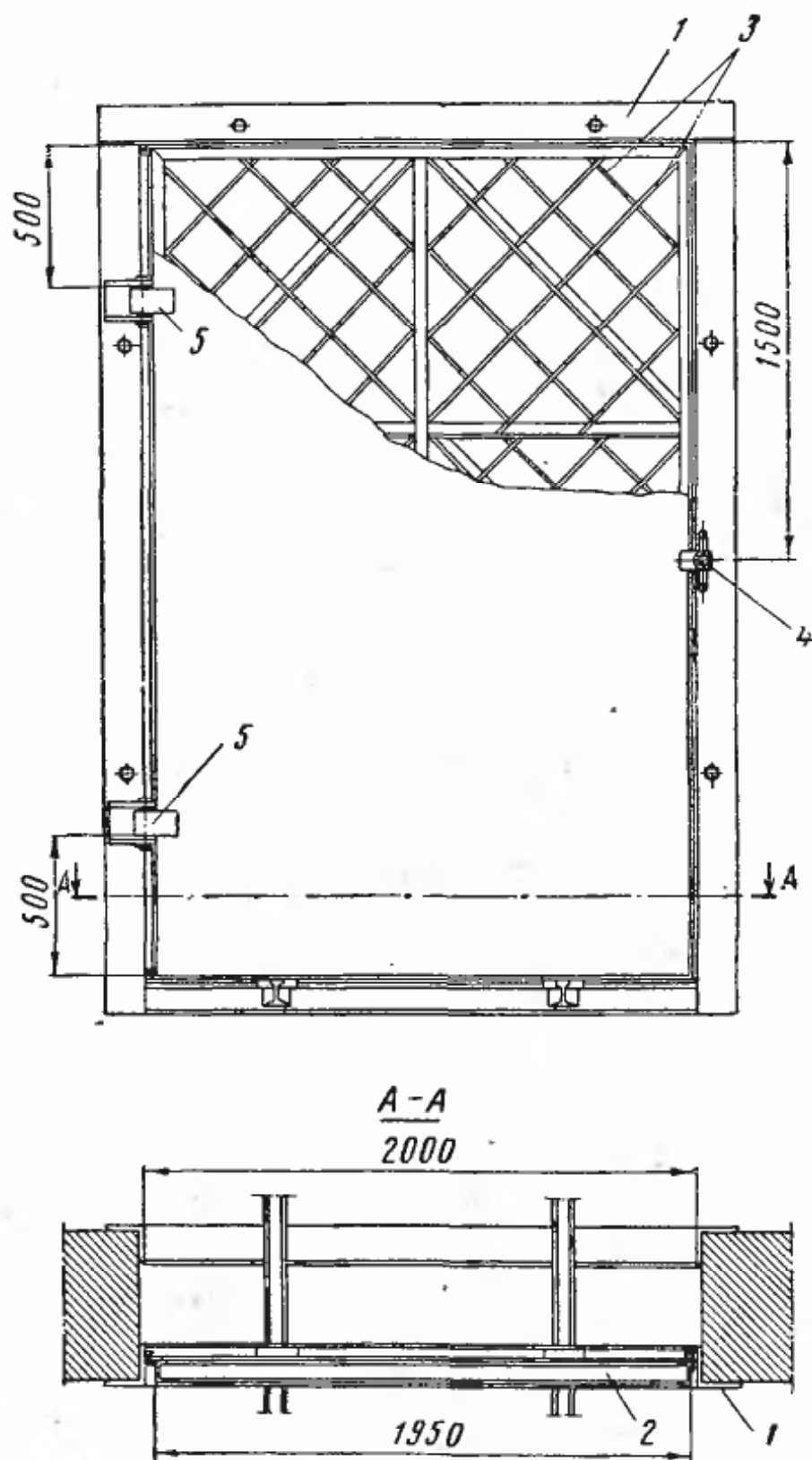


Рис. 35. Одностворчатая дверь:

1 — закладная рама, 2 — дверное полотно, 3 — решетка, заполненная утепляющим материалом, 4 — винтовой запор, 5 — дверная петля

Чтобы дверной проем закрывался плотно, в канавках вдоль линии створов проложены уплотняющие валики 5 из расплетенного асбестового шнура или теплостойкой резины.

Уплотнение нижнего створа в местах прохода рельсового пути

обеспечивается устройством откидного участка рельсов 4, которые после прохода вагонетки со штабелем опрокидываются внутрь углубления перед дверью.

Дверные полотна прижимаются винтовыми запорами 3, а верхний створ — рычажным запором 1.

На рис. 35 показана одностворчатая дверь для сушильных камер. Ее преимущество в том, что у нее отсутствует средний вертикальный створ, который трудно герметизировать.

Иногда устраивают подъемно-сдвижные двери. Для их перемещения и установки используется специальный кран, который движется по рельсу, смонтированному на стене камеры. Эти двери применяют, как правило, в сушильных камерах с очень широким дверным проемом. Такие двери показаны на рис. 28 в камерах с поперечной загрузкой штабелей.

Шторные двери из парусины, брезента или кирзового полотна не могут быть рекомендованы к применению, так как они недолговечны и не обеспечивают нужной герметичности.

## § 24. КАЛОРИФЕРЫ И УВЛАЖНИТЕЛЬНЫЕ УСТРОЙСТВА

### Калориферы

Для нагревания сушильного агента в камерах применяют калориферы, которые по характеру нагревающей их среды — теплоносителя подразделяют на паровые, обогревающие воздух с помощью тепла насыщенного водяного пара, и газовые, использующие тепло топочных газов.

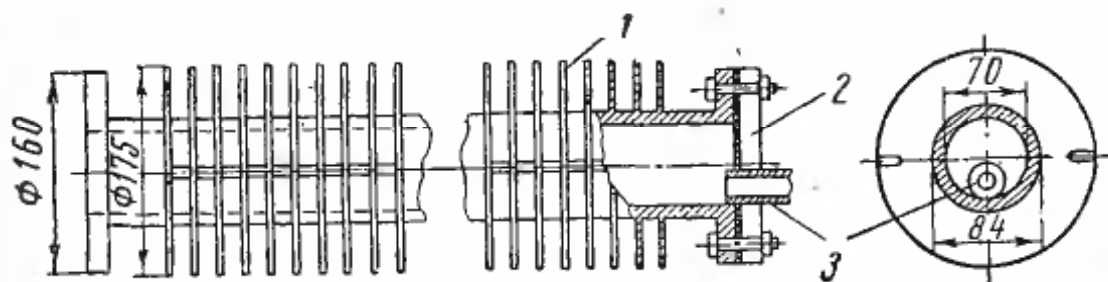


Рис. 36. Чугунная ребристая труба и подключение к ней конденсатопровода:

1 — чугунная ребристая труба, 2 — стальной фланец, 3 — стальная труба, отводящая конденсат

**Паровые калориферы.** Различают калориферы сборные, собираемые внутри камер из чугунных ребристых труб (реже из гладких стальных труб), и компактные стальные (пластинчатые), изготавливаемые на специальных заводах и поставляемые потребителю уже в готовом виде.

В сушильных камерах наиболее часто устанавливают сборные калориферы из чугунных ребристых труб (рис. 36). Техническая характеристика этих труб приведена в табл. 10.

Чугунные ребристые трубы

Длина трубы, м	Число ребер	Диаметр ребер, мм	Внутренний диаметр трубы, мм	Поверхность нагрева, м <sup>2</sup>	Вес трубы, кг
2,0	93	175	70	4,0	70,0
1,5	68	175	70	3,0	52,5
1,0	43	175	70	2,0	35,0

В камерах с естественной циркуляцией воздуха калорифер размещают обязательно ниже штабеля, обычно в подвальной части, чтобы использовать стремление нагретого воздуха подняться вверх и тем самым подать тепло к материалу.

В камерах с побудительной циркуляцией, где движение нагретого воздуха осуществляется с помощью вентилятора, калорифер может быть расположен на уровне штабеля или выше него. Очень удобно настенное расположение труб калорифера, дающее возможность легкого доступа к трубам для осмотра и ремонта.

Устройство настенного калорифера показано на рис. 37 в двух схемах. По первой схеме (рис. 37, а) ребристые чугунные трубы собраны в П-образные змеевики. Благодаря этому вводные и выводные концы калориферных линий располагаются с одной стороны и сокращается длина подводящих труб.

По второй схеме (рис. 37, б) ребристые трубы соединяют в короткие параллельные секции. Длина труб в каждой секции не должна превышать 6 м. Пар к началу каждой секции подводится по линиям газовых труб. Вторая схема выгоднее в том отношении, что при аварии одной какой-либо линии ребристых труб и отключении ее выходит из строя меньшая поверхность нагрева, чем в калорифере по первой схеме. Параллельное соединение позволяет более компактно размещать линии труб настенного калорифера.

Фланцы отдельных ребристых труб соединяют с помощью болтов на прокладках из паронита. Ребристые трубы присоединяют к стальным гладким трубам, подводящим пар или отводящим конденсат, посредством стальных приварных фланцев.

Труба, отводящая конденсат, присоединяется к ребристой трубе с помощью фланца с эксцентрическим отверстием, как показано на рис. 36 (поз. 3). Это обеспечивает беспрепятственный сток конденсата из линий калорифера. Трубы калорифера и подводящие паропроводы прокладывают с уклоном 0,005÷0,01, а трубы, отводящие конденсат, с уклоном не менее 0,01 по ходу пара или конденсата. Линии труб монтируют на стенах камеры с помощью специальных подвесок.

Рационально располагать батареи калориферных труб с некоторым наклоном к вертикальной плоскости (см. рис. 17). Это способствует лучшему распределению воздуха по высоте штабеля и увеличивает теплоотдачу калорифера.

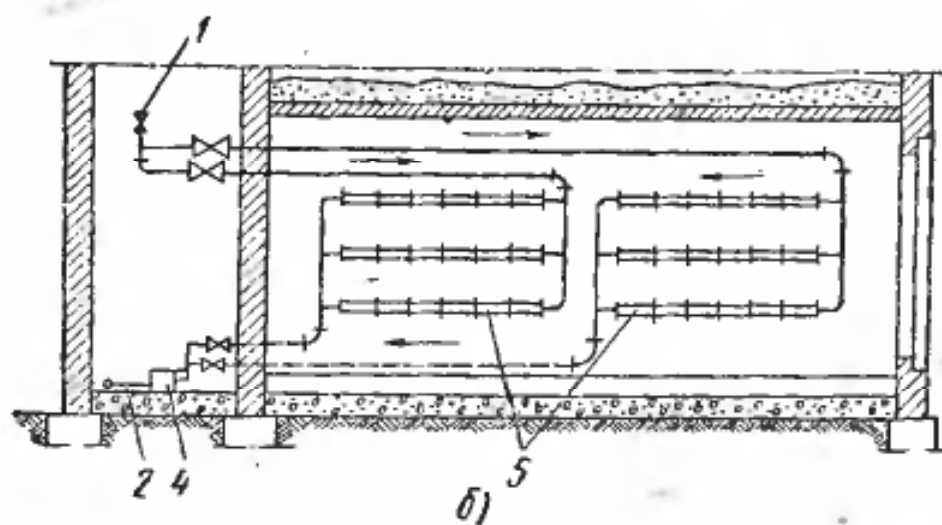
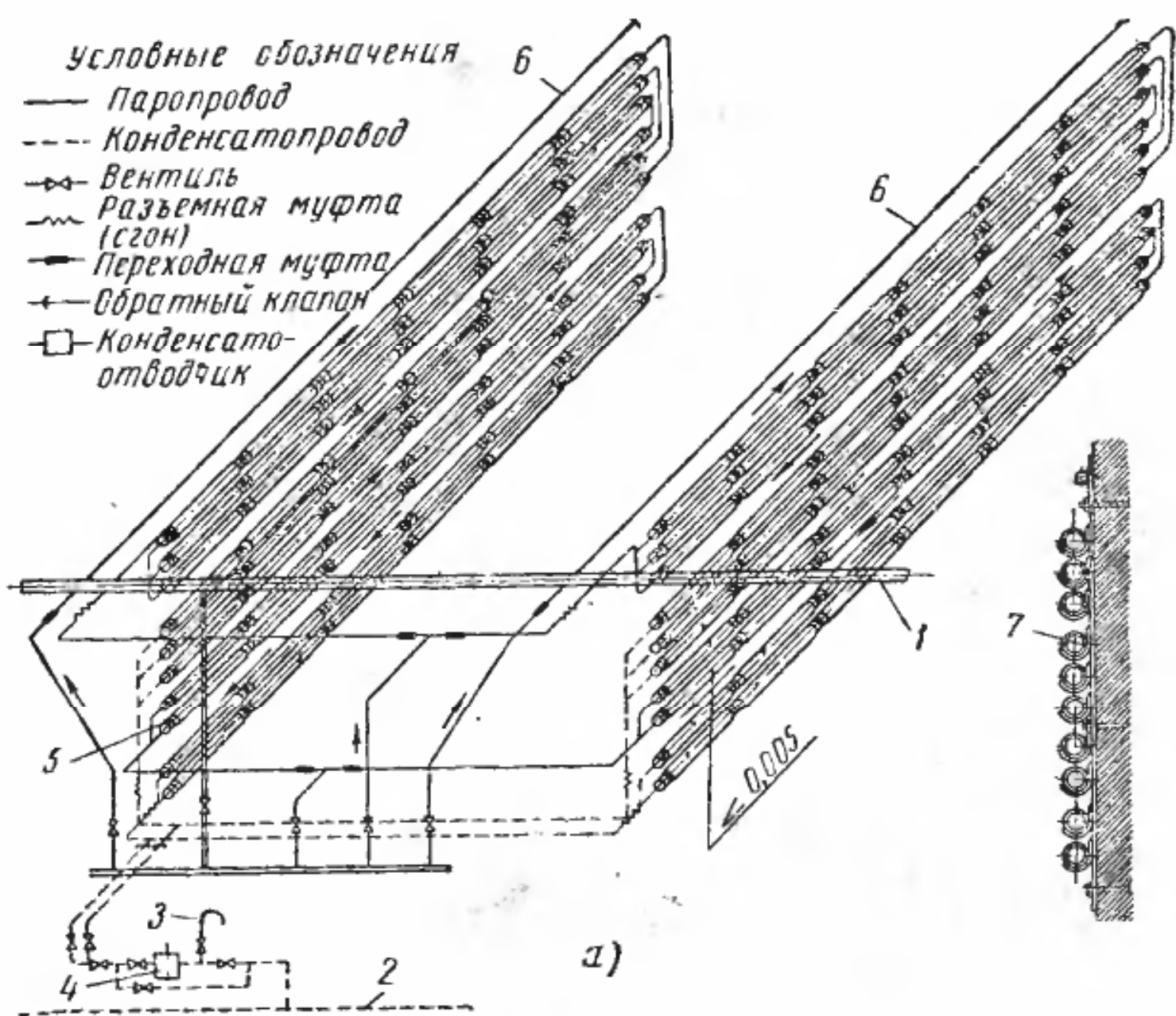


Рис. 37. Устройство сборных калориферов из чугунных ребристых труб в лесосушильных камерах с побудительной циркуляцией:

а — секции калорифера соединены в П-образные змеевики, б — секции калорифера соединены параллельно; 1 — паровая магистраль, 2 — конденсатомангистраль, 3 — контрольная трубка, 4 — конденсатоотводчик, 5 — ребристые чугунные трубы, 6 — увлажнительные трубы, 7 — монтаж труб на стене в П-образные змеевики

Стальные (пластинчатые) калориферы заводского изготовления (ГОСТ 7201—70) в зависимости от вида теплоносителя подразделяются на два типа: КВ, обогреваемые водой, и КП, обогреваемые паром. В сушильных камерах применяют калориферы типа КП.

Калориферы КП изготавливают пяти моделей в зависимости от степени нагрева воздуха одним калорифером и его аэродинамического сопротивления. Порядковый номер калорифера (от 1 до 12) определяет его габаритные размеры. Устройство стального калорифера КП показано на рис. 38.

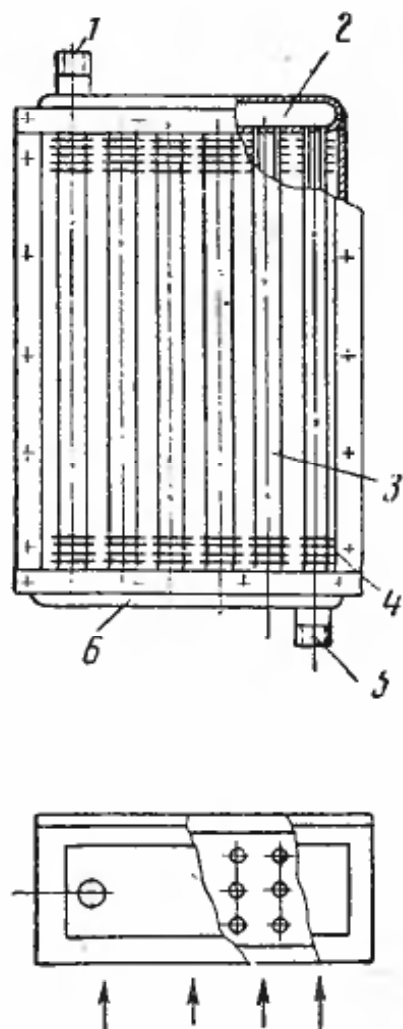


Рис. 38. Стальной калорифер КП:

1 — входной патрубок, 2 — парораспределительный коллектор, 3 — трубы для прохода пара, 4 — ребра-пластинки из листовой стали, 5 — выходной патрубок, 6 — конденсатный коллектор

Пар подается через верхний патрубок 1 в парораспределительный коллектор 2 и проходит по трубам 3, нагревая их и насаженные на них пластинки 4.

Конденсат собирается в нижнем коллекторе 6 и отводится через патрубок 5 к конденсатоотводчику. Движение воздуха через калорифер направлено перпендикулярно оси ребренных трубок и параллельно плоскости ребер, как указано стрелками.

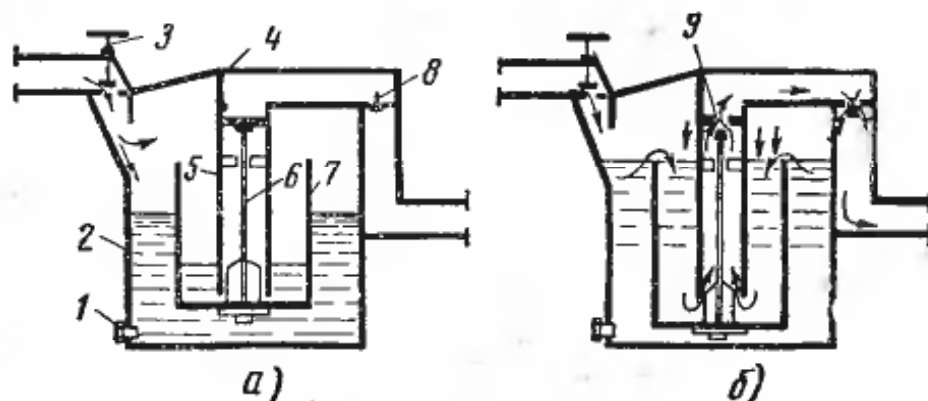


Рис. 39. Работа поплавкового конденсатоотводчика:

а — поплавок всплыл, прохода конденсата нет, горшок заполняется конденсатом, б — поплавок наполнился конденсатом, опустился на дно горшка, открыл проход конденсату в конденсатную магистраль; 1 — пробка для удаления грязи, 2 — корпус горшка, 3 — паровпускной вентиль горшка, 4 — крышка горшка, 5 — трубка, 6 — стержень, 7 — поплавок, 8 — обратный клапан, 9 — клапан-отверстие для прохода конденсата

Недостаток компактных калориферов — засоряемость живого сечения вследствие заноса с воздухом мусора, пыли и разрушения пластинок от коррозии. В лесосушильных камерах допускаются к установке калориферы с пластинками из некорродирующего металла.

**Газовые калориферы.** Газовые калориферы встречаются в настоящее время очень редко, только в отдельных небольших сушиль-

как устаревших типов. Такие калориферы представляют собой газоходы (борова), сложенные из кирпича и расположенные в подвальной части камеры.

Имея массивные стенки, толщина которых из соображений пожарной безопасности делается не меньше 250 мм, эти калориферы передают в камеру совсем мало тепла, в них велики потери тепла с отходящими газами.

### Увлажнительные устройства

Для увлажнения воздуха в камерах прокладывают специальные трубы, через которые в определенные периоды процесса сушки (при прогреве материала, при термовлагообработке) подается пар.

Увлажнительные устройства собирают из стальных (газовых) труб диаметром 50 мм. В стенке трубы через каждые 300 мм высверливают отверстия диаметром 5 мм. Пар пускают с помощью отдельного вентиля.

Трубы прокладывают либо в верхней части камеры, как показано на рис. 37, либо в нижней ее части по полу. Последнее предпочтительнее, так как в этом случае пар лучше распределяется по пространству камеры и, кроме того, у каждой камеры обеспечивается дренаж конденсата из парораспределительного коллектора.

### § 22. ТЕПЛОВАЯ ПРОИЗВОДИТЕЛЬНОСТЬ КАЛОРИФЕРОВ

Количество тепла, отдаваемого паровым калорифером в камеру, находится в прямой зависимости от следующих величин:

величины, отдающей тепло поверхности, так называемой поверхности нагрева труб калорифера;

разности температур теплоносителя (в паровых калориферах — пара), поданного в калорифер, и воздуха, нагретого калорифером;

величины коэффициента теплопередачи калорифера, представляющей количество тепла в килокалориях, передаваемого в час 1 м<sup>2</sup> поверхности нагрева калорифера на 1° разности температур пара и воздуха.

Следовательно, количество тепла  $Q$ , отдаваемого паровым калорифером, можно выразить формулой

$$Q = F (t_{\text{п}} - t_{\text{в}}) K \text{ ккал/ч,}$$

где  $F$  — величина поверхности нагрева калорифера, м<sup>2</sup>;  $t_{\text{п}}$  — температура пара, °С;  $t_{\text{в}}$  — температура воздуха в камере, °С;  $K$  — коэффициент теплопередачи калорифера.

Коэффициент теплопередачи зависит от конструкции калорифера и от скорости воздуха, проходящего мимо труб калорифера. Для сборного калорифера, устроенного из ребристых чугунных труб по схеме на рис. 37, величину  $K$  можно принимать по табл. 11.

**Зависимость между величиной коэффициента теплопередачи  $K$   
и скоростью воздуха для калориферов из ребристых труб**

Скорость воздуха, м/сек . . . . .	1,0	1,5	2	2,5	3	4	5	7	10
Величина $K$ , ккал/м <sup>2</sup> ·ч·град . . . . .	7,0	8,5	9,2	10,0	10,7	12,0	13	14,5	17

**Пример расчета сборного калорифера.** Предположим, что необходимо определить количество тепла, отдаваемого калорифером из ребристых труб, изображенным на рис. 37. Общая поверхность нагрева  $F$  калорифера, состоящего из 120 труб по 4 м<sup>2</sup> каждая, равна 480 м<sup>2</sup>.

В трубы калорифера поступает насыщенный пар под давлением 3 *ати* (по манометру, установленному перед камерой). Следовательно, абсолютное давление пара равно 3+1=4 атмосферы абсолютных. Температуру такого пара  $t_{п}$  находим по специальным таблицам, она равна 143° С. Температуру воздуха, выходящего из штабеля и поступающего к калориферу, примем  $t_{в}$ =80° С.

Скорость воздуха, омывающего трубы калорифера, примем 2,5 м/сек, значение коэффициента теплопередачи  $K$  ребристых труб по табл. 11 равно:

$$K = 10 \frac{\text{ккал}}{\text{м}^2 \cdot \text{ч} \cdot \text{град}}.$$

Часовое количество тепла, отдаваемого калорифером в камеру, в наших условиях будет равно:

$$Q = 480 (143 - 80) \cdot 10 = 302\,400 \text{ ккал/ч.}$$

Чтобы узнать, какое количество пара потребуется для подачи в камеру такого количества тепла, следует величину  $Q \frac{\text{ккал}}{\text{час}}$  разделить на 500 ккал/кг, считая, что пар отдаст в калорифере в среднем 500 ккал на каждый килограмм своего веса.

Потребный расход пара на камеру составит:

$$D = 302\,400 : 500 = 605 \text{ кг/ч.}$$

Для расчета компактного стального калорифера требуется знать несколько дополнительных показателей, которые здесь не приводятся и берутся из справочников и каталогов.

Расчетную теплоотдачу кирпичных огневых (газовых) калориферов при толщине стенки 250 мм следует принимать не выше 700—750 ккал/м<sup>2</sup>.

## § 23. КОНДЕНСАТООТВОДЧИКИ

### Назначение конденсатоотводчиков

Принцип действия парового калорифера заключается в следующем. Пар, проходя по нагревательным трубам, передает свое тепло их стенкам, а через них и окружающему воздуху. При этом пар охлаждается и превращается в жидкость (конденсируется), высвобождая так называемую скрытую теплоту парообразования, равную



в среднем 500 ккал на каждый килограмм сконденсированного пара.

Если же пар, проходя через трубы калорифера, не будет превращаться в конденсат, то скрытая теплота пара не используется в калорифере и потеряется за пределами камеры. Количество отданного тепла в килокалориях на килограмм пара в этом случае резко упадет. Практически в таких условиях теплоотдача пара составит всего 40—50 ккал/кг, т. е. понизится примерно в 10 раз.

Во избежание перерасхода пара необходимо стремиться к возможно более полной его конденсации в калорифере. Поэтому за калорифером ставят конденсатоотводчики, назначение которых пропускать конденсат, но задерживать пар. На каждую камеру устанавливают один или два конденсатоотводчика. Обычно их располагают за пределами камеры (например, в коридоре управления) в местах, доступных для постоянного наблюдения, и снабжают контрольной трубкой с вентилем.

Если на камеру установлен один конденсатоотводчик, а число отдельно управляемых секций калорифера больше одной (см. рис. 37), то в конце каждой такой секции монтируют обратный клапан. Обратным клапаном отделяют одну секцию калорифера от остальных, чтобы не дать возможности пару или конденсату проникнуть в нее со стороны выходного конца калорифера, когда в этой секции после закрытия входного парового вентиля и прекращения подачи пара образуется разрежение.

Если не установить обратных клапанов, то неработающие линии калорифера быстро заполнятся сначала паром, а затем конденсатом. Это приведет к тому, что при очередном впуске в них пара из-за резкого столкновения паровых и водяных масс произойдут так называемые гидравлические удары, которые могут нарушить плотность соединения труб.

### **Конструкции конденсатоотводчиков и их работа**

Из различных систем конденсатоотводчиков, выпускаемых отечественной промышленностью, в лесосушильных установках применяют гидростатические (поплавковые) и термодинамические.

Поплавковые конденсатоотводчики бывают двух типов — с открытым и закрытым поплавками. Первые называются конденсационными горшками. Это самый распространенный тип конденсатоотводчиков.

Рассмотрим принцип действия конденсатоотводчика с открытым поплавком модели 45ч4бр (см. рис. 39). Внутри корпуса 2, закрытого крышкой 4, находится поплавок 7, представляющий собой стакан, ко дну которого прикреплен стержень 6 с запорным клапаном 9 на верхнем конце. Стержень и клапан перемещаются вверх и вниз внутри трубки 5. Со стороны выхода конденсата горшок снабжен внутренним обратным клапаном 8.

В корпус конденсатоотводчика поступает конденсат с примесью пара. Когда конденсат скапливается в нижней части корпуса, стакан поплавка всплывает, закрывая клапаном выход пара и конденсата через верхний канал в конденсационную сеть (см. рис. 39, а).

По мере наполнения корпуса конденсат переливается через край внутрь стакана и последний опускается на дно (рис. 39, б). При этом клапан 9 открывает отверстие, через которое конденсат получает выход в спускную конденсатную линию по трубке 5. Как только уровень конденсата в стакане понизится, поплавок снова всплывет и закроет клапан.

Таким образом, исправный конденсатоотводчик выпускает только конденсат, задерживая пар. При этом слышится характерный звук пощелкивания, когда поплавок занимает верхнее и нижнее положения. По этому звуку можно судить об исправности горшка.

Конденсатоотводчики с открытым поплавком устанавливают на твердой горизонтальной площадке по уровню так, чтобы было обеспечено свободное, без заеданий, перемещение вертикального стержня поплавка.

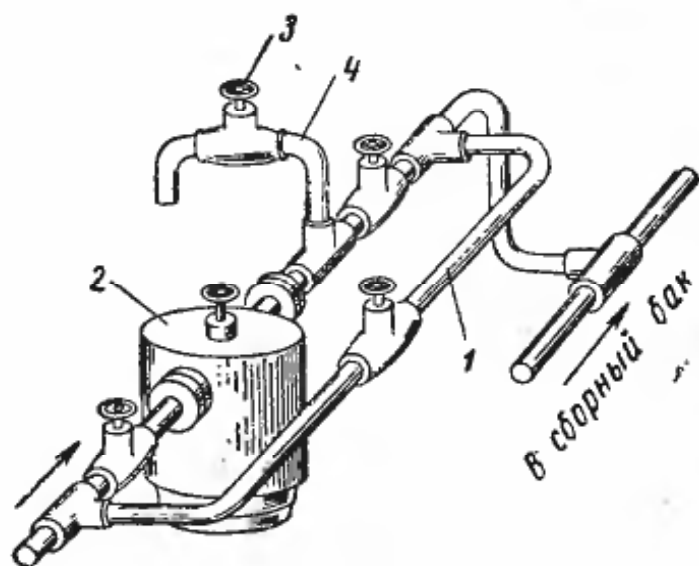


Рис. 40. Установка конденсатоотводчика:

1 — обводная линия, 2 — горшок, 3 — вентиль, 4 — контрольная трубка

свободно, без заеданий, перемещение вертикального стержня поплавка. Обязательным является устройство обводной линии 1 (рис. 40), дающей возможность снимать горшок 2 для ремонта, и установка контрольной трубки 4 с вентилем 3, позволяющей время от времени проверять исправность действия горшка.

При исправном состоянии конденсатоотводчика, когда открывают вентиль 3, из контрольной трубки вытекает горячий конденсат с небольшим количеством пара. Если же из нее выбивается почти один пар, то

это означает, что горшок не исправен и требует ремонта. Если из трубки идет охлажденный конденсат с температурой ниже  $100^{\circ}\text{C}$ , значит горшок не успевает справиться с пропуском конденсата. Подобное явление обычно происходит во время прогрева камеры и материала, когда пар интенсивно конденсируется в холодных трубах калорифера. Если конденсат перед горшком остывает в середине и в конце процесса сушки, недостаточна пропускная способность конденсатоотводчика.

Более надежными в работе следует считать конденсатоотводчики 45ч9бк с опрокинутым поплавком.

Конденсатоотводчики термодинамические проще по устройству и меньше по габаритам. Поэтому они в последнее время получают широкое распространение.

Действие их основано на различии свойств пара и жидкости,

имеющих разную плотность, а следовательно, и объем. Из одного кубометра пара получается около одного литра конденсата.

При определенной разности давлений через отверстие малого диаметра легко выпустить жидкость. Но для того чтобы пропустить

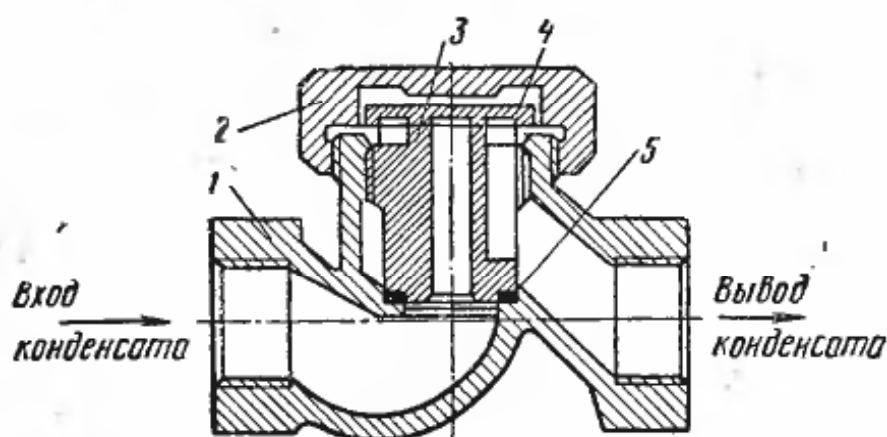


Рис. 41. Конденсатоотводчик термодинамический 45ч12нж:

1 — корпус, 2 — крышка, 3 — седло, 4 — тарелка (диск), 5 — прокладка

через это отверстие в тысячу раз большее по объему количество пара, потребовалось бы развить огромную скорость и преодолеть

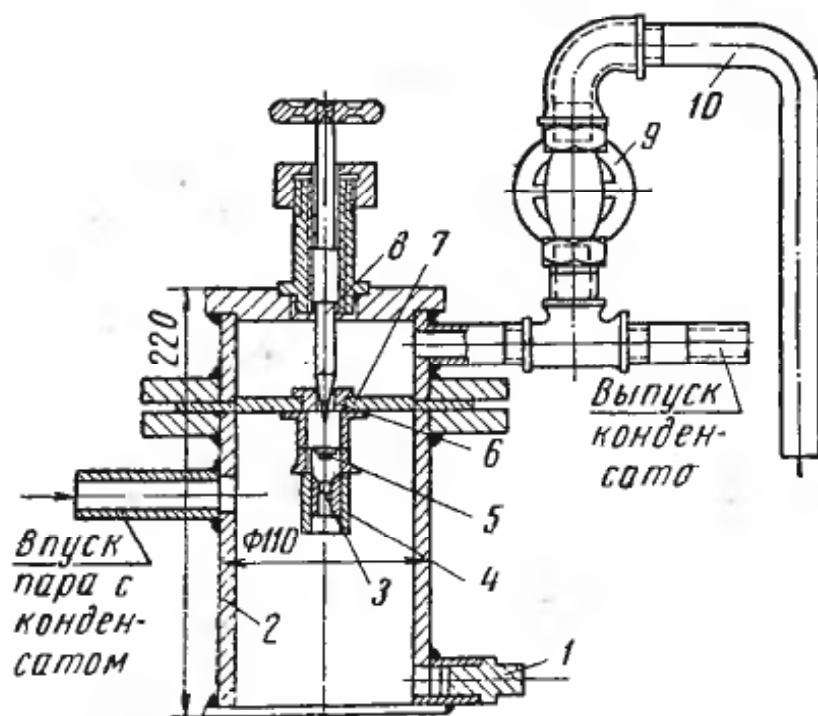


Рис. 42. Дроссельный конденсатоотводчик с игольчатым клапаном:

1 — пробка грязевика, 2 — корпус, 3 — шарик обратного клапана, 4 — патрубок обратного клапана, 5 — решетка, 6 — ниппель, 7 — диск шайбы, 8 — игольчатый клапан, 9 — вентиль контрольной трубки, 10 — контрольная трубка

очень большое сопротивление. Поэтому при наличии смеси пара и жидкости перед отверстием диаметром в несколько миллиметров пар практически не сможет пройти через него, пока не будет удале-

на вся жидкость. Каждому сечению отверстия соответствует своя величина расхода при определенном перепаде давлений до и после конденсатоотводчика.

На рис. 41 показано устройство конденсатоотводчика 45ч12нж термодинамического типа. Работает он следующим образом. При поступлении конденсата внутрь полости корпуса 1 диск 4 приподнимается, открывая проход конденсату через кольцевую камеру корпуса и далее на выход. При поступлении в конденсатоотводчик пара, скорость которого очень велика по сравнению со скоростью конденсата, под диском образуется вакуум и диск прикроет отверстие, оставив незначительные зазоры. Часть пара поступит в пространство над диском и прижмет диск к седлу 3.

По мере остывания пара и накопления конденсата крышка снова приподнимается и открывает выход конденсату.

Термодинамические конденсатоотводчики требуют аккуратной установки с соблюдением горизонтального положения диска.

На рис. 42 изображен дроссельный конденсатоотводчик, действующий также по термодинамическому принципу.

Его преимущество заключается в возможности регулирования с помощью игольчатого клапана величины отверстия для прохода конденсата, что расширяет диапазон производительности прибора и позволяет точно настроить его на заданный расход конденсата.

Установка его проще по сравнению с другими конденсатоотводчиками, так как в данном случае не требуется строго соблюдать вертикальность корпуса.

### Пропускная способность конденсатоотводчиков

Для определения пропускной способности конденсатоотводчиков служит формула, предложенная проф. Строгановым для приборов поплавкового типа, но с достаточной точностью пригодная и для термодинамических конденсатоотводчиков:

$$Q = 32d^2 \sqrt{P_1 - P_2} \text{ кг/ч,}$$

где  $Q$  — пропускная способность конденсатоотводчика, кг/ч;  $d$  — диаметр клапанного отверстия, мм;  $P_1$  — давление перед конденсатоотводчиком, кгс/см<sup>2</sup>;  $P_2$  — давление в сборном трубопроводе за конденсатоотводчиком, кгс/см<sup>2</sup>.

Значение  $P_1$  следует принимать в размере 0,9 от давления, показываемого манометром перед калорифером.

Значение  $P_2$  при свободном сливе конденсата, например, в сборный бак принимается равным нулю.

При наличии противодействия в конденсатопроводе, например при подаче конденсата на некоторую высоту, величина  $P_2$  принимается по фактической величине противодействия, которое определяется по манометру.

## Вентиляторы

Для побуждения циркуляции воздуха или газа в сушильных устройствах применяют воздуходувные машины, называемые вентиляторами. По конструктивным особенностям различают вентиляторы *осевые* и *центробежные*. Из последних выделяют так называемые *роторные* вентиляторы.

Общий вид осевого вентилятора показан на рис. 43. Он представляет собой диск 2 со втулкой, на котором закреплены плоские или профильные лопасти 1: Диск с лопастями (колесо вентилятора) вращается внутри цилиндрического кожуха, называемого обечайкой 3.

Центробежный вентилятор (рис. 44) состоит из кожуха 1 спиральной формы, укрепленного на станине 6. Внутри кожуха вращается ротор 5 (показан отдельно справа).

Роторный вентилятор (рис. 45) спирального кожуха не имеет. Вместо него устраивают экранирующие щиты, как описано ниже.

Разница в работе осевого и центробежного вентиляторов видна из схемы рис. 46 и 47.

Осевой вентилятор перемещает воздух прямолинейно вдоль оси вращения, а центробежный и роторный засасывают воздух вдоль оси вращения ротора, перемещая его по радиусу, и выбрасывают под действием центробежной силы через выхлопное отверстие под прямым углом к направлению всасывания.

Работа вентиляторов характеризуется показателями *давления*, *производительности*, *коэффициента полезного действия* и *мощности*.

Совокупность этих показателей определяет *аэродинамическую характеристику* вентилятора.

Давление, развиваемое вентилятором, измеряется либо в миллиметрах водяного столба, либо в килограммах на квадратный метр ( $\text{кг}/\text{м}^2$ ).

Различают давление *статическое*, *динамическое* и *полное*.

Статическое давление зависит от сопротивления движения потока воздуха: от трения о стенки воздуховода, от наличия местных сопротивлений (например, выступы, повороты), и обозначается  $h_{\text{ст}}$ .

Динамическое давление зависит от скорости потока и плотности воздуха, обозначается  $h_{\text{дин}}$ .

Полное давление равно арифметической сумме статического и динамического:

$$h_{\text{пол}} = h_{\text{ст}} + h_{\text{дин}}.$$

Производительность вентилятора выражается объемом воздуха, перемещаемого в единицу времени (в час или в секунду) и обозначается  $Q \text{ м}^3/\text{ч}$  или  $Q \text{ м}^3/\text{сек}$ .

Производительность вентилятора зависит от его размеров, числа

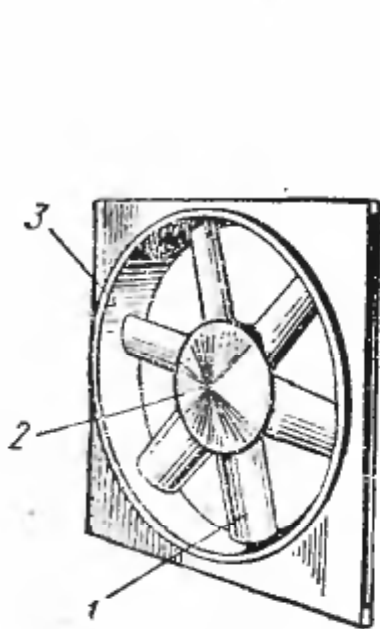


Рис. 43. Осевой вентилятор:

1 — лопасть, 2 — диск со втулкой, 3 — обечайка

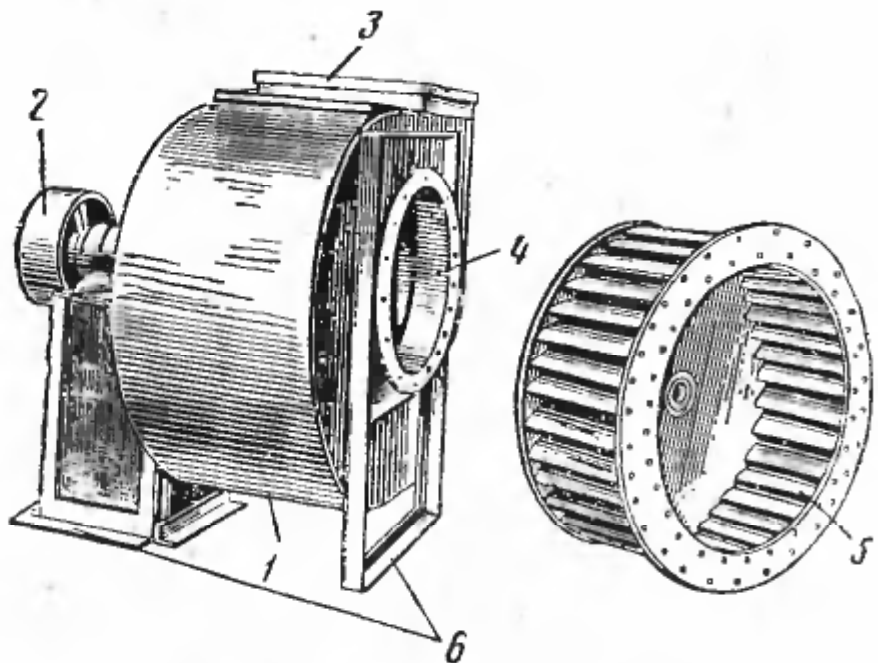


Рис. 44. Центробежный вентилятор:

1 — корпус (кожух), 2 — приводной шкив, 3 — выхлопное отверстие, 4 — всасывающее отверстие, 5 — ротор, 6 — станина

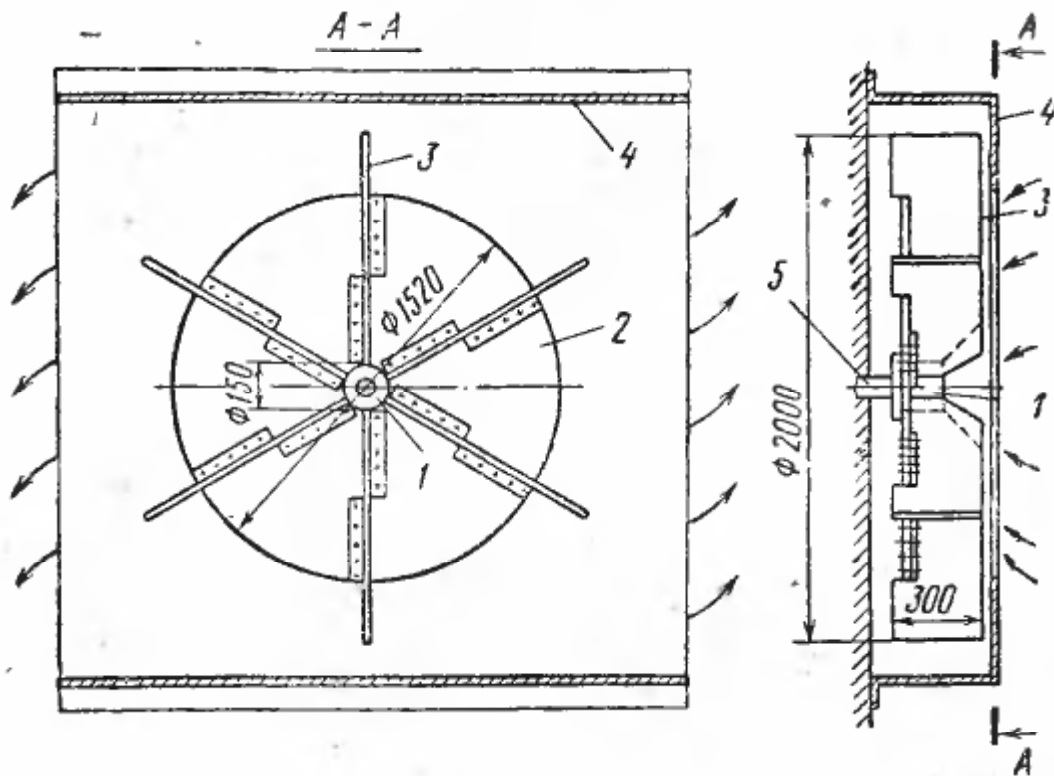


Рис. 45. Роторный вентилятор:

1 — ступица, 2 — диск, 3 — лопасти, 4 — щит-обечайка, 5 — вал

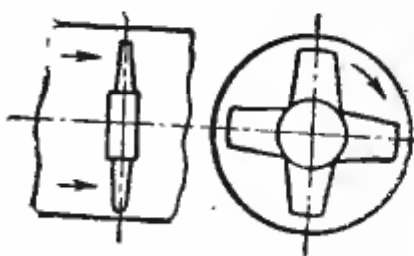


Рис. 46. Движение воздуха через осевой вентилятор

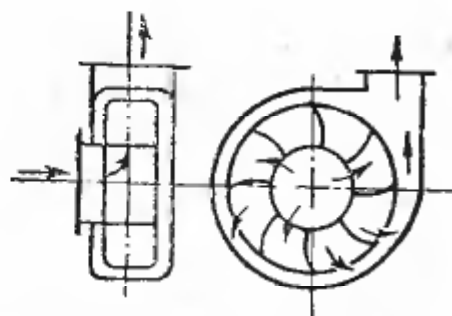


Рис. 47. Движение воздуха через центробежный вентилятор

оборотов и величины полного сопротивления, которое ему необходимо преодолевать.

Расчетная производительность вентилятора определяется в зависимости от перечисленных выше величин по особым таблицам или графикам, которые называются характеристиками вентилятора и помещаются в справочниках и каталогах.

Мощность  $N$ , расходуемая вентилятором, зависит от его производительности  $Q$ , развиваемого полного давления  $h_{\text{пол}}$ , коэффициента полезного действия вентилятора  $\eta_v$ , коэффициента полезного действия передачи от электродвигателя  $\eta_{\text{п}}$  и постоянного переводного коэффициента, равного 102.

Таким образом,

$$N = \frac{Q \cdot h_{\text{пол}}}{102 \cdot \eta_v \cdot \eta_{\text{п}}} \text{ кВт.}$$

Способы определения фактической производительности вентилятора и развиваемого им давления изложены ниже в гл. VII.

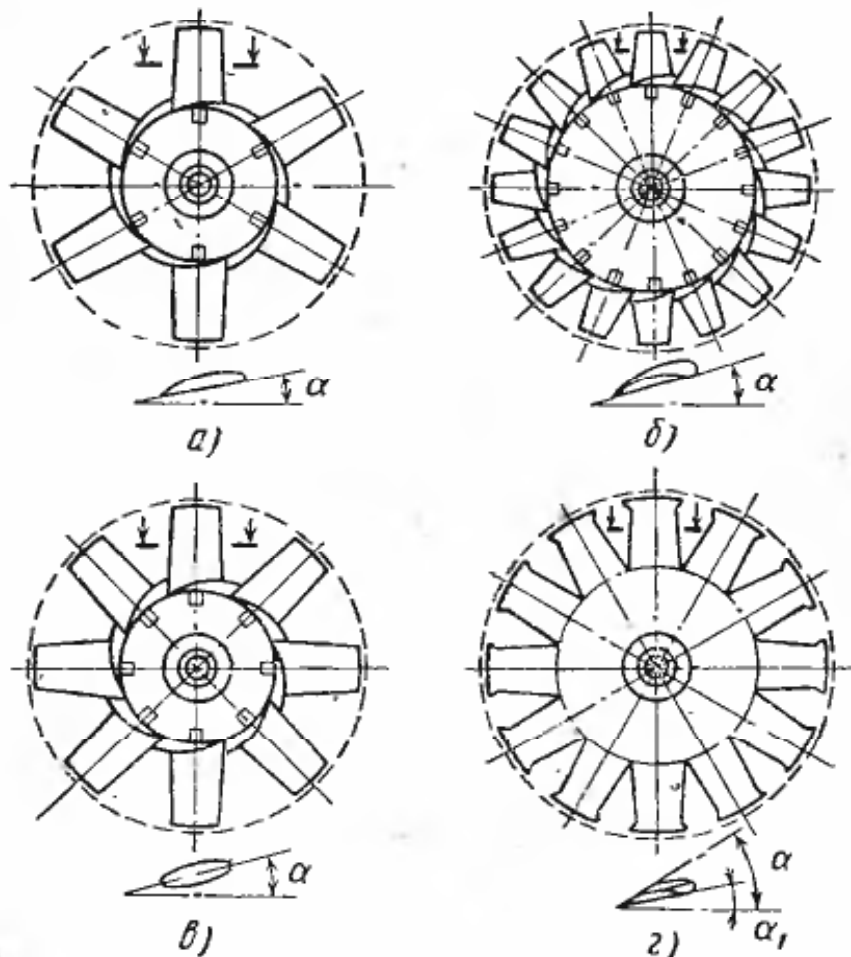


Рис. 48. Осевые вентиляторы ЦАГИ:

а — серии У, б — серии В, в — реверсивной серии, г — серии К-06

**Осевые вентиляторы.** На рис. 48 представлены четыре основные серии вентиляторов ЦАГИ, применяемые в лесосушильных установках.

Вентиляторы каждой серии характеризуются формой поперечного сечения лопасти и относительной величиной диаметра втулки — диска, на котором крепятся лопасти вентиляторного колеса. Чем больше диаметр втулки по отношению к диаметру всего колеса, тем

выше развиваемое полное давление. В пределах каждой серии вентиляторы отличаются диаметром колеса и углом поворота лопаток к плоскости вращения (угол  $\alpha$ ).

Размер осевого вентилятора соответствует его номеру, который обозначается числом дециметров в диаметре вентиляторного колеса. Колесо диаметром 1000 мм, или 10 дц, будет иметь номер 10, а диаметром 1200 мм соответственно номер 12 и т. д.

Вентиляторы серии У и реверсивные служат для прямого побуждения циркуляции воздуха в сушильных камерах, где развиваемое полное давление не превышает 25—30 кг/м<sup>2</sup>. Реверсивные вентиляторы при изменении направления вращения колеса позволяют организовывать движение воздуха в прямом и обратном направлениях или, как говорят, реверсировать поток воздуха.

Вентиляторы серии В — это высоконапорные машины. Они развивают давление до 100 кг/м<sup>2</sup> и применяются для эжекционного побуждения воздушных потоков.

Вентиляторы К-06 с кручеными лопастями предназначаются для тех же целей, что и вентиляторы В. Они обладают высокими к. п. д. по сравнению с вентиляторами серии В, следовательно, расходуют меньшую мощность при той же производительности.

**Центробежные вентиляторы.** Центробежные вентиляторы выпускаются *низкого, среднего и высокого давления*. В сушильных установках применяют центробежные вентиляторы низкого и среднего давления (до 150 кг/м<sup>2</sup>). Из различных серий предпочтительнее вентиляторы серии Ц-9-57 (СТД-57) и Ц-4-70, отличающиеся хорошим качеством изготовления и более высоким к. п. д.

В пределах каждой серии центробежные вентиляторы разных размеров, так же как и осевые, обозначаются номерами. Номер центробежного вентилятора — это число целых дециметров в диаметре роторного колеса.

Центробежные вентиляторы различаются формой исполнения. Если смотреть на вентилятор со стороны привода, то машины, у которых ротор вращается по часовой стрелке, будут *правого вращения*, а против часовой стрелки — *левого вращения*. Кожух вентилятора может быть устроен так, что его выхлопное отверстие обращено или вправо, или влево, или вверх, или вниз.

**Роторные вентиляторы.** Устройство роторного вентилятора показано на рис. 45. Вентилятор состоит из диска 2 с приклепанными к нему радиальными листовыми лопастями 3 и щита-обечайки 4. К центру диска приварена ступица 1, насаживаемая на вал 5, который приводится в движение от электродвигателя через шкив.

**Установка вентиляторов.** На рис. 49 показана установка осевого вентилятора ЦАГИ серии У-12 в сушильной камере непрерывного действия. Вал вентилятора 2 соединен с электродвигателем посредством промежуточного вала 5 и двух эластичных муфт 7 МУВП. Промежуточный вал вращается в двух радиально-сферических подшипниках с затяжной втулкой. Подшипник 6 в корпусе является упорным и снабжен упорным кольцом, в то время как подшипник 3



на противоположном конце вала может перемещаться внутри корпуса для компенсации температурного удлинения вала.

Это устройство показано в более крупном масштабе на рис. 50. В наружном подшипнике 3 видно упорное кольцо 2, а внутрикамер-

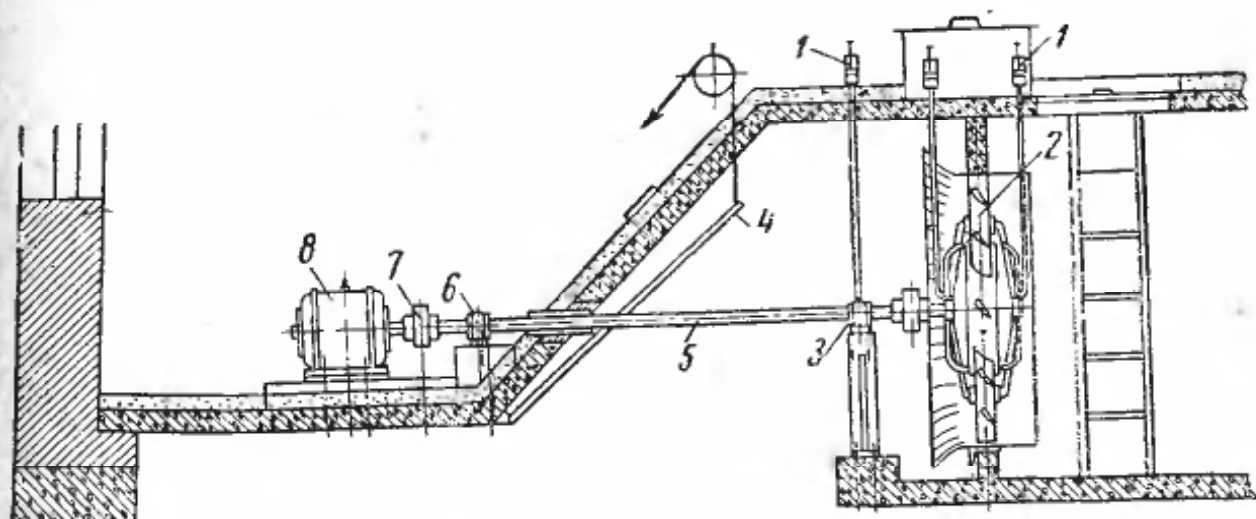


Рис. 49. Установка осевого вентилятора в сушильной камере непрерывного действия:

1 — пресс-масленка к подшипникам, 2 — вентилятор серии У, 3 — подшипник, воспринимающий температурную деформацию вала, 4 — щит для регулирования расхода циркулирующего воздуха, 5 — промежуточный вал, 6 — упорный шарикоподшипник, 7 — соединительная муфта МУВП, 8 — электродвигатель

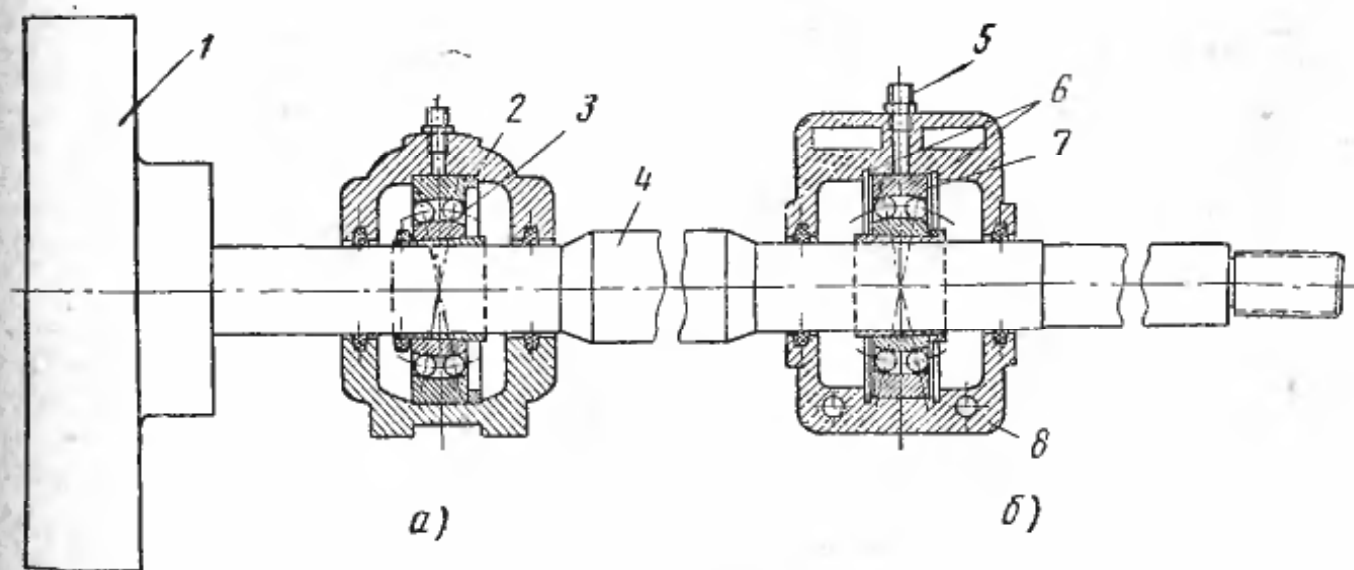


Рис. 50. Подшипники вентиляторного вала:

а — внешний подшипник, б — внутренний с люфтами; 1 — половина соединительной муфты, 2 — упорное кольцо, 3 — шарикоподшипник, 4 — вентиляторный вал, 5 — место подачи смазки, 6 — люфты по обе стороны наружного кольца подшипника, 7 — радиально-сферический шарикоподшипник, 8 — корпус внутреннего подшипника

ный подшипник 7 установлен в корпусе 8 с оставлением люфтов 6 с обеих сторон.

Примеры монтажа осевых вентиляторов в камерах периодического действия можно видеть на рис. 15, 16, 17 и 20. Требования к установке подшипников здесь те же самые, что и в описанном выше случае. Сушильщик должен хорошо знать эти требования, чтобы

обеспечить безаварийную работу вентиляторной установки в процессе сушки.

Центробежный вентилятор представляет собой готовый механизм и монтаж его при установке относительно прост. Требуется только устроить фундаментную опору под вентилятор с электродвигателем и подсоединить воздуховоды. Необходимо обеспечить полную герметичность фланцевых соединений в воздуховодах.

При расположении вентилятора вне сушильной камеры (см. рис. 21 и 32) является обязательной тщательная и надежная теплоизоляция кожуха вентилятора и внешней поверхности воздуховодов, иначе внутренняя поверхность стенок будет всегда мокрой от конденсата, и это поведет к быстрому разрушению листового металла от коррозии. Поэтому представляется целесообразным помещать кожух вентилятора и воздуховоды внутри камеры с выводением приводной части и электродвигателя наружу, в коридор управления.

Роторные вентиляторы устанавливают только в камерах ЛатНИИЛХП (см. рис. 18). Вентилятор крепится консольно на ва-

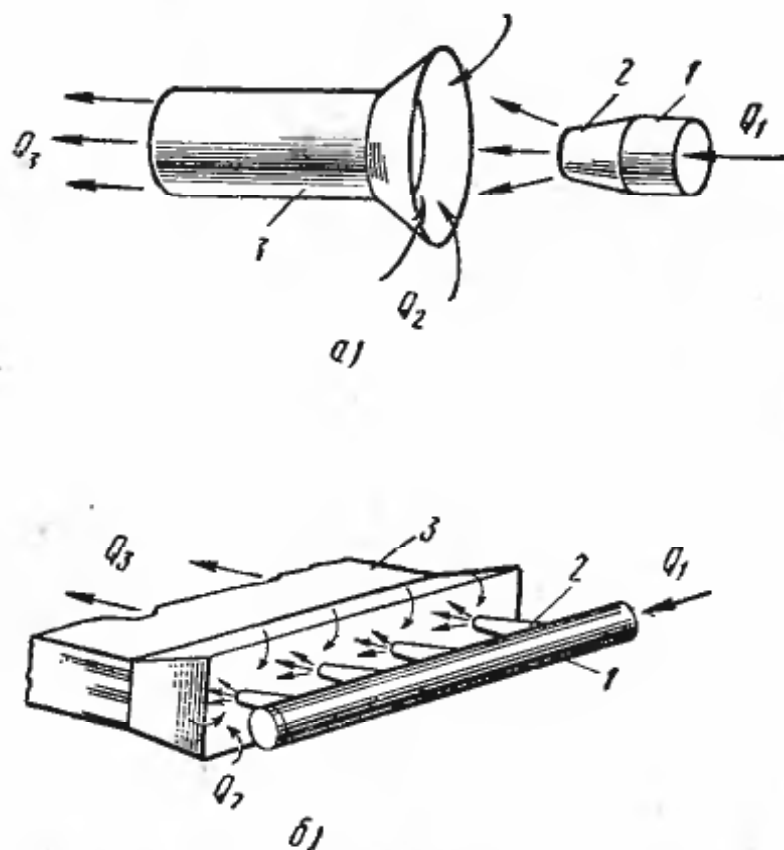


Рис. 51. Схема действия эжектора:

а — с круглым каналом, б — с прямоугольным каналом; 1 — воздуховод, 2 — насадки, 3 — смешительный канал

лу в сушильном пространстве у стены камеры, а приводная часть — подшипники в масляной ванне — располагаются в стенном проеме и межкамерном коридоре управления.

### Эжекционные установки

Эжекционные установки работают по схеме, показанной на рис. 51, а, б.

Вентилятор (на рисунке не показан) нагнетает воздух через воздуховод 1 в коническую насадку-сопло 2, откуда струя воздуха с большой скоростью поступает в смесительный канал 3, где и расширяется. Действуя подобно поршню, но непрерывно, она перемещает поток в канале 3 и создает на его входном участке разрежение, которое способствует подосу сюда воздуха из окружающего пространства. Этот воздух смешивается с воздухом, поступающим из сопла.

Эжекционные установки в сушильных камерах выполняют обычно с несколькими параллельными соплами (рис. 51, б). В последнее время применяют сопла с выходными отверстиями прямоугольной формы. Если вентилятор подал объем  $Q_1$ , а за счет подсоса поступил объем  $Q_2$ , то через смесительный канал 3 проходит объем воздуха:

$$Q_3 = Q_1 + Q_2.$$

Отношение  $Q_3 : Q_1$  называется *коэффициентом эжекции*. В лесосушильных камерах этот коэффициент равен 3—4.

Конструктивное преимущество сушилок, оборудованных эжекционными установками, состоит в том, что через вентилятор проходит лишь 25—30% общего количества циркулирующего в камере воздуха. Но этот небольшой объем обеспечивает высокое скоростное давление в сопле и усиливает циркуляцию в камере в 3—4 раза.

Расход электрической энергии в эжекционных сушилках оказывается более высоким, чем в сушилках с прямым побуждением той же емкости.

## § 25. УСТРОЙСТВА ДЛЯ ВНЕШНЕГО ВОЗДУХО- И ВЛАГООБМЕНА В КАМЕРАХ

Агент сушки, циркулирующий в сушильных камерах, поглощает влагу из загруженного материала, насыщается водяными парами, поэтому дальнейшее влагопоглощение замедляется или совсем прекращается.

Чтобы обеспечить постоянную работоспособность сушильного агента, необходимо удалять из камеры часть насыщенного влагой воздуха, а взамен него подавать свежий воздух, который при нагревании становится более сухим и, смешиваясь с рабочим сушильным агентом, повышает влагоемкость последнего. Такой процесс изменения состояния сушильного агента называется *внешним воздухо- и влагообменом*. Он должен совершаться непрерывно в течение всего процесса сушки, за исключением начальной стадии — периода прогрева материала и тепловлагообработки.

Внешний воздухо- и влагообмен в сушильной камере осуществляется приточными и вытяжными устройствами.

В камерах с естественной циркуляцией их располагают в подвальной части. В полу подвала устраивают продольные выемки с размерами поперечного сечения  $250 \times 250$  или  $250 \times 500$  мм, пере-

крываемые плитками с отверстиями для прохода воздуха. Часть каналов приточные, часть — вытяжные. Отверстия приточных каналов выведены в подвальную часть коридора управления и снабжены заслонками. Вытяжные каналы сведены в общий канал, который переходит в вертикальную вытяжную трубу, расположенную в задней стене камеры и выведенную за пределы кровли. На верху вытяжной трубы устанавливается дефлектор — устройство, защищающее трубу от действия ветра. Для регулирования объема выбрасываемого воздуха вытяжную трубу снабжают шибером, обязательно чугунным, ибо стальные шиберы или заслонки быстро разрушает коррозия.

Пример устройства воздухообменных каналов в камерах с побудительной циркуляцией можно видеть на рис. 15 и 17. Эти каналы находятся под потолком камеры. Иногда каждый из них попеременно служит то вытяжным, то приточным в зависимости от направления потока циркулирующего воздуха.

Воздуховоды необходимо изготавливать из нержавеющей стали во избежание коррозии. В пределах помещения они должны быть тщательно теплоизолированы для предотвращения конденсации влаги на стенках. Верхнюю часть канала за пределами камеры целесообразно выполнять из асбестоцементной трубы.

Описанные выше устройства служат для так называемого *организованного воздухообмена*.

Кроме организованного, в сушильных камерах всегда есть неорганизованный воздухообмен, возникающий из-за негерметичности строительных ограждений камер, пористости кирпичной кладки, неплотности швов, щелей в притворе дверей и т. п.

Неорганизованный воздухообмен трудно учесть. Иногда он бывает настолько велик, что делает ненужным устройство организованного воздухообмена. Наличие значительного неорганизованного воздухообмена обнаруживается по низкому уровню относительной влажности сушильного агента в камере. Если при полном закрытии всех вытяжных и приточных каналов в камере в течение начальных стадий процесса сушки не удастся уменьшить психрометрическую разность до 2—3°, то это указывает на большой неорганизованный воздухообмен. В таких камерах нельзя обеспечить выполнения нормальных режимов сушки и, значит, получить надлежащее качество пиломатериалов. Они нуждаются в уплотнении ограждений.

## § 26. ВОЗДУХОНАПРАВЛЯЮЩИЕ ЭКРАНЫ

Чтобы весь объем циркулирующего в камере воздуха пропустить через штабеля  $\rho$  высушиваемым пиломатериалом и исключить паразитные воздушные потоки мимо штабелей, применяют воздухонаправляющие экраны, устройство которых показано на рис. 52.

В зависимости от назначения различают *торцовые поворотные экраны*, которые предотвращают прохождение воздуха через про-

пространства между торцами штабелей и торцовыми стенами камеры; *потолочный экран*, перекрывающий пространство между потолком камеры и верхом штабелей; *боковые передвижные экраны*, перекры-

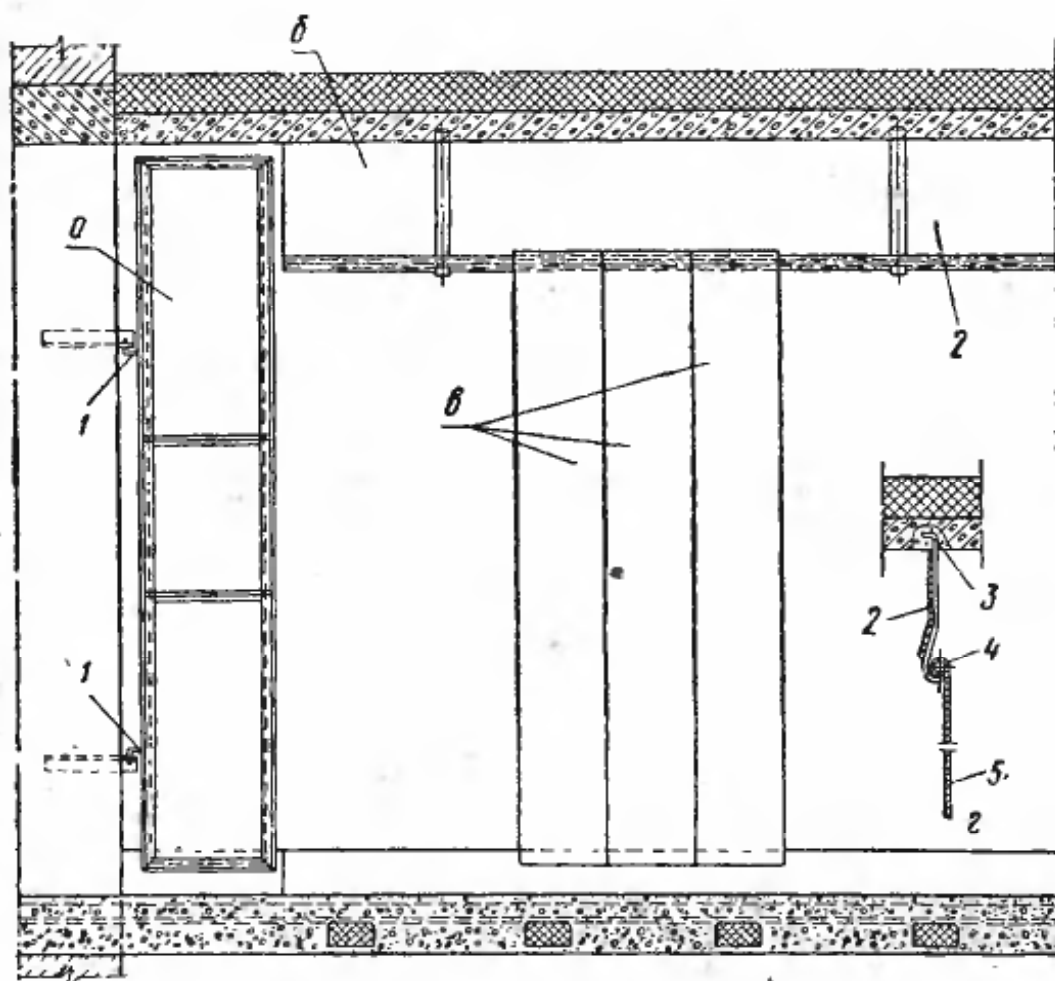


Рис. 52. Схема устройства экранов в сушильных камерах:

*a* — торцовых поворотных экранов, *б* — потолочного экрана, *в* — боковых передвижных экранов, *г* — крепления потолочного и боковых передвижных экранов; *1* — шарнирное крепление торцового поворотного экрана, *2* — потолочный экран, *3* — крепление подвески, *4* — подвеска и направляющая для боковых передвижных экранов, *5* — боковой передвижной экран

вающие свободные пространства между торцами штабелей в средней части камеры.

Экраны изготовляют из листового металла, не поддающегося коррозии.

Торцовые поворотные экраны на шарнирах *1* крепятся к стенам. Потолочный экран *2* крепится к подвескам *3*, заделанным одним концом в потолочном перекрытии.

Боковые передвижные экраны *5* вешаются на трубчатую направляющую *4*, закрепленную на подвеске *3*. Экраны свободно передвигаются по направляющей вдоль камеры и ими перекрывают свободные пространства между торцами штабелей в средней части камеры.

Экраны в сушильной камере — важная деталь оборудования. Специальные исследования показали, что в камерах, где отсут-

вуют экраны, через штабеля фактически проходит не более 50% воздуха, подаваемого вентиляторами. Другая половина объема циркулирует без пользы через свободные пространства мимо штабелей. Отсюда видно, какую большую роль играют правильно установленные экраны в сушильной камере.

## § 27. ЭЛЕКТРОДВИГАТЕЛИ

Для привода вентиляторов в лесосушильных установках применяют асинхронные электродвигатели переменного трехфазного тока 50 гц единой серии с короткозамкнутым ротором.

По форме исполнения электродвигатели единой серии разделяются на следующие группы:

а) защищенные — предохраненные от случайного прикосновения к вращающимся и токоведущим частям, а также от попадания внутрь машины капель воды, падающих отвесно и под углом  $45^\circ$  к вертикали;

б) защищенные с обмазкой лобовых частей обмотки статора специальной пастой, предохраняющей обмотку от пыли и влаги;

в) закрытые, обдуваемые и без обдува — полностью закрытые и предохраненные от попадания внутрь машины пыли; в двигателях с внешним обдувом воздух обычно подводится извне помещения, через трубу;

г) закрытые, с внешним обдувом, взрывобезопасные.

Электродвигатели единой серии обозначаются буквами: А — защищенный в чугунной оболочке; АЛ — защищенный в алюминиевой оболочке; АО — закрытый обдуваемый в чугунной оболочке; АОЛ — закрытый обдуваемый в алюминиевой оболочке.

В настоящее время введена новая единая серия электродвигателей А2 и АО2, которые постепенно должны заменить двигатели старой единой серии. У новых двигателей снижен вес на 25% и повышен коэффициент полезного действия при неполной загрузке на 1—2%.

Электродвигатели устанавливаются обычно в коридорах управления камерами, где бывает повышенная температура и высокая влажность воздуха. Иногда попадают сюда и пары кислот, выделяющиеся при сушке древесины и разрушающе действующие на металлы. Эти обстоятельства необходимо принимать во внимание при выборе электродвигателя.

К установке следует принимать электродвигатели типа АО и АО2 закрытые, обдуваемые, с изоляцией, защищающей от сырости и агрессивных сред.

Если температура воздуха в месте установки двигателя постоянно держится около  $+40^\circ\text{C}$ , то для его охлаждения устраивается внешний обдув.

При определении требуемой мощности электродвигателя к вентилятору необходимо иметь в виду, что с повышением температуры

окружающего воздуха мощность их снижается: при температуре близкой к  $40^{\circ}\text{C}$  — на 10%, а при температуре  $50^{\circ}\text{C}$  — на 25%.

В этом случае следует выбирать электродвигатель с соответствующим запасом мощности.

## § 28. ТОПКИ ДЛЯ ГАЗОВЫХ ЛЕСОСУШИЛЬНЫХ КАМЕР

В газовых камерах в качестве сушильного агрегата используется смесь воздуха и топочного или природного газа.

Топочные газы получают в специальных топках, в которых сжигают сырые отходы деревообрабатывающего производства — рейки, щепу, опилки. Поскольку древесные отходы сейчас широко используются как сырье для производства различных материалов, то стали употреблять и другие виды топлива, в частности природный газ.

Главное требование, предъявляемое к топкам, — полная бездымность, т. е. отсутствие в них несгоревших частиц топлива (сажи, искр), которые могут закоптить высушиваемый материал или вызвать его загорание.

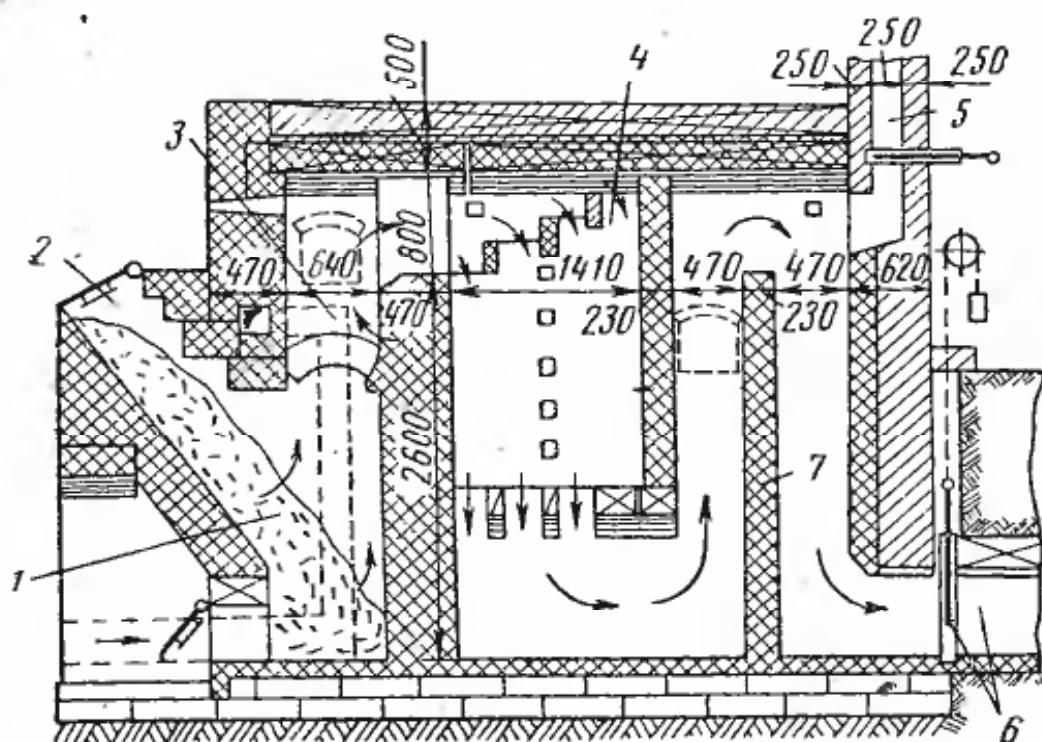


Рис. 53. Полугазовая топка для сжигания древесных отходов:

1 — слой топлива, 2 — загрузочный люк, 3 — камера дожигания, 4 — осадочная зона, 5 — растопочная труба с шибером, 6 — главный шибер и газоход к сушильным камерам, 7 — перевальная стенка

Для сжигания древесных отходов применяют так называемые полугазовые топки. Топка (рис. 53) состоит из нескольких частей (зон). Топливо (кусковые отходы и щепка) поступает через загрузочный люк 2 на наклонный под и скапливается внизу на его горизонтальном участке. Здесь происходит прогревание слоя 1 топлива

и возгонка из него летучих веществ с получением полугаза. Сгорание в этой зоне происходит лишь частично, так как свежий воздух поступает сюда в недостаточном количестве. Далее полугаз поступает в камеру дожигания 3, проходя через решетку из ряда сводиков, сложенных из шамотного кирпича. Здесь полугаз сгорает при избытке вторичного воздуха, который подается извне через отверстия каналов, расположенных в толще стенок топки, где этот воздух подогревается. Количество вторичного воздуха в полугазовых топках значительно больше, чем в котельных топках, что является их характерным признаком.

Далее топочные газы проходят через перевальные стенки 7, меняя направление и скорость, что способствует осаждению золы и несгоревших частиц топлива, после чего газы выходят из топки и поступают в распределительный боров, подводящий их к камерам. За топкой в начале канала устраивается главный шибер, регулирующий подачу газа к камерам.

Для первоначальной растопки при разогреве печи служит дымовая труба 5. Во время работы топки на камеры шибер в этой трубе должен быть плотно закрыт.

На 1 м<sup>3</sup> объема топочного пространства сжигается 100—150 кг древесного топлива в час, которое при сгорании выделяет теплоту в количестве 200—300 тыс. ккал/ч. Одна такая топка максимально обслуживает пять сушильных камер с 25 штабелями. Температура топочных газов в задней части топки в зоне 4 составляет 700—800° С.

Древесное топливо должно быть достаточно влажным для того, чтобы обеспечить возможно более высокую относительную влажность сушильного агента в камерах и не допустить сильного перегрева стенок топки, вредного для ее долговечности. С этой целью сухое топливо перед его загрузкой в топку приходится увлажнять водой.

Устройство топок для сжигания природного газа значительно упрощается по сравнению с описанной полугазовой топкой. Как это видно из рис. 23, у каждой камеры устраивают отдельные топки с горелками, в которые поступает сетевой газ.

## **§ 29. ЗАЩИТА ЛЕСОСУШИЛЬНОГО ОБОРУДОВАНИЯ ОТ КОРРОЗИИ**

При высушивании древесины выделяет органические кислоты (уксусную и др.), которые разрушающе действуют на металлическое оборудование сушильных установок. Наиболее сильно страдают от коррозии те части оборудования, которые подвергаются местному охлаждению и на которых происходит конденсация паров влаги и кислот (обшивка дверей, стенки воздухопроводов). Для предупреждения коррозии следует прежде всего предохранить оборудование от местного охлаждения путем устройства надежной теплоизоляции.



Кроме того, металлические поверхности, подвергающиеся коррозии, необходимо покрывать специальными антикоррозионными красками.

Краска (ГОСТ 5631—70) выпускается готовой к употреблению. Она может быть изготовлена и непосредственно перед нанесением. Ее состав следующий: 80—85 *вес. ч.* битумного лака и 15—20 *вес. ч.* алюминиевой пудры (ГОСТ 5494—50).

Краску другого состава готовят непосредственно перед нанесением из 80—85 *вес. ч.* масляного лака (ГОСТ 5470—50) и 15—20 *вес. ч.* алюминиевой пудры.

### § 30. СМАЗКИ И СМАЗОЧНЫЕ УСТРОЙСТВА

Для смазки подшипников вентиляторных валов в лесосушильных камерах рекомендуются консистентные смазки, которые представляют собой масла, загущенные кальциевыми или натриевыми мылами жирных кислот.

Кальциевые смазки (солидолы) влагоустойчивы, содержат свободную воду (до 3%), которая является стабилизатором смазки, но обладают сравнительно низкой температурой плавления (75—90° С).

Натриевые смазки имеют более высокую температуру плавления (выше 100° С), но влагочувствительны, т. е. разлагаются в воде. Будучи расплавлены и вновь охлаждены, они не теряют смазочной способности.

Имеются также кальциево-натриевые смазки, обладающие более высокой температурой плавления, чем кальциевые, и менее чувствительные к влаге, чем натриевые.

В противоточных камерах непрерывного действия, где внутренний подшипник вентилятора расположен в зоне сырого конца камеры со сравнительно мягкими температурными условиями (60—75° С) применимы кальциевые смазки (солидолы, графитная смазка).

В лесосушильных газовых камерах периодического действия, где поддерживаются высокотемпературные режимы с невысокой относительной влажностью сушильного агента, пригодны натриевые смазки УТ и УТс.

В паровых высокотемпературных камерах, работающих в начальных стадиях сушильного процесса на режиме с высокой относительной влажностью воздуха, а также в камерах, работающих с помощью перегретого пара, наиболее подходящей смазкой будет УТВ-2-13 (натриево-кальциевая).

Правильный выбор смазки имеет большое значение. Низкотемпературная смазка, примененная для подшипников в высокотемпературных камерах, сильно разжижается и вытекает, а при недосмотре выгорает, что приводит к аварии.

СРЕДСТВА КОНТРОЛЯ  
РЕЖИМОВ СУШКИ

§ 31. РТУТНЫЕ ТЕРМОМЕТРЫ И ПСИХРОМЕТРЫ

При проведении процесса сушки необходимо контролировать температуру и относительную влажность сушильного агента. Температуру измеряют *термометрами*, показывающими температуру в градусах стоградусной международной шкалы ( $^{\circ}\text{C}$ ). Относительную влажность измеряют прибором, называемым психрометром.

На рис. 54 представлены типы и размеры ртутных термометров — технических, контрольных и контактных, применяемых в лесосушильной практике.

Технические термометры обычно используют для устройства психрометров. Они бывают прямые (рис. 54, а) и угловые

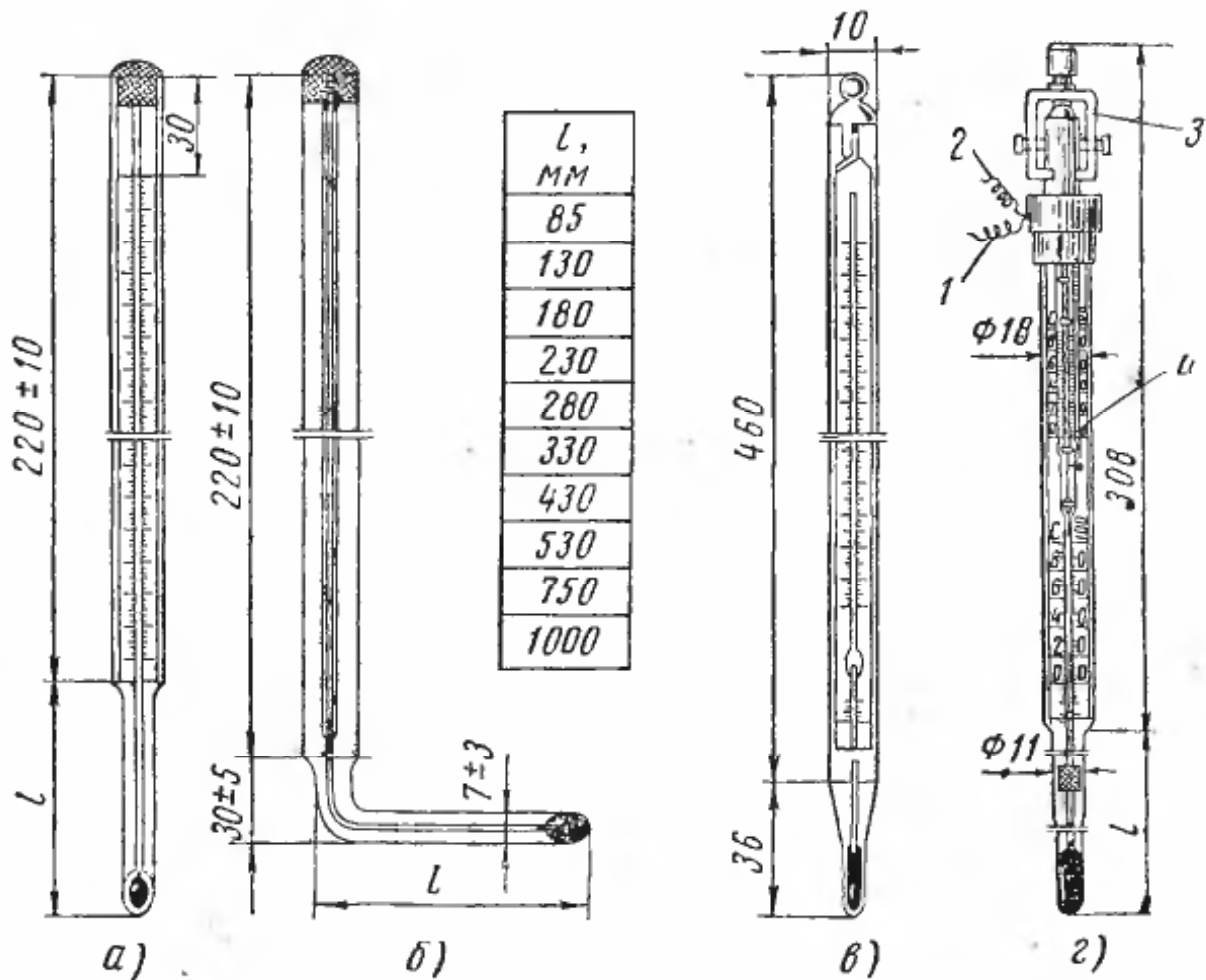


Рис. 54. Типы ртутных термометров:

а — технический прямой, б — технический угловой, в — контрольный, з — контактный; 1, 2 — проводники для подключения к электросети, 3 — магнитная головка, 4 — подвижный контакт

(рис. 54, б). Интервал между соседними делениями, или, как принято говорить, цена деления, у технических термометров бывает  $0,5 \div 2,0^{\circ}\text{C}$ . Верхний предел температуры, измеряемой техническими термометрами в лесосушилках, назначается  $+150^{\circ}\text{C}$ .

Контрольные термометры (рис. 54, в) служат для проверки технических и других термометров. Они отличаются повышенной точностью и выпускаются со свидетельством, где указаны погрешности измерения. Цена деления контрольных термометров  $0,1^{\circ}\text{C}$ .

Контактные термометры (рис. 54, г) применяют в составе регулирующих или сигнализирующих установок. Эти термо-

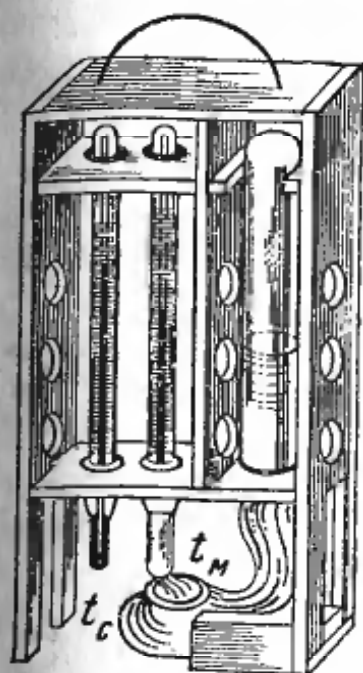


Рис. 55. Переносный психрометр

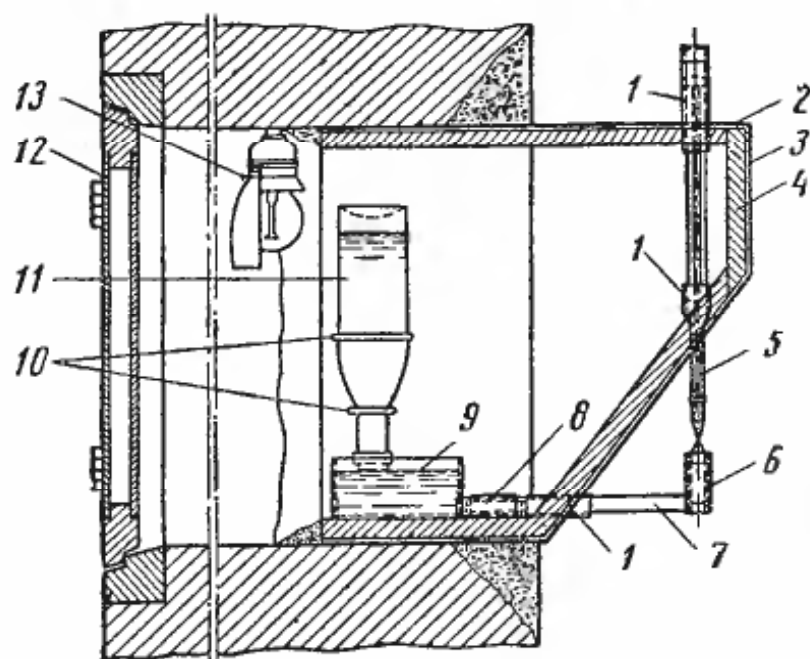


Рис. 56. Настенный стационарный психрометр из прямых термометров:

1 — резиновые прокладки у термометров, 2 — металлический футляр, 3 — слой листового асбеста, 4 — деревянная стенка ящика, 5 — термометр, 6 — чашечка, 7 — латунная трубка, 8 — соединительная муфта, 9 — латунная ванночка, 10 — кронштейны для стеклянного резервуара, 11 — стеклянный резервуар, 12 — дверка ящика, 13 — электрическая лампочка с рефлектором

метры устраиваются с двумя впаянными проводниками 1, 2, с помощью которых они включаются в электрическую сеть. Проводник 1 соединен с подвижным контактом 4, перемещающимся вверх и вниз, с помощью магнитной головки 3. Проводник 2 впаян в нижний конец капиллярной трубки термометра и контактирует с ртутным столбиком в нижней части шкалы. Подвижный контакт устанавливается на заданную температуру.

При повышении температуры ртутный столбик доходит до верхнего контакта и замыкает цепь, в результате чего срабатывает сигнал или реле регулятора.

Психрометр (рис. 55) состоит из двух термометров, один из которых увлажняется с помощью марлевого чехла. Устройство психрометра и принцип его работы были подробно описаны в § 2. Здесь мы рассмотрим отдельные конструкции психрометров.

Психрометры делают переносными и стационарными. На рис. 55 показан переносный психрометр, который применяют в цеховых помещениях и при атмосферной сушке. Использовать пере-

носные психрометры в сушильных камерах недопустимо по соображениям техники безопасности.

Пример рационального устройства стационарного психрометра показан на рис. 56. Технические прямые термометры 5 со шкалой до  $150^{\circ}\text{C}$  монтируют в корпусе ящика, выступающего внутрь камеры. Стенки 4 ящика сделаны из дерева, утеплены слоем 3 листового асбеста и заключены в металлический футляр 2, швы которого соединены в плотный двойной фальц. Футляр окрашен битумной краской для защиты от коррозии.

Термометры монтируют так, чтобы их шкалы были хорошо видны снаружи при освещении электрической лампочкой 13 после открытия дверки 12. На рис. 56 дан разрез ящика, поэтому виден только влажный термометр 5 и устройство для его увлажнения. Гнезда для термометров в местах прохода через стенки ящика уплотнены эластичной прокладкой из мягкой резиновой трубки. Чтобы предохранить от размокания гипсовые головки термометров и предупредить попадание влаги внутрь трубок, верхнюю их часть защищают резиновыми колпачками.

Для подачи воды к марле мокрого термометра устроена система сообщающихся сосудов, состоящая из чашечки 6 и широкой ванночки 9. Оба эти сосуда и соединительная трубка 7 должны быть латунными или из нержавеющей стали во избежание коррозии. Для

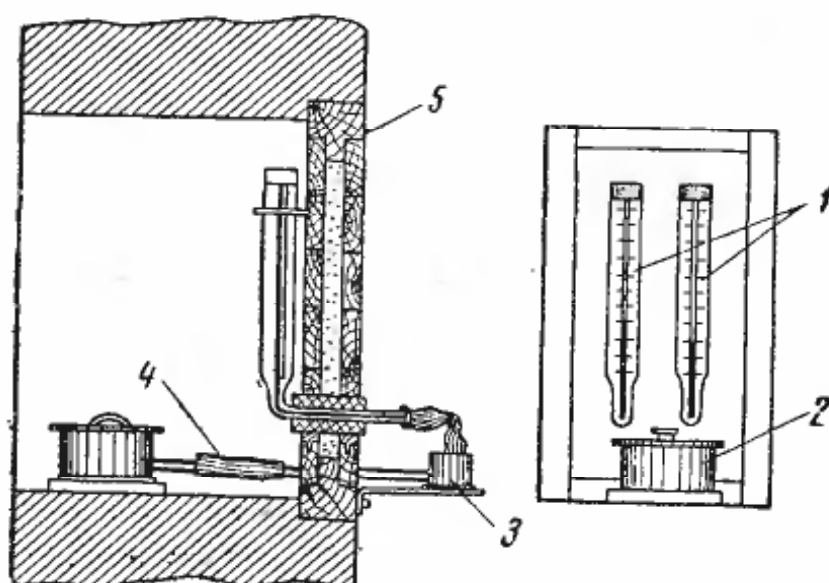


Рис. 57. Настенный психрометр из угловых термометров:

1 — угловые технические термометры, 2 — ванночка латунная, 3 — латунный сосуд для увлажнения марки, 4 — муфта, 5 — деревянная стенка с утеплением из асбеста

сборки системы сосудов служит муфта 8, соединяющая оба конца трубок.

Стеклянный сосуд 11, заполненный водой, является запасным резервуаром. Он укрепляется в кронштейнах 10 в опрокинутом состоянии так, чтобы его горлышко касалось уровня воды в ванночке.

Сосуд служит для поддержания воды в ванночке на постоянном уровне. Так как в пространстве над водой у дна стеклянного сосуда воздуха нет, а горлышко его граничит с поверхностью воды в ванночке, то вода из сосуда не вытекает, ибо этому препятствует давление атмосферного воздуха на зеркало воды. По мере испарения воды и понижения ее уровня в ванночках воздух будет проникать внутрь отдельными пузырьками, и это вызовет выход части воды в ванночку до восстановления прежнего уровня.

На рис. 57 показано устройство стационарного настенного психрометра из угловых термометров.

Термометры для комплектования психрометров подбирают после тщательной проверки по контрольному термометру. В каждую психрометрическую пару включают термометры, показания которых отличаются не более чем на  $0,5^{\circ}\text{C}$  и только в одну сторону.

Для увлажнения марли применяют только чистую дистиллированную воду или профильтрованный конденсат.

Необходимо следить за чистотой воды в увлажняющем сосуде и за состоянием марлевого чехла. По мере загробления марли ее нужно заменять новой.

Шарик термометра обвязывают марлей не больше чем в два слоя. Расстояние между концом термометра и уровнем воды в ванночке (длина фитиля) не должно быть больше 20—25 мм.

## § 32. ДИСТАНЦИОННЫЕ ПРИБОРЫ

Чтобы контролировать состояние воздуха в сушильной камере на известном расстоянии от места наблюдения, ртутные термометры и психрометры не пригодны. В этом случае пользуются дистанционными, т. е. далекодействующими приборами. К таким приборам относятся манометрические и электрические термометры.

Действие манометрических термометров (рис. 58) основано на свойстве газа, пара и жидкости изменять свое давление в зависимости от температуры. Основой конструктивной схемы прибора служит замкнутая система, состоящая из термобаллона 1, капиллярной трубки 2 и манометрической пустотелой пружины 3, прикрепленной одним концом к кронштейну 4. Система заполнена либо газом (например, азотом), либо летучей жидкостью (толуолом, хлористым этилом), либо ртутью. Термобаллон является датчиком прибора.

Когда термобаллон помещают в сушильную камеру, находящаяся в нем рабочая среда нагревается, давление в системе повышается и заставляет манометрическую пружину расправляться. При этом свободный конец пружины, подсоединенный к системе рычагов 5 и 6 и тяге 7, заставляет поворачиваться стрелку вокруг оси. По положению стрелки можно судить о состоянии давления в системе под действием повышения температуры. Прибор отградуирован по температурной шкале.

Если к концу стрелки прикрепить перо 10, то прибор сможет за-

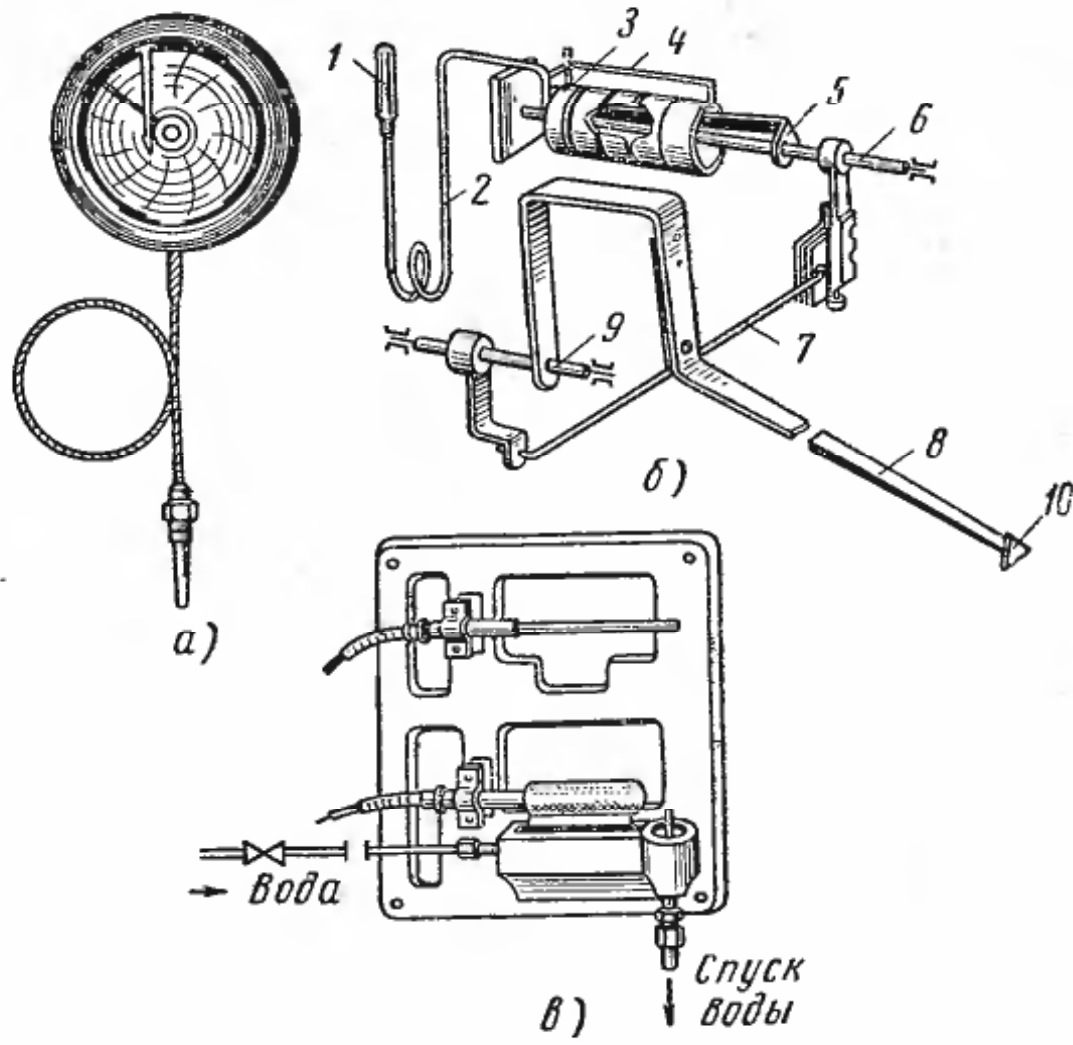


Рис. 58. Манометрический термометр:

а — общий вид, б — конструктивная схема, в — монтаж термобаллонов-датчиков в сушильной камере; 1 — термобаллон, 2 — капиллярная трубка, 3 — манометрическая пружина, 4 — кронштейн, 5, 6, 7, 8 — система рычагов, 9 — привод к стрелке, 10 — перо

писывать изменение температуры на специальном диаграммном бланке. Такой прибор называется *термографом*.

Самопишущие термографы выпускаются и с двумя манометрическими системами в общем корпусе. Такой прибор при увлажнении марли, надетой на один из датчиков, может служить в качестве дистанционного психрометра, а при наличии записывающего устройства — в качестве манометрического психрографа. Недостаток манометрических психрометров — их недолговечность из-за коррозии стенок капиллярных трубок.

Монтаж термобаллонов внутри сушильной камеры и система увлажнения одного из датчиков манометрического психрометра (психрографа) показаны на рис. 58, в.

Электрические термометры в зависимости от принципа действия можно разделить на две группы: термопары и термометры сопротивления.

Простейшая схема *термопары* представлена на рис. 59, а. Два электрических проводника из меди и константана спаяны в точке 1 (рабочий спай). Концы проводов подсоединены к клеммам измерительного прибора — гальванометра или потенциометра. При нагре-

ваии рабочего спая возникает термоэлектродвижущая сила, вызывающая отклонение стрелки прибора. Величина отклонения стрелки будет пропорциональна термоэлектродвижущей силе, которая зависит от степени нагрева спая и от свойств материала обоих проводников.

Описанная выше простейшая схема термопары может применяться при измерении относительно высоких температур (порядка  $1000^{\circ}\text{C}$ ), например в топках газовых сушильных камер или котельных установок. В сушильных камерах, где температура редко превышает  $100^{\circ}\text{C}$ , эта схема измерения будет неточной. Дело в том, что контакт константанового провода и медной клеммы прибора в точке 2 будет вести себя так же, как термопара, и уменьшать термоэлектродвижущую силу тем сильнее, чем выше температура воздуха, окружающего контакт 2. Поэтому обычно термопары выполняются по схеме, показанной на рис. 59, б, с устройством отдельно выведенного холодного спая 2. Если поместить этот спай в среду с

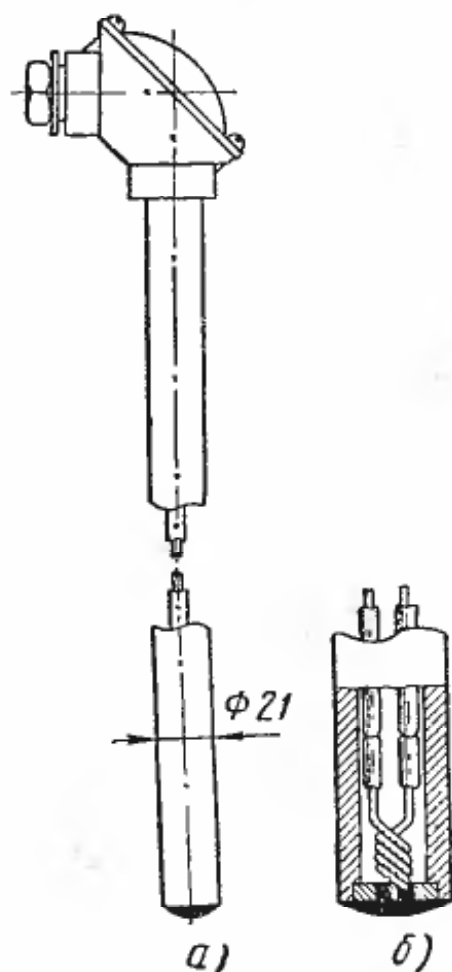


Рис. 60. Термопара ТХК-146:

а — общий вид, б — рабочий спай

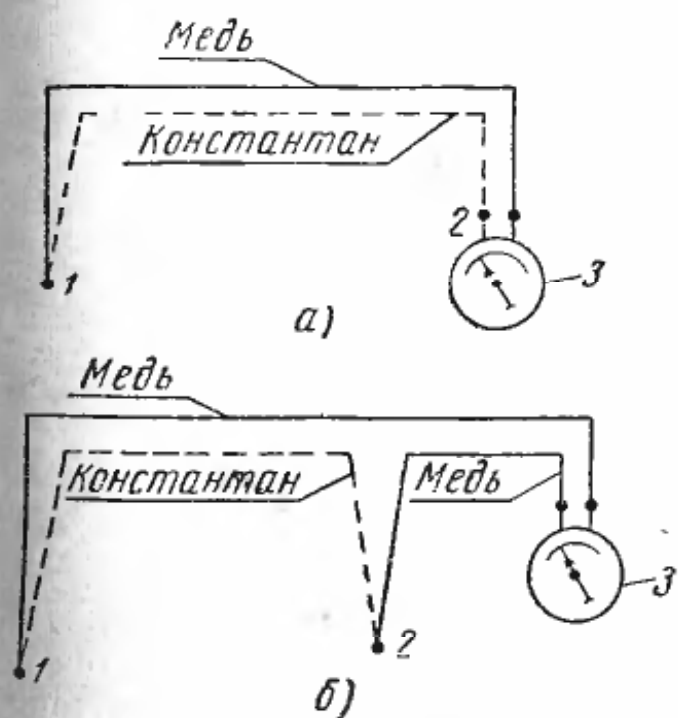


Рис. 59. Схемы термопар:

а — для измерения высоких температур (в топках), б — для измерения температур в сушильных камерах; 1 — рабочий спай термопары, 2 — холодный спай, 3 — гальванометр

температурой, равной нулю градусов, то помеха от возникновения побочной термоэлектродвижущей силы будет устранена.

Обычно холодный спай 2 помещают в среду с постоянной сравнительно низкой температурой, например зарывают в землю на большую глубину. Тогда величина поправки будет постоянной и легко может быть учтена при настройке прибора. Можно применять

также специальные устройства, например компенсационные коробки.

Термопары позволяют осуществлять групповое измерение температур в нескольких точках с помощью одного измерительного прибора, который подсоединяется к гальванометру (в данном случае через многоточечный переключатель).

В лесосушильных цехах используют следующие термопары: платинородий-платиновые ТПП, хромель-алюмелевые ТХА для измерения высоких температур в топках.

хромель-копелевые ТХК-146 (рис. 60) и ТХК-V-XV для контроля режима в сушильных камерах.

В качестве измерительных приборов (гальванометров) можно применять милливольтметры МПЩПр55, а также потенциометры — показывающий ЭПВ-2-14 и самопишущий ЭПП-09М2.

Действие *электрических термометров сопротивления* основано на свойстве проводника изменять свое омическое сопротивление при изменении температуры.

Принципиальная схема дистанционного измерения с помощью термометров сопротивления изображена на рис. 61.

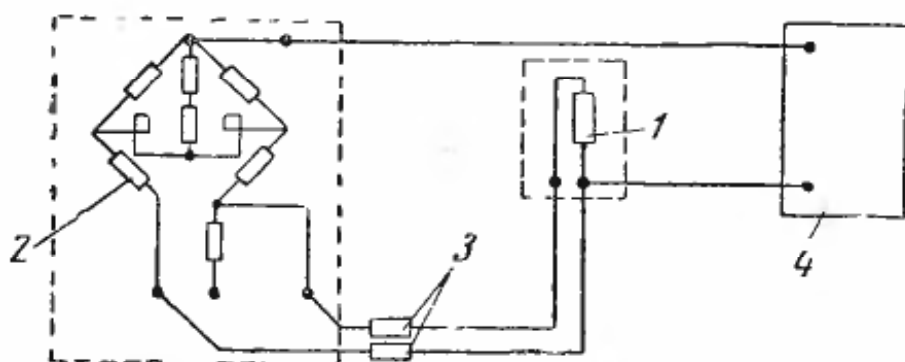


Рис. 61. Схема дистанционного электрического термометра сопротивления:

1 — термометр сопротивления, 2 — логометр, 3 — уравнивательные катушки, 4 — источник постоянного тока

Термометр сопротивления 1 включен в одно из плеч измерительного прибора — логометра 2. Вся сеть питается от источника постоянного тока 4. Для подрегулировки сопротивления служат уравнивательные катушки 3. Изменение температуры датчика 1 ведет к нарушению равновесия мостовой схемы и вызывает отклонение стрелки логометра.

В лесосушильных камерах применяют медные или платиновые термометры сопротивления различных марок. В качестве измерительных приборов наиболее употребительны логометры профильного типа ЛПр-53. Могут применяться уравновешенные электронные мосты: показывающие ЭМВ-2-214, МС-1-10 и самопишущие ЭМП-209.

Для питания измерительной схемы обычно используется источник постоянного тока (например, типа ИСП-2) напряжением 4 в.

Монтаж датчиков термометров сопротивления в камере и снаб-



жение водой «мокрых» датчиков осуществляется с помощью особого устройства, показанного на рис. 62. Это устройство, пригодное и для манометрических датчиков и термопар, состоит из отрезка стальной трубы 1 диаметром 240 мм, установленной в стене, стака-

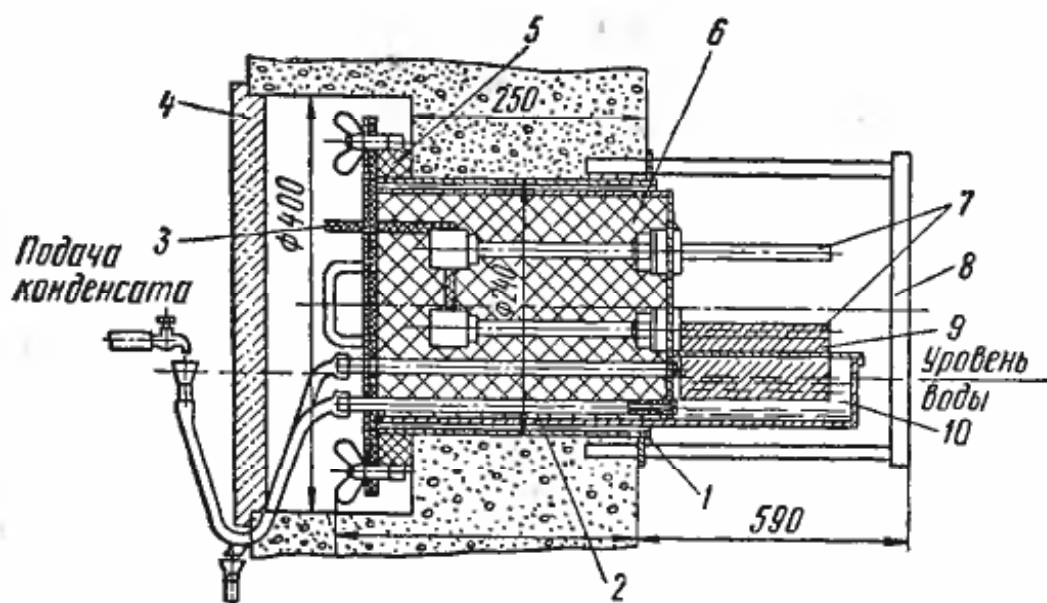


Рис. 62. Устройство для установки датчиков электропсихрометра в камере:

1 — металлическая труба, 2 — стакан, 3 — кабель с проводами, 4 — дверка, 5 — уплотнение из термостойкой резины, 6 — теплоизоляция, 7 — термометры сопротивления, 8 — ограждение, 9 — марля, 10 — ванночка с крышкой

на 2 с укрепленными в нем датчиками, крышки, с помощью которой стакан крепится к фланцам трубы, и ванночки 10 для увлажнения марли 9 мокрого датчика.

Все эти детали изготовляют из нержавеющей стали или латуни. Вода в ванночке (фильтрованный конденсат) поддерживается на постоянном уровне с помощью регулировочного крана и сливной воронки, куда стекает каплями избыток влаги.

Влажность древесины в процессе и в конце сушки можно определять дистанционно по разности температуры воздуха на входе и выходе из штабеля. Метод этот основан на изменении разности температур воздуха на входе и выходе из штабеля, уменьшающейся с уменьшением влажности древесины. Применение этого метода возможно при наличии в камере организованной скоростной циркуляции агента сушки через штабель (более 1 м/сек), при этом надо учитывать породу древесины, толщину материала и режим сушки. Время окончания сушки можно определять дистанционно по величине усушки, т. е. по уменьшению высоты штабеля. Метод основан на зависимости между влажностью древесины и ее усушкой.

### § 33. АВТОМАТИЧЕСКИЕ РЕГУЛЯТОРЫ РЕЖИМОВ СУШКИ

Описанные выше приборы для дистанционного контроля режимов сушки в камерах значительно облегчают условия труда дежурных сушильщиков, освобождая их от ежечасного обхода всех ка-

мер, а при наличии приборов с автоматической записью режима — и от ведения режимных карт сушки. Имея перед глазами непрерывную диаграмму фактически выполняемого режима, дежурный сушильщик легко может судить, насколько правильно идет процесс сушки и как его нужно регулировать в дальнейшем. Осуществление в сушильных камерах дистанционного контроля режима с применением самопишущих приборов — это первая ступень автоматизации процесса сушки. Дальнейшим развитием автоматизации лесосушильных камер является применение автоматических регуляторов.

*Автоматическим регулятором* называется устройство, поддерживающее на заданном уровне, без вмешательства человека, определенные параметры режима технологического процесса. При камерной сушке древесины этими параметрами являются температура и относительная влажность сушильного агента.

Автоматический регулятор обычно состоит из следующих частей: датчика — чувствительного элемента, реагирующего на изменение состояния контролируемой среды;

исполнительного механизма, воздействующего на органы управления процессом (на вентили и заслонки);

задатчика — механизма, с помощью которого устанавливаются числовые величины регулируемых параметров;

промежуточного механизма, передающего импульсы (сигналы датчиков) к исполнительному механизму и в случае надобности усиливающего их.

Имеются регуляторы, у которых промежуточный механизм отсутствует или представляет собой развитие датчика. Это *регуляторы прямого действия*. Регуляторы, снабженные промежуточным механизмом, преобразующим один вид энергии в другой, называются *регуляторами косвенного действия*.

В автоматических регуляторах режима сушки датчиками являются обычно дистанционные (манометрические или электрические) термометры, а также электроконтактные термометры с магнитной перестановкой контактов (задатчиков).

Регулируемыми параметрами режима в сушильной камере являются:

температура по сухому термометру;

температура по влажному термометру или (вместо нее) психрометрическая разность;

воздухообмен камеры, точнее, количество воздуха, выбрасываемого в вытяжную трубу.

Примером регулятора прямого действия может служить регулятор РПД, работающий по манометрическому принципу. Он состоит из датчика — баллона, заполненного летучей жидкостью и соединенного трубкой с полостью мембранного вентиля, являющегося исполнительным механизмом. При повышении температуры давление в термобаллоне возрастает и передается на мембрану вентиля, включенного в паропровод. При движении вниз мембрана

действует на шток и клапан вентиля, закрывая доступ пара в калорифер, благодаря чему температура в камере падает, а давление в термобаллоне уменьшается. После этого шток клапана поднимается и пар снова получает доступ в трубы калорифера.

Прибор отличается малой точностью ( $\pm 3^{\circ}\text{C}$ ) и выпускается заводом на определенную температуру. Он может применяться для регулирования процесса сушки в камерах непрерывного действия, где задача регулирования сводится к поддержанию на заданном уровне температур по сухому и влажному термометрам для сушильного агента, поступающего в разгрузочный конец камеры.

Регуляторы косвенного действия бывают одноканальными и многоканальными. Регулятор первого типа может регулировать только один параметр (показатель) процесса, например температуру воздуха в одной точке. Регулятор второго типа имеет возмож-

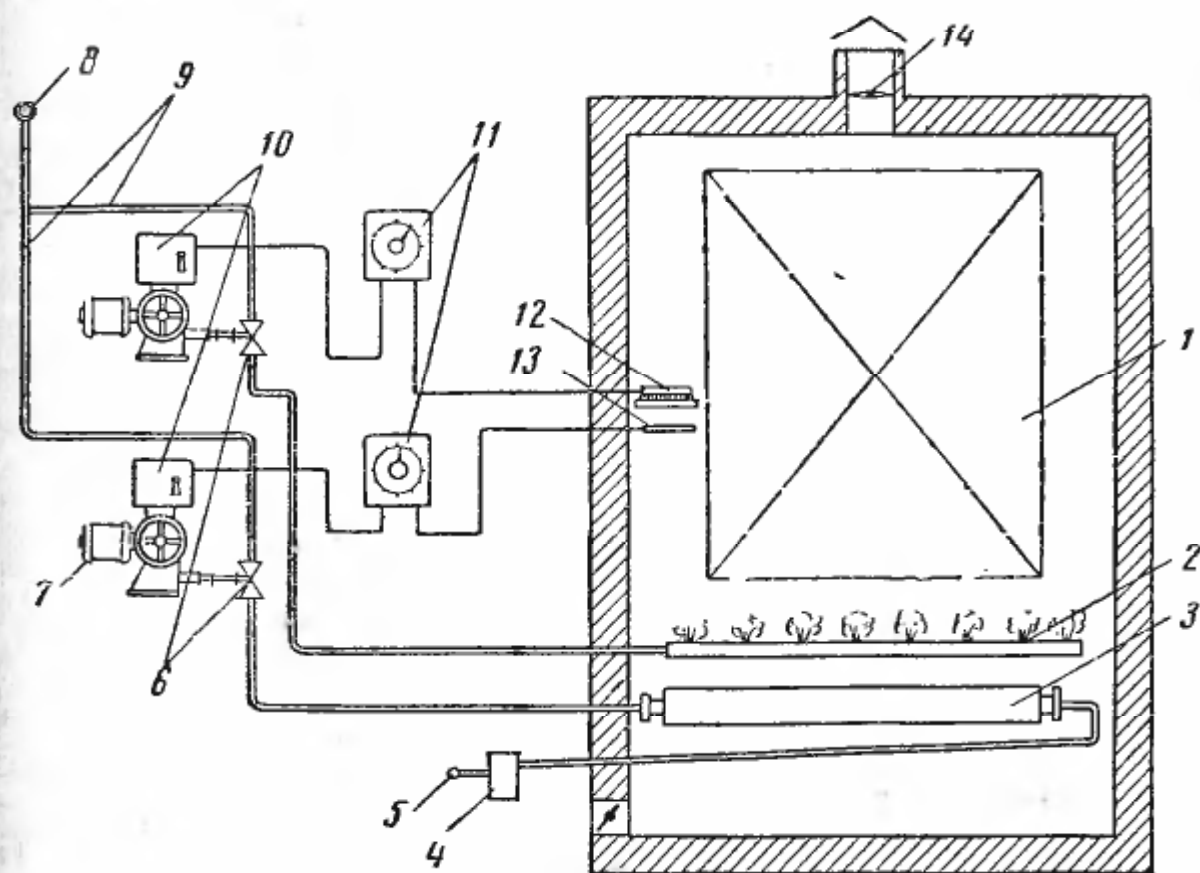


Рис. 63. Схема автоматического регулирования температуры и влажности сушильного агента с помощью двух одноканальных регуляторов ЭРА:

1 — штабель в сушильной камере, 2 — пропарочная труба, 3 — калорифер, 4 — конденсатоотводчик, 5 — отвод конденсата, 6 — паровые вентили на линиях калорифера и пропарочной трубы, 7 — электродвигатель, 8 — пароматриаль, 9 — паропроводы, 10 — исполнительные органы (КДУ), 11 — регуляторы ЭРА, 12, 13 — датчики температуры, 14 — заслонка в вытяжной трубе

ность с помощью одного регулирующего органа управлять группой исполнительных механизмов в нескольких (до 12) точках.

Одноканальные регуляторы предназначены для небольших лесосушильных цехов, состоящих из трех-четырех камер. При большем числе камер предпочтительнее многоканальные регуляторы. На рис. 63 представлена схема автоматического регулирования

температуры и влажности воздуха в сушильной камере с помощью двух одноканальных электронных регуляторов ЭРА. Система регулирования разработана Московским лесотехническим институтом.

На схеме условно показана сушильная камера со штабелем 1, оборудованная паровым калорифером 3 и увлажнительным устройством 2. Пар поступает из паромангистрала 8 в паропроводы 9. Конденсат из калорифера удаляется через конденсатоотводчик 4 в конденсационную магистраль 5. Вентиляторное устройство не показано.

Камера оснащена двумя электронными регуляторами 11, смонтированными на общем щите управления. Заданный режим устанавливается с помощью задатчика, встроенного в корпус регулятора. Указатель задатчика устанавливается против цифры нужной температуры. В качестве датчиков температуры используются термометры сопротивления ДТ-1. Один из датчиков измеряет температуру по сухому термометру 13, другой — по влажному 12. Например, если окажется, что измеренная температура не равна заданной, то сигнал от датчика, поданный к регулятору 11, выведет из равновесия мостовую схему регулятора и последний подаст импульс к исполнительному органу 10 — колонке дистанционного управления (КДУ), которая с помощью электродвигателя 7 изменит величину открытия парового вентиля 6. Управляют приборами воздухообмена камеры, т. е. заслонкой 14 в вытяжном канале, вручную.

По аналогичной схеме работают и многоканальные электронные регуляторы. Дополнительным органом в системе такого регулятора служит обегавшее распределительное устройство, которое поочередно, через определенные промежутки времени подключает к электронному регулятору датчик каждой камеры и затем посылает корректирующий сигнал-команду соответствующему исполнительному механизму.

К системе с применением многоканальных электронных регуляторов относится разработанная ЦНИИМОД система автоматизации режима сушки с помощью регулирующего комплекта МР, выпускаемого заводом «Лентеплоприбор». Комплект МР состоит из автоматического электронного моста ЭМР-209-РД на 12 каналов, блоков задания значения, регулируемых температур и блоков реле. Пределы измерений температуры от 0 до 150° С, градуировка шкалы 21, класс точности прибора 1,0, время обегания 12 каналов от 1 до 4 мин. В качестве датчиков используются термометры сопротивления ТСП-753 градуировки 21. Исполнительными механизмами могут служить колонки дистанционного управления КДУ или механизмы ИМ-2/120.

**Необходимые условия для осуществления автоматизации.** Перед тем как внедрять автоматизацию сушильного процесса, необходимо привести лесосушильные камеры в надлежащее эксплуатационное состояние. Камеры должны отвечать следующим требованиям:

1. Давление пара, поступающего в калориферы, должно быть не

ниже 3 атм. Отвод конденсата должен производиться через исправные конденсатоотводчики.

2. Ограждения камер и, в частности, двери должны быть герметизированы.

3. В камерах должна быть создана мощная реверсивная циркуляция сушильного агента со скоростью в штабеле до 2—3 м/сек.

Автоматизация сушильного процесса в камерах с естественной циркуляцией и в камерах, не удовлетворяющих перечисленным выше условиям, нецелесообразна, так как она не даст должного эффекта.

### § 34. ПРИБОРЫ ДЛЯ ПРОВЕРКИ РАБОТЫ ВЕНТИЛЯТОРНЫХ УСТАНОВОК

Характеристика работы вентиляторной и эжекторной установок определяется объемом перемещаемого воздуха и давлением, развиваемым вентилятором или эжектором.

Для определения скоростей, а следовательно, и объемов перемещаемого воздуха служат приборы, называемые анемометрами.

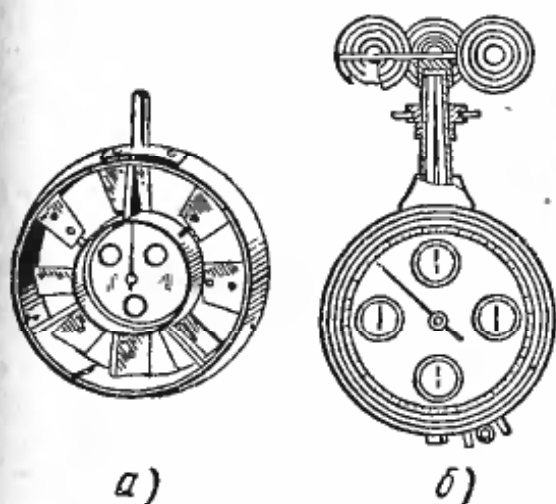


Рис. 64. Анемометры:  
а — крыльчатый, б — чашечный

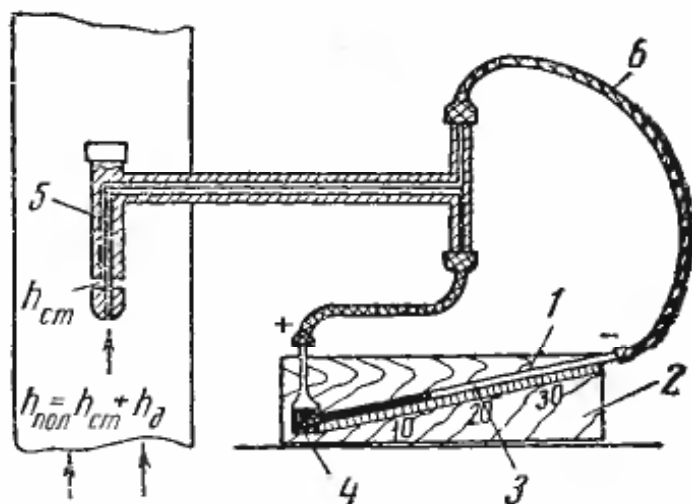


Рис. 65. Измерение динамического давления с помощью пневмометрической трубки:

1 — наклонная стеклянная трубка, 2 — корпус, 3 — шкала, 4 — стеклянный сосуд с жидкостью, 5 — пневмотрубка, 6 — резиновая трубка

ми. Различают анемометры крыльчатые (рис. 64, а) и чашечные (рис. 64, б). Крыльчатые анемометры позволяют измерять скорость потоков от 0,5 до 7—10 м/сек, чашечные — от 5 до 30 м/сек.

При вращении крыльчатой или чашечной вертушек счетчик анемометра отмечает число оборотов, сделанных вертушкой. Замер скорости производится следующим образом. Предварительно записывают показание счетчика анемометра. Затем помещают анемометр непосредственно в поток воздуха и включают счетчик одновременно с пуском секундомера. Через 30—60 сек и счетчик и секундомер отключают (строго одновременно) и новое показание счетчика фиксируют. Разность показаний счетчика до и после замера, делен-

ная на количество секунд, покажет число оборотов в секунду. Далее, пользуясь специальной поправочной таблицей, приложенной к паспорту прибора, определяют скорость потока в метрах в секунду.

При измерении очень важно правильно ориентировать анемометр по потоку. У крыльчатых приборов ось вертушки должна быть строго параллельна оси потока, а у чашечных — перпендикулярна оси потока. Обычно делается несколько замеров в разных точках поперечного сечения потока, после чего вычисляется средняя скорость.

Объем перемещаемого воздуха определяют путем перемножения средней скорости на величину поперечного сечения потока в квадратных метрах.

Давление, развиваемое вентиляторами или эжекторами в воздуховодах, измеряется с помощью пневмометрической трубки и микроманометра. Эти приборы изображены на рис. 65.

Пневмометрическая трубка ЦАГИ состоит из двух обособленных каналов, один из которых имеет приемное отверстие с торца короткого колена трубки и выведен в хвостовой отросток, обозначенный + (плюс). Второй канал начинается кольцевым отверстием в колене трубки и выходит к отростку, обозначенному — (минус). Первый отросток позволяет изменять полное давление в воздуховоде, представляющее собой сумму статического и динамического давлений, а второй — статическое давление.

Микроманометр с наклонной трубкой, или тягомер, состоит из сосуда, из которого под углом  $30^\circ$  выведена стеклянная трубка, снабженная шкалой. Шкала градуирована в  $\text{кг}/\text{м}^2$  или в  $\text{мм вод. ст.}$

Сосуд заполняется легкой жидкостью, например керосином. Для измерения давления выше атмосферного трубка подсоединяется к горлышку сосуда, при разрежении — к свободному концу наклонной трубки.

На рис. 65 показано измерение динамического давления в воздуховоде, которое равно разности полного давления  $h_{\text{пол}}$  и статического  $h_{\text{ст}}$ :

$$h_d = h_{\text{пол}} - h_{\text{ст}}$$

Так как между величиной динамического давления и скоростью потока имеется строгая функциональная зависимость, то, измерив с помощью пневмотрубки величину динамического давления, можно вычислить скорость  $\omega$  потока по формуле

$$\omega = \sqrt{\frac{2gh_d}{\rho}} \text{ м/сек,}$$

где  $2g$  — двойное ускорение силы тяжести, равное  $19,62 \text{ м/сек}^2$ ;  $h_d$  — динамическое давление,  $\text{кг}/\text{м}^2$ ;  $\rho$  — плотность влажного воздуха,  $\text{кг}/\text{м}^3$ .

Величина плотности воздуха принимается по таблице из справочников в соответствии с фактической температурой и влажностью воздуха в измеряемом потоке.

## МЕХАНИЗАЦИЯ УКЛАДКИ И ТРАНСПОРТИРОВАНИЯ ШТАБЕЛЕЙ В ЛЕСОСУШИЛЬНЫХ ЦЕХАХ

### § 35. МЕХАНИЗМЫ ДЛЯ УКЛАДКИ И РАЗБОРКИ ШТАБЕЛЕЙ

В лесосушильных цехах применяют два способа укладки досок в штабеля — штучный и пакетный.

Штабеля формируют на погрузочной площадке у лесосушильного цеха на специальных трековых тележках. Закрепленные на треках поперечные деревянные брусья образуют подштабельное основание. Пиломатериалы подвозят к площадке в пакетах автолесовозами или автопогрузчиками и иногда вагонетками по узкоколейным рельсовым путям.

**Штучный способ укладки штабелей.** При штучном способе штабеля формируют из отдельных досок, укладываемых рядами на речных прокладках вручную или штабелеукладчиками.

При ручной укладке пиломатериалов в штабель нормальной высоты (до 3 м от головки рельсов) наиболее трудоемким является формирование верхней половины штабеля, когда сырые пиломатериалы приходится поднимать на высоту до 3 м.

Один из простейших способов, облегчающих труд рабочих, — укладка штабелей с двух уровней. Для этого устраивают эстакаду вы-

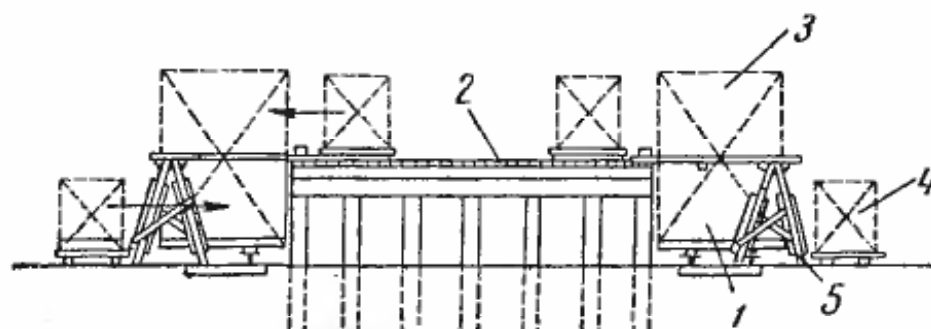


Рис. 66. Укладка штабелей с двух уровней:

1 — нижняя половина штабеля, 2 — эстакада, 3 — верхняя половина штабеля, 4 — плотный пакет, 5 — приставные козлы с трапом

сотой примерно 1,5 м над уровнем земли. Вдоль эстакады прокладывают рельсовый путь длиной на один или два штабеля (рис. 66).

Формируют штабеля следующим образом. Сначала с земли выкладывают на трековых тележках нижнюю половину штабеля 1 до высоты 1,5—1,6 м от брусков трековой тележки, а затем с эстакады 2 верхнюю половину 3. Плотные пакеты 4 с пиломатериалами удобно подавать на эстакаду автопогрузчиком.

Для подачи пиломатериалов в верхнюю половину штабеля можно применять подъемные транспортеры. Для облегчения укладки

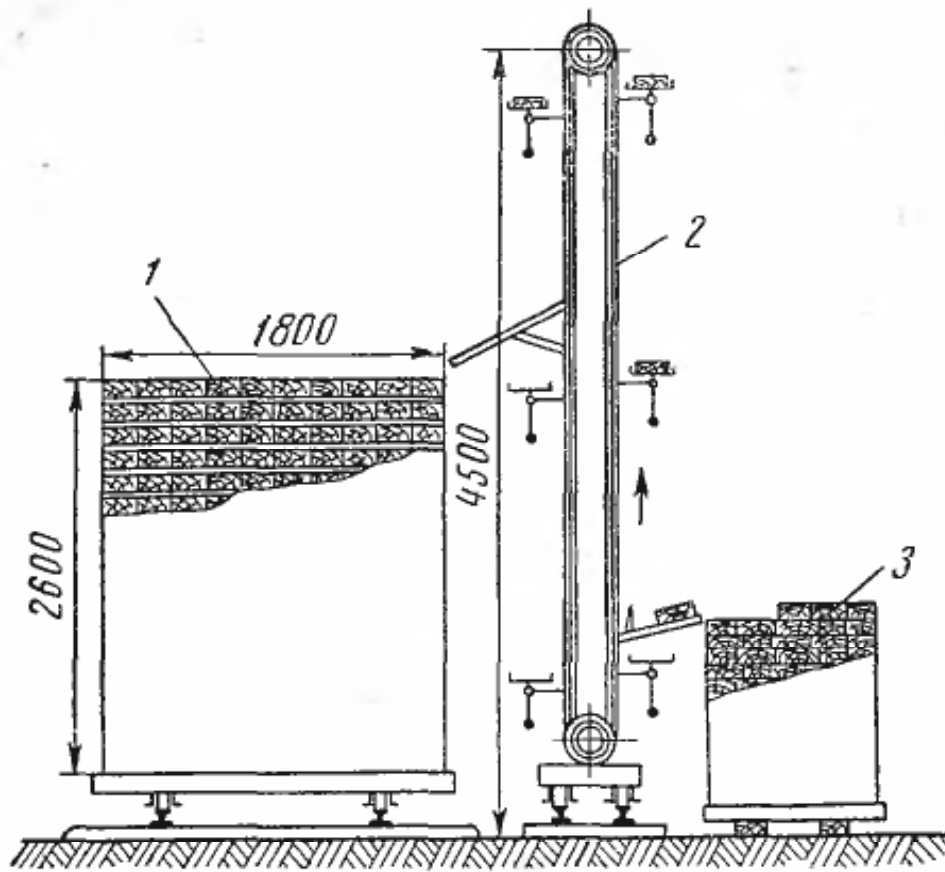


Рис. 67. Штабелер для укладки верхней половины штабеля:

1 — формируемый штабель, 2 — штабелер, 3 — плотный пакет

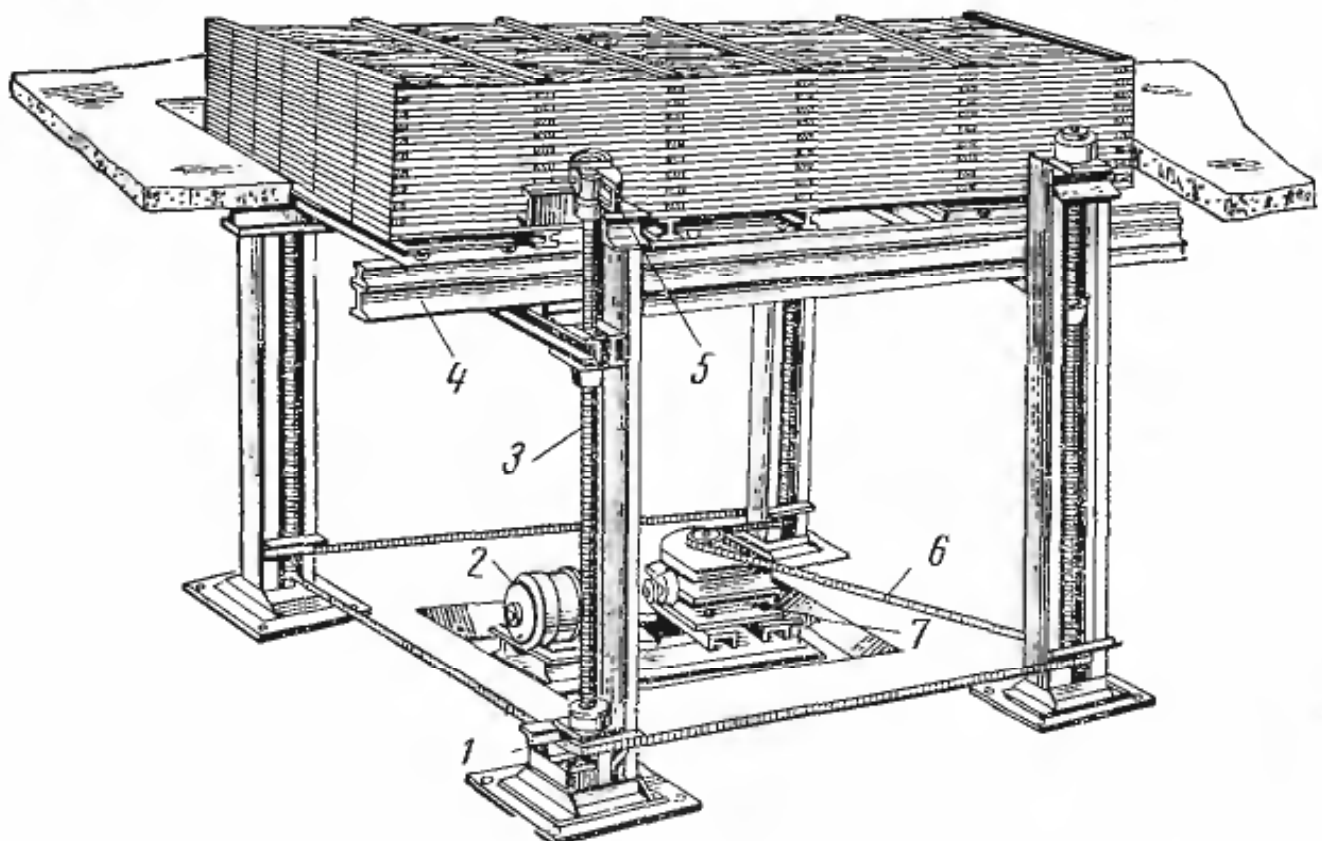


Рис. 68. Вертикальный подъемник (лифт):

1 — звездочка для привода винтов, 2 — электродвигатель с редуктором, 3 — подъемные винты, 4 — платформа, 5 — упорные подшипники, 6 — цепь для привода, 7 — приспособление для натяжения цепи



верхней половины штабелей целесообразно использовать штабелеры (рис. 67).

Весьма эффективными механизмами для штучной ручной укладки являются вертикальные подъемники (лифты), которые позволяют поддерживать верх штабеля на удобной высоте. Вертикальный подъемник (рис. 68) представляет собой платформу 4, укрепленную на четырех подъемных винтах с упорными подшипниками 5. Винты 3 получают вращение от цепи 6 через редуктор от электродвигателя 2. При этом платформа перемещается вверх или вниз. Пускают электродвигатель или останавливают с помощью кнопок. Когда платформа достигает крайнего верхнего или нижнего положения, электродвигатель автоматически отключается.

Вертикальные подъемники устанавливают в прямках соответствующей глубины. При устройстве прямка в местах с высокими грунтовыми водами должны быть приняты меры, предупреждающие проникновение воды внутрь него.

Подъемник обычно обслуживают двое рабочих. Рабочие берут пиломатериалы из подвезенного к лифту плотного пакета и укладывают их на трековые тележки, которые предварительно устанавливают на рельсовом пути платформы подъемника. Уложив ряд материалов, рабочие раскладывают прокладки. Для удобства выравнивания торцовой стороны у штабеля устанавливается откидной металлический щит высотой примерно 1 м, а для раскладки прокладок в определенных местах — откидные специальные приспособления, в которых фиксируется один из концов прокладок.

По мере роста штабеля платформа подъемника опускается в прямок, и к концу загрузки штабель почти целиком оказывается в прямке. По окончании укладки платформа со штабелем поднимается. Уровень головки рельсового пути на платформе совмещается с уровнем головки рельсового подъездного пути, после чего при помощи траверсной тележки штабель закатывается в камеру или перекачивается на запасную площадку.

Пиломатериалы подают к подъемнику автопогрузчиками, тельферами и по рельсовым путям на вагонетках. Вблизи подъемника следует иметь буферный склад для пакетов, из которого будут своевременно подаваться для укладки в штабель пиломатериалы одной толщины.

В табл. 12 приведена техническая характеристика вертикальных подъемников.

При укладке штабелей с помощью лифта производительность труда рабочих повышается в 2—2,5 раза. За смену один рабочий укладывает 17—18 м<sup>3</sup> пиломатериалов толщиной 25 мм и средней длиной 5,5 м или 24—25 м<sup>3</sup> пиломатериалов толщиной 50 мм.

Во время укладки штабеля на вертикальном подъемнике рабочим приходится переносить пиломатериалы от плотного пакета к платформе. Для выполнения трудоемких операций разработаны различные конструкции штабелеукладочных машин.

На рис. 69 показан штабелеукладчик с ручной раскладкой про-

## Характеристика вертикальных подъемников (лифтов)

Показатели	Лифты модели		
	Л-6, 5-15	Л-214-5	ПВ-20
Грузоподъемность, <i>T</i> . . . . .	15	5	20
Размеры платформы, <i>мм</i> :			
ширина . . . . .	2200	2200	2000
длина . . . . .	6900	3000	7200
Ход платформы, <i>мм</i> . . . . .	2600	2600	2500
Размеры приямка, <i>мм</i> :			
ширина . . . . .	3000	3000	2700
длина . . . . .	7000	3100	7250
высота . . . . .	3115	3115	3100
Скорость подъема и опускания платформы, <i>м/сек</i> . . . . .	0,155	0,155	0,89

кладок. В других машинах эта операция механизирована. С наклонного подъемника 1 пиломатериалы подаются на подборочный горизонтальный стол 2, где формируется ряд штабеля. Готовый ряд упорами сдвигается с подборочного стола и передается на вспомо-

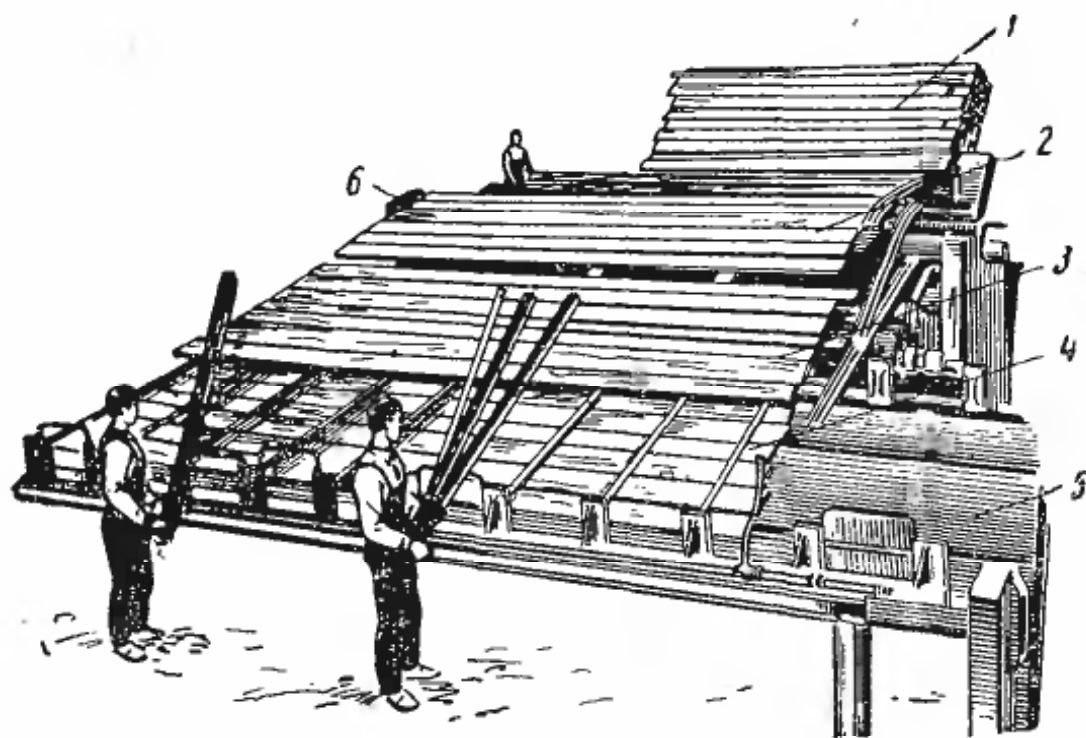


Рис. 69. Штабелеукладчик с ручной раскладкой прокладок:

1 — наклонный подъемник, 2 — подборочный горизонтальный стол, 3 — вспомогательный стол, 4 — формируемый штабель, 5 — платформа вертикального подъемника, 6 — устройство для выравнивания торцов досок

гательный стол 3, снабженный гидравлическим рычажным механизмом. Готовый ряд приподнимается рычажным механизмом и перекадывается на штабель 4, который находится на вертикальном подъемнике (лифте) 5.

Во время передвижения ряда по подборочному столу специальное устройство *б* выравнивает торцы досок.

Механизмами наклонного подъемника и подборочного стола управляет один оператор, а механизмом вертикального подъемника — укладчик прокладок.

После перекладки в штабель очередного ряда рычажный механизм возвращается в исходное положение, а платформа подъемника автоматически опускается на величину толщины слоя пиломатериалов и прокладок, и процесс повторяется. Когда весь штабель сформирован, платформа поднимается и штабель скатывают с нее на запасную площадку.

Производительность такого штабелеукладчика при обслуживании тремя рабочими составляет 35—40 м<sup>3</sup> на одного рабочего в смену.

**Пакетный способ формирования штабелей.** При этом способе штабеля формируют из заранее подготовленных пакетов, в которых пиломатериалы уложены на реечных прокладках. Укладывают пиломатериалы в пакеты на прокладках вручную или при помощи пакетформирующей машины. Штабеля формируют из двух-четырех пакетов, в зависимости от грузоподъемности применяемых механизмов. Поднимать пакеты можно автопогрузчиками, тельферами, электрифицированными траверсными тележками с порталными подъемниками, башенными и мостовыми кранами.

Пакетный способ формирования штабелей наиболее производителен и экономичен, он позволяет комплексно решать вопросы механизации транспортно-укладочных работ на предприятиях.

Подготавливать отдельные пакеты при ручной укладке можно одновременно в нескольких местах погрузочной площадки лесосушильного цеха из пиломатериалов разных толщин и пород. При этом разные способы укладки осуществляют в соответствии с циркуляцией воздуха по материалу в сушильных камерах.

Формировать пакеты на прокладках можно непосредственно на сортировочной площадке лесопильного цеха, откуда транспортируют их на формиловочную площадку лесосушильного цеха или на склад (биржу) для атмосферной подсушки. Атмосферную подсушку можно комбинировать с последующей сушкой тех же пакетов в лесосушильных камерах. При такой организации работ исключается перекладка пиломатериалов.

Для механизированного формирования пакетов созданы пакетформирующие машины, которые готовят пакеты на прокладках (со шпациями и без шпаций) и без прокладок (плотные пакеты). Применение этих машин позволяет в 1,5—2,5 раза повысить производительность труда по сравнению с ручным способом.

Применять эти машины целесообразно лишь при крупных масштабах укладочных работ порядка 30—40 тыс. м<sup>3</sup> и более пиломатериалов в год. Имеется несколько конструкций таких машин.

На рис. 70 показана пакетформирующая машина ПФМ-10, которая может формировать пакеты со шпациями и без шпаций.

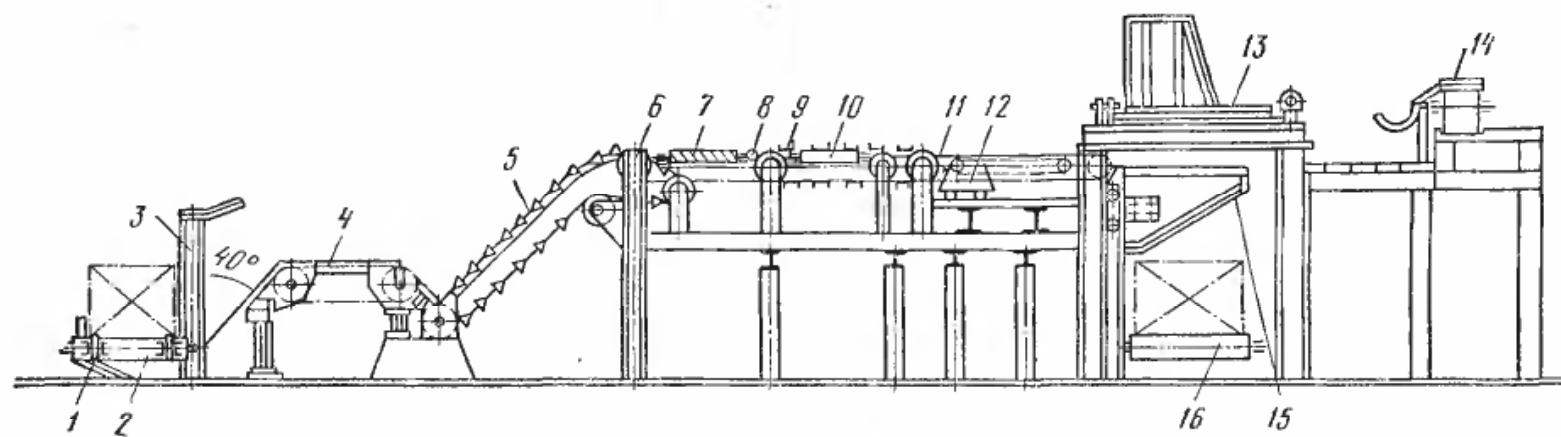


Рис. 70. Пакетоформирующая машина ПФМ-10:

1 — подающий цепной транспортер, 2 — ролик, 3 — наклонный подъемник, 4 — приемный транспортер, 5 — наклонный транспортер, 6 — горизонтальный транспортер, 7 — винтовой ролик-торцевая головка, 8 — отсекатель механизма поштучной выдачи досок, 9 — транспортер с разнорысочной цепью, 10 — ролик-торцевая головка с гладкими роликами, 11 — шпацинаборочный транспортер, 12 — каретка, 13 — кассетное устройство, 14 — цепной транспортер для подачи прокладок, 15 — вертикальный подъемник, 16 — ролик

Формирование пакетов производится следующим образом. Автопогрузчиком или автолесовозом плотный пакет пиломатериалов устанавливается на подающий цепной транспортер 1, который подает пакет на рольганг 2. С помощью кронштейнов наклонного подъемника 3 пакет снимается с рольганга, наклоняется на  $40^\circ$  и поднимается вверх. При подъеме верхнего ряда досок пакета выше рамы наклонного подъемника доски скатываются на цепи приемного транспортера 4, при этом освободившиеся прокладки удаляются ленточным транспортером. Затем доски поступают в приемник, образованный скатами приемного транспортера и цепным наклонным транспортером 5 с упорами. Поступление досок в приемник регулируется оператором. По наклонному транспортеру доски подаются на цепи горизонтального транспортера 6. После этого доски поступают на винтовой рольганг-торцеравнитель 7 для выравнивания досок по правому торцу. Далее доски транспортируются до упора отсекающего 8 механизма поштучной выдачи досок в каждую ячейку транспортера 9. По заданной программе набирается необходимое количество досок в ряду пакета, после чего отключается механизм поштучной выдачи досок без отключения транспортера с разновысокой цепью. Благодаря этому осуществляется пропуск выдачи одной доски и тем самым отделение набранного щита от другого. С низких ячеек цепи транспортера с разновысокой цепью доски поступают на рольганг-торцеравнитель 10 с гладкими роликами, который выравнивает их по левому торцу, после этого они поступают на цепи шпациенаторного транспортера 11.

Доски с верхних ячеек цепного транспортера с разновысокой цепью, минуя рольганг-торцеравнитель с гладкими роликами, также поступают на шпациенаторный транспортер.

За время прохождения одного шага между упорами транспортера с разновысокой цепью цепи шпациенаторного транспортера передвигаются на величину, равную ширине доски и шпации, что зависит от настройки машины.

С помощью механизма перемещения каретки 12 и цепей на поднимающихся рычагах при обратном ходе каретки щит досок переключается на прокладки формируемого пакета. При возвращении каретки с рычагами в исходное положение включается привод кассетного устройства 13. После отключения привода кассетного устройства вертикальный подъемник 15 опускается на величину, равную толщине доски в щите и прокладки. Сформированный пакет с вертикального подъемника передается на рольганг 16, по которому пакет выкатывается из-под машины.

Размеры формируемого пакета по длине 4,3—6,8 м, по ширине 1,2—1,9 м и по высоте до 1,5 м.

Для формирования штабелей из пакетов можно использовать электрифицированную траверсную тележку ЭТ-20-П, оборудованную порталным подъемником (рис. 71). Подъемник монтируется на раме тележки и состоит из портала 1 сварной конструкции, грузовой однобарабанной лебедки 2, установленной на площадке пор-

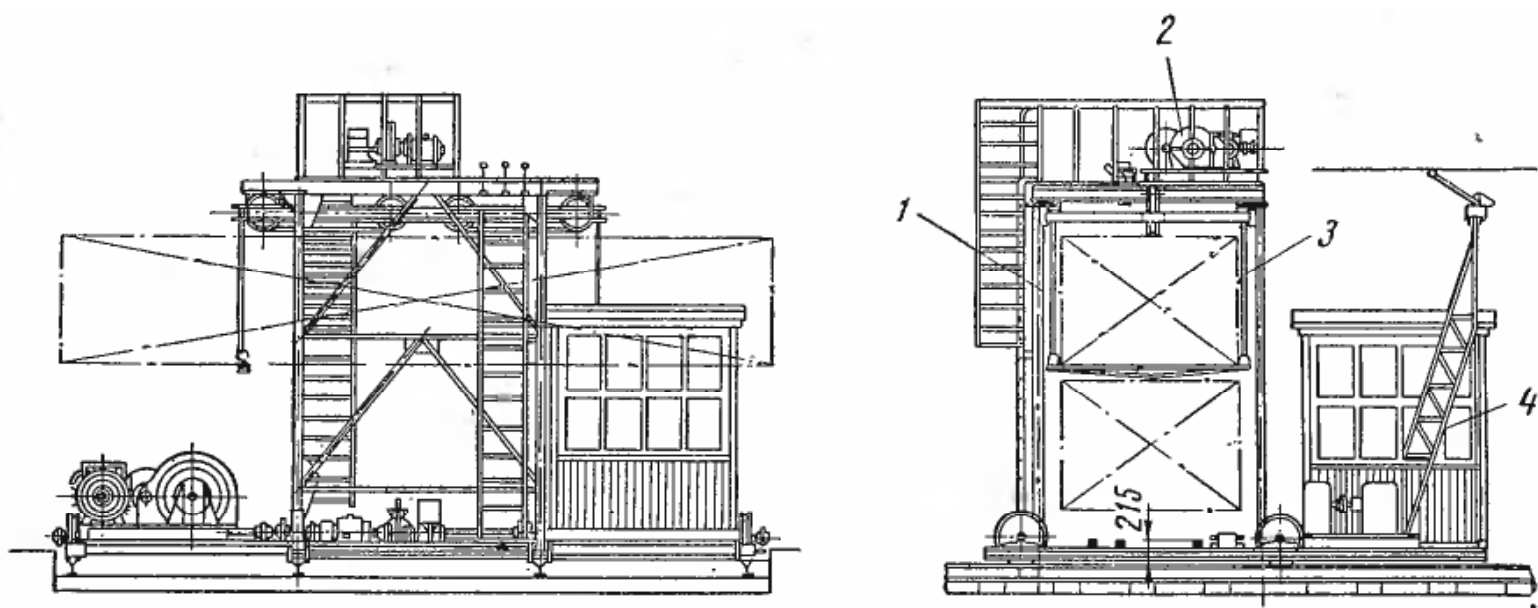


Рис. 71. Электрифицированная траверсная тележка ЭТ-20-П, оборудованная порталным подъемником:

1 — портал сварной конструкции, 2 — грузовая лебедка, 3 — захватное приспособление, 4 — кабина управления

тала (вверху), захватного приспособления 3 и электроаппаратуры, расположенной в закрытой остекленной кабине управления 4.

Захватное приспособление состоит из металлической сварной рамы. Между продольными балками рамы установлены направляющие блоки для грузовых тросов. К концам поперечных балок рамы подвешены тросовые стропы. На концах строп закреплены хомутики, которые заводят на концы металлических балочек и закрепляют замками.

Траверсная тележка с подъемным устройством ЭТ-20-П — комплексный агрегат, формирующий штабеля из двух пакетов и осуществляющий все операции по их транспортированию.

#### Техническая характеристика портального подъемника

Размеры поднимаемых пакетов, м:	
длина . . . . .	3,5—7,0
ширина . . . . .	1,9
высота . . . . .	1,3
Габаритные размеры тележки с подъемником, м:	
длина . . . . .	6,5
ширина . . . . .	5,1
высота . . . . .	4,62
Грузоподъемность, $T$ . . . . .	6
Скорость подъема и опускания пакетов, м/мин . . . . .	6

Штабель на траверсной тележке, оборудованной портальным подъемником, формируется в таком порядке. Вначале на погрузочной площадке пиломатериалы укладывают на трековые тележки в пакеты на прокладках такой же ширины и длины, что и полногрузный штабель. Затем треки с уложенным пакетом, который должен образовать верхнюю часть штабеля, закатывают на траверсную тележку и подъемным устройством поднимают пакет на высоту, позволяющую подвести под него другой пакет. Треки сталкивают с траверсной тележки на рельсовый путь запасной площадки треками закатываемого на нее второго пакета. Рельсовые пути запасной, погрузочной площадок и траверсной тележки должны совпадать.

После проверки правильности установки нижнего пакета на него опускают верхний пакет. При использовании захватного приспособления с металлическими балочками между пакетами помещают прокладки удвоенной толщины (50 мм).

Если металлические балочки захватного приспособления, поддерживающие верхний пакет, сделаны так, что при соприкосновении с нижним пакетом они поворачиваются с ребра на плоскость (под тяжестью верхнего пакета), то можно использовать прокладки между пакетами обычной толщины — 25 мм.

После того как верхний пакет будет опущен на нижний, поддерживающие балочки, имеющие меньшую толщину, чем прокладки между пакетами, свободно вытаскиваются из штабеля. Таким обра-

зом, на треках, стоящих на рельсовом пути траверсной тележки, образуется полногрузный штабель нормальных габаритов.

При укладке пиломатериалов толщиной от 45 мм и более без шпаций (зазоров между боковыми кромками досок) можно применять тросовое захватное приспособление без поддерживающих балочек.

При работе траверсной тележки с подъемником осуществляются общепринятые мероприятия по технике безопасности, предусматриваемые при эксплуатации подъемных механизмов.

Для пакетного формирования штабелей применяют также устройства, в которых в качестве подъемных механизмов использованы тельферы.

На рис. 72 показано устройство для формирования штабелей с поперечным передвижением пакетов. Можно формировать штабеля при помощи тельферного устройства с продольной транспортировкой пакетов.

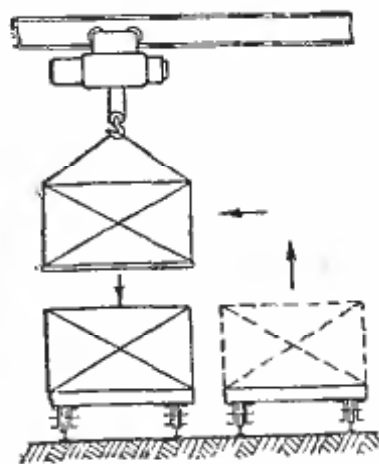


Рис. 72. Формирование штабелей с использованием тельфера и поперечным передвижением пакетов

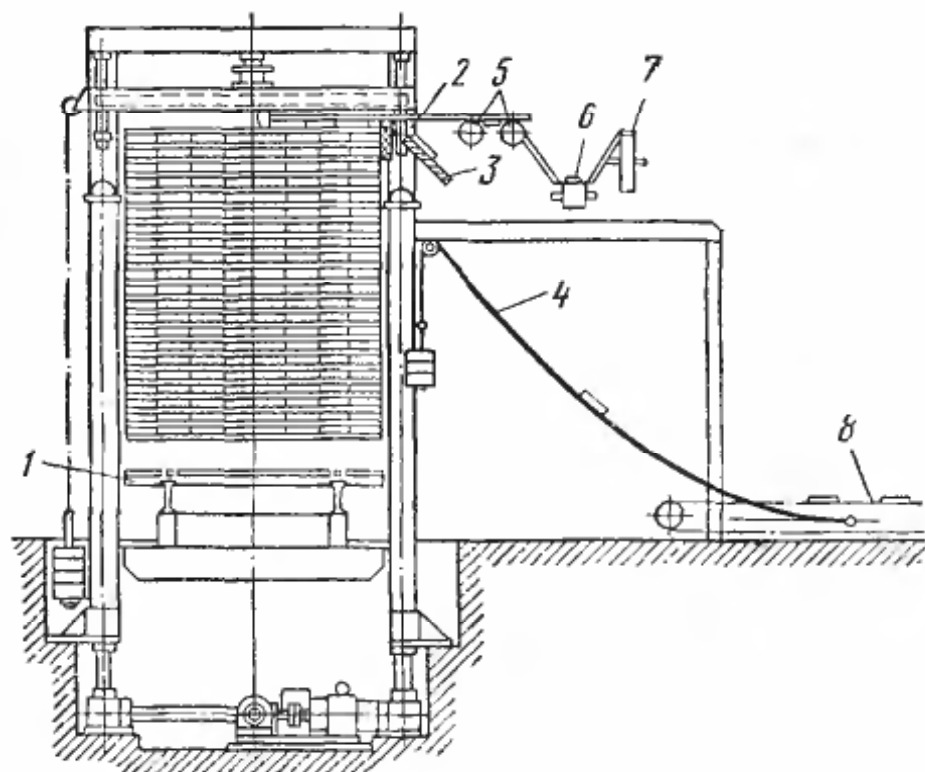


Рис. 73. Вертикальный подъемник с приспособлением для разборки штабелей МЛТ:

1 — вертикальный подъемник, 2 — приспособление для сдвигания ряда досок, 3 — наклонный спуск, 4 — гибкий (из тросов) наклонный спуск, 5 — приводные ролики, 6 — транспортер для прокладок, 7 — движущая лента для разворота прокладок, 8 — поперечный транспортер

Для формирования штабелей из пакетов также можно применять автопогрузчики с удлиненными захватами. Чтобы между верхними и нижними пакетами оставался зазор не более 50 мм, используют вспомогательные поворачивающиеся металлические прокладки, убираемые при окончательном опускании верхнего пакета.



Применение автопогрузчиков требует надлежащего устройства дорог и площадок.

**Механизация разборки штабелей.** Разгрузка штабелей на большинстве предприятий производится вручную. Это тяжелая работа. Кроме того, сбрасываемые со штабеля пиломатериалы часто повреждаются.

Для механизированной разгрузки штабелей целесообразно применять вертикальные подъемники (лифты). На предприятиях, где эти подъемники полностью заняты по основному назначению, рекомендуется устанавливать дополнительные подъемники специально для разгрузки штабелей. Для этого вертикальный подъемник 1 (рис. 73) оборудуют специальным приспособлением 2, которое сдвигает верхний ряд досок штабеля к наклонному спуску 3. По гибкому наклонному спуску 4 доски попадают на поперечный транспортер 8, приводными роликами 5 и движущейся лентой 7 прокладки разворачиваются и удаляются транспортером 6. Штабель по мере загрузки поднимается на определенную высоту.

Штабеля, сформированные из пакетов на прокладках, можно разбирать по пакетно с помощью автопогрузчиков, тельферных устройств и кранов. Для подачи пакетов с сухими пиломатериалами в цех обработки могут использоваться роликовые транспортеры.

Для механизированной разборки пакетов размерами  $1,8-2,2 \times 1,5 \times 6,5$  м может быть использован питатель ПА-4 (рис. 74).

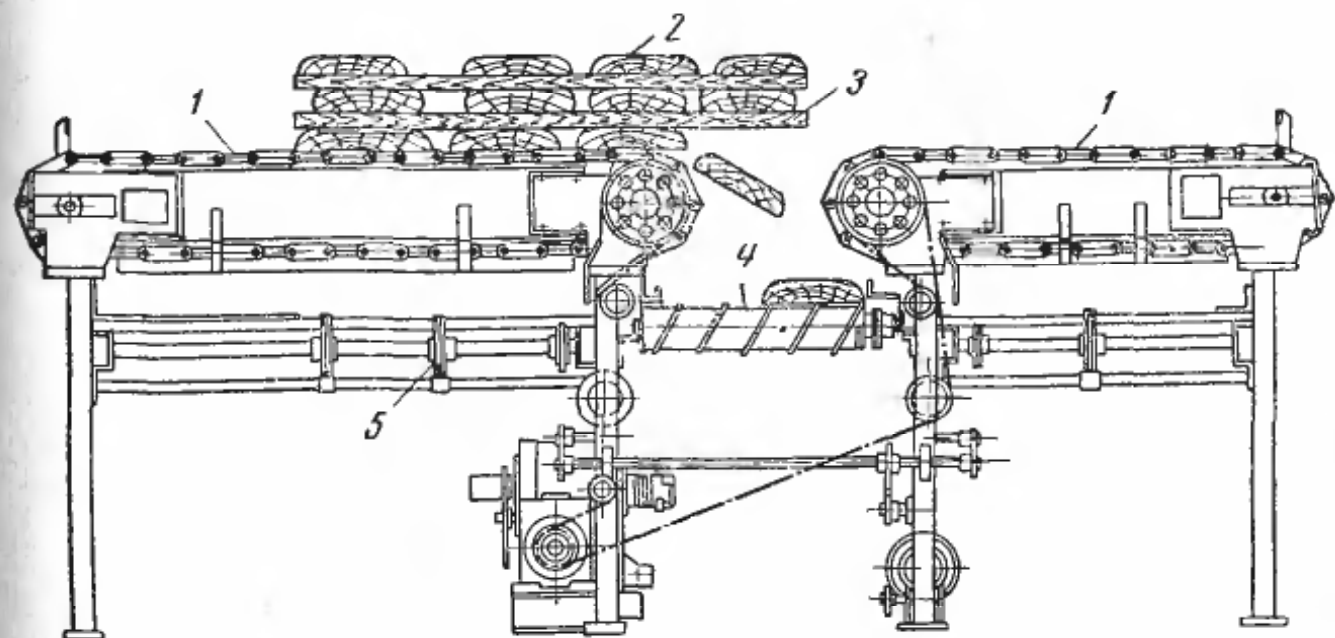


Рис. 74. Питатель (пакеторазгрузчик) ПА-4:

1 — поперечные цепные транспортеры, 2 — пакет на прокладках, 3 — прокладки, 4 — роликовый транспортер, 5 — транспортер для удаления прокладок

Пакет 2 с помощью подъемного устройства (крана, тельфера, автопогрузчика) подается на один из поперечных цепных транспортеров 1, симметрично расположенных по бокам продольного роликового транспортера 4, который по отношению к ним имеет более

низкий уровень. При включении цепных транспортеров пакет перемещается с одного транспортера на другой и обратно. При этом доски нижнего ряда, проходя над рольгангом, попадают на него и уносятся к сортировочному столу или к станку. Когда весь нижний ряд досок сброшен, прокладки 3 проваливаются вниз между цепями и удаляются с помощью особого цепного транспортера 5.

Техническая характеристика питателя ПА-4	
Размеры разбираемого пакета (ширина × высота × длина), м . . . . .	1,8 × 2,2 × 6,5
Скорость челночного перемещения пакета, м/мин . . . . .	до 0,8
Скорость роликового транспортера для отвода пиломатериалов, м/мин . . . . .	20
Скорость цепного транспортера для прокладок, м/мин . . . . .	12
Размеры питателя, мм:	
длина . . . . .	7200
ширина . . . . .	5650
высота . . . . .	1326

## § 36. МЕХАНИЗМЫ ДЛЯ ТРАНСПОРТИРОВАНИЯ ШТАБЕЛЕЙ

Основным видом транспорта в лесосушильных цехах является рельсовый транспорт.

Транспортная подштабельная трековая тележка состоит из двух треков, соединенных деревянными брусьями. На рис. 75, а показано устройство трека. Между двумя швеллерами помещены двухребордные колеса, оси которых вращаются на шариковых или роликовых подшипниках. Применяют треки длиной 1,8 м и укороченные длиной 1,4 м.

Особенность трековых тележек (рис. 75, б), на которые укладывают штабеля, заключается в том, что они не могут проходить по криволинейным рельсовым путям из-за слишком длинной базы и через стрелки, так как колеса у треков двухребордные. Поэтому для перемещения трековых тележек со штабелями с одного рельсового пути на другой устраивают траверсные пути, которые оборудуются специальными траверсными тележками.

Траверсные тележки обычно электрифицируют, оборудуют механизмами передвижения, грузовыми лебедками для закатки и выкатки штабелей и механизмами управления. В тележках использованы типовые узлы (лебедки, редукторы, тормоза, электрооборудование и др.), изготовляемые промышленностью. Это снижает трудоемкость их изготовления и гарантирует надежность работы. Устройство траверсной тележки ЭТ-20 грузоподъемностью 20 т показано на рис. 76.

Питание электродвигателей тележек от сети может быть осуществлено с помощью троллейных проводов 3 через токоприемник 4, применяемый для городских троллейбусов, который не требует

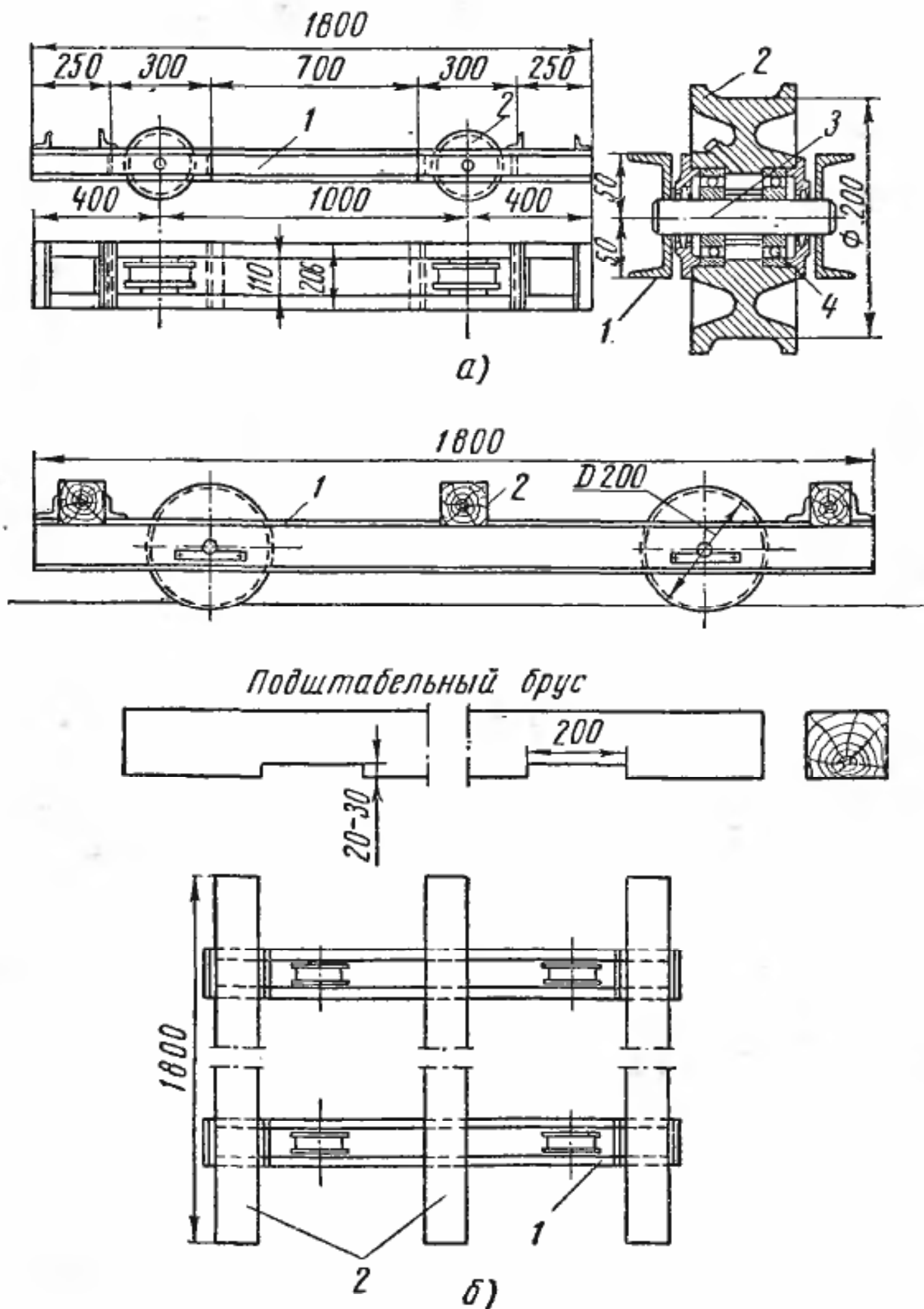


Рис. 75. Устройство трека и трековой тележки:

а — трек: 1 — швеллер, 2 — двухребордное колесо, 3 — ось колеса, 4 — подшипник шариковый; б — тележка: 1 — трек, 2 — поперечные деревянные брусья

точной подвески троллеев по высоте и по направлению движения. В периоды похолодания ползун токоприемника снимает обледенение с троллеев. Для питания током применяют также гибкий бронированный кабель (например, ГРШС), подвешенный на скользящих кольцах к тросу, натянутому вдоль траверсного пути. Это устройство проще и безопаснее в работе по сравнению с троллеем, однако оно предпочтительно для траверсных путей небольшой протяженности (не более 25—30 м), расположенных в закрытых помещениях.

Передвигают, закатывают и выкатывают штабеля при помощи механизмов и системы блоков, установленных как на траверсной тележке, так и внутри лесосушильных камер, вблизи дверей и на площадках у камер.

Техническая характеристика электрифицированных траверсных тележек, применяемых на деревообрабатывающих и мебельных предприятиях, приведена в табл. 13.

ТАБЛИЦА 13

Техническая характеристика траверсных тележек

Показатели	Тележки				
	ЭТ-2,5	ЭТ-4,5	ЭТ-6,5	ЭТ-20	ЭТ-20-П
Проектная организация	Гипродревпром			Гипродрев	
Грузоподъемность, Т . . . . .	5	8	15	20	20
Предельные габариты штабеля на тележке, м:					
ширина . . . . .	1,6	1,8	1,9	1,9	1,9
длина . . . . .	2,5	4,5	6,5	6,5	6,5
высота . . . . .	2,2	3,0	3,0	3,0	3,0
Колея рельсового пути, мм . . . . .	750	1000	1000	1000 и 750	1000 и 750
Длина траверсной тележки, мм	2500	4500	6500	6500	6500
Высота траверсной тележки (в выемке), мм . . . . .	215	415	215	215	215
Скорость тягового троса, м/сек	0,16	—	0,13	0,15	0,15
Скорость движения тележки, м/сек . . . . .	0,24	0,36	0,36	0,5	0,5

На рис. 77 изображена схема транспортирования штабелей в камерах непрерывного и периодического действия (пролетных).

Траверсных тележек здесь две: одна 4 обслуживает подачу и закатку в камеру штабелей с сырыми пиломатериалами, а вторая 9 производит операции со штабелями, выгруженными из камер.

На схеме показана закатка в камеру непрерывного действия очередного штабеля со стороны «сырого» конца. При этом все штабеля, находящиеся в камере, передвигаются на длину вкатываемого штабеля, а штабель, находящийся в «сухом» конце у дверей, выкатывается на площадку 7 перед траверсным путем.

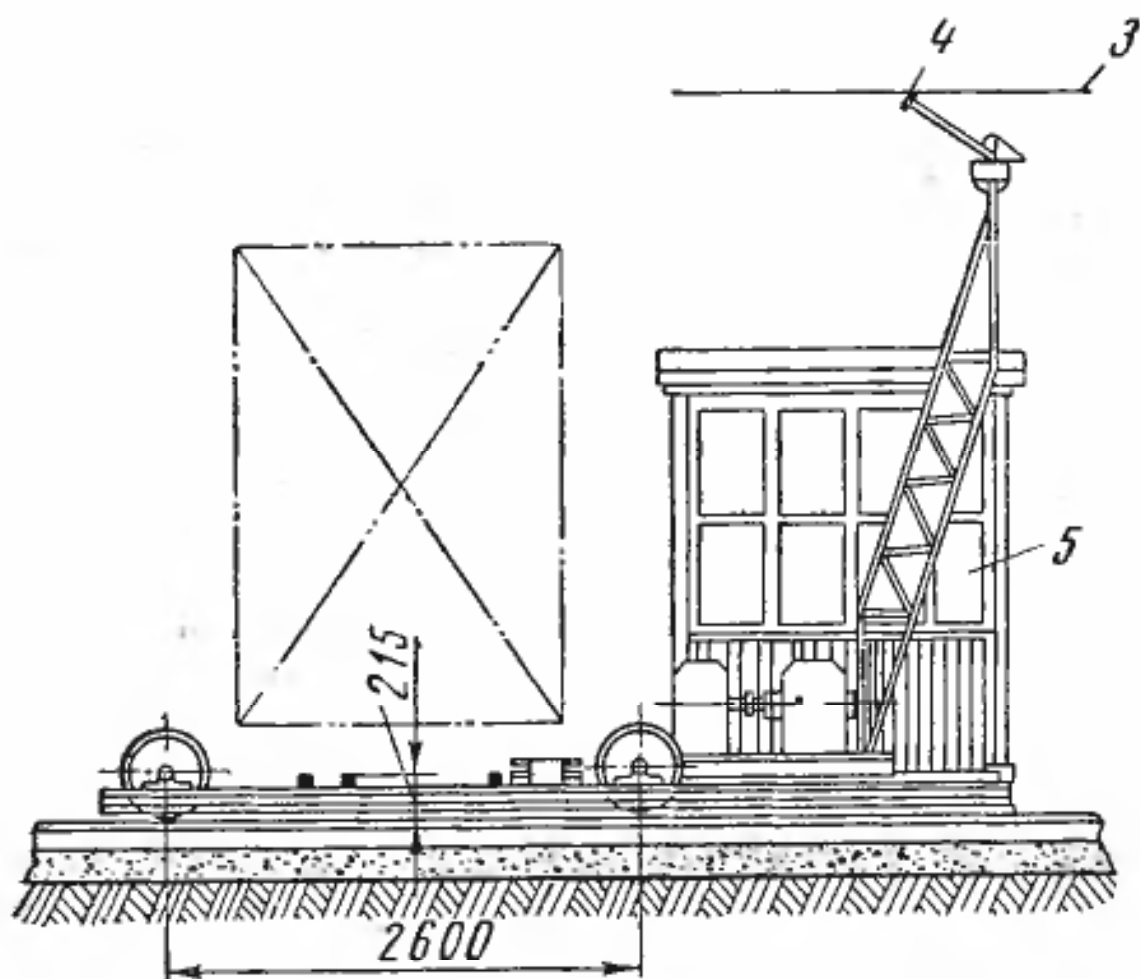
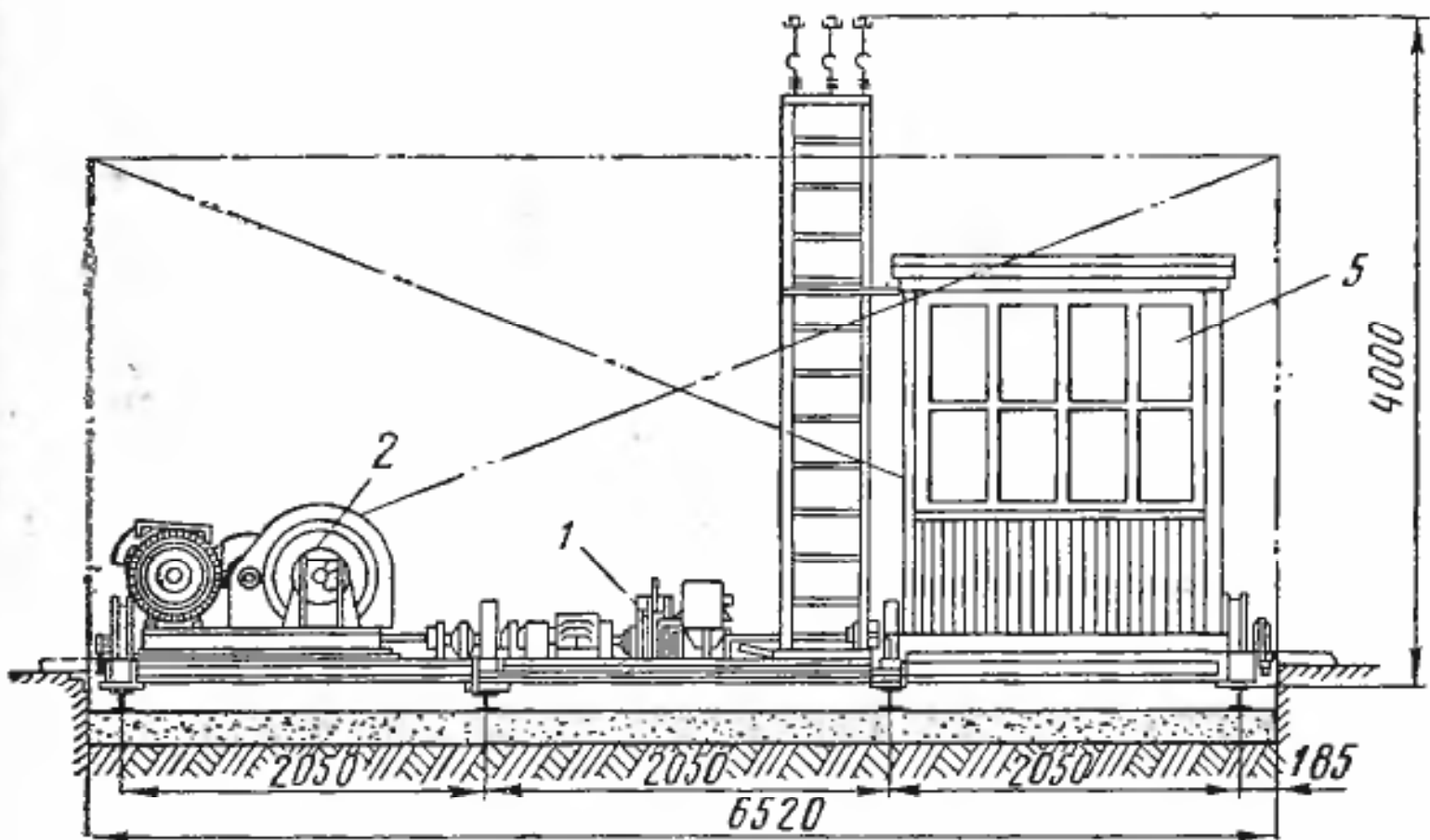


Рис. 76. Траверсная электрифицированная тележка ЭТ-20:

1 — механизм для передвижения тележки, 2 — лебедка для пережатки, закатки и выкатки штабелей, 3 — троллейные провода, 4 — токоприемник, 5 — кабина управления

Передвижение штабеля осуществляется тросом 2 от лебедки 3, установленной на траверсной тележке 4, через направляющие блоки 1, поставленные на тележке и в камере недалеко от загрузочной двери в удобном для обслуживания месте. Трос, огибающий блок, заводят под штабель сбоку, снаружи рельсового пути, и с помощью крюка зацепляют за задний брус трековой тележки.

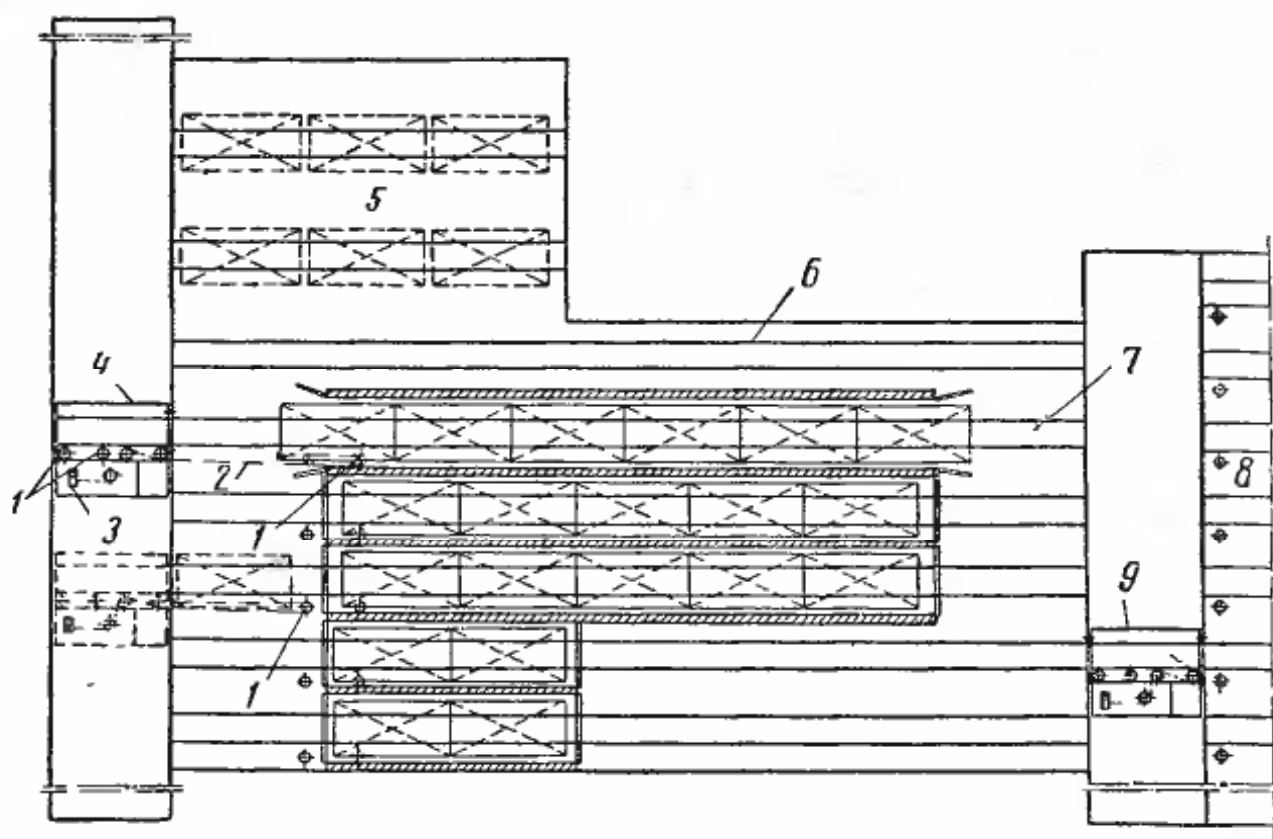


Рис. 77. Схема механизации транспортирования штабелей в камерах непрерывного и периодического действия:

1 — направляющие блоки для троса, 2 — трос, 3 — лебедка, установленная на траверсной тележке, 4 — траверсная тележка со стороны «сырого» конца камер, 5 — погрузочная площадка, 6 — рельсовый путь для возврата трековых тележек на погрузочную площадку, 7 — площадка у камер, 8 — склад сухих пиломатериалов, 9 — траверсная тележка на «сухом» конце камер

На рис. 78 представлена схема полной автоматизации транспортных и погрузочно-разгрузочных работ в лесосушильном цехе. Работами по укладке, разборке и транспортированию штабелей с пиломатериалами управляют с центрального пункта 1 при помощи телевизионных установок 3.

Оператор может подключать экран телевизора к одной из трех телевизионных камер, нацеленных на узловые пункты погрузочно-разгрузочных и транспортных операций, и с помощью кнопочного управления давать нужную команду тому или иному механизму.

Штабелеукладчик 7 оборудован приспособлением для автоматической раскладки прокладок по штабелю. Готовый штабель направляется к траверсной тележке 8 и с помощью последней подается на рельсовый путь, ведущий к сушильной камере. Передвигаются штабеля по рельсовым путям с помощью толкателей,

вмонтированных в звенья бесконечной цепи, проложенной вдоль рельсового пути. Штабель с высушенными пиломатериалами по сигналу оператора направляется к штабелеразгрузчику 5.

Описанный выше опыт полной механизации транспортно-погрузочных работ пока используется за рубежом.

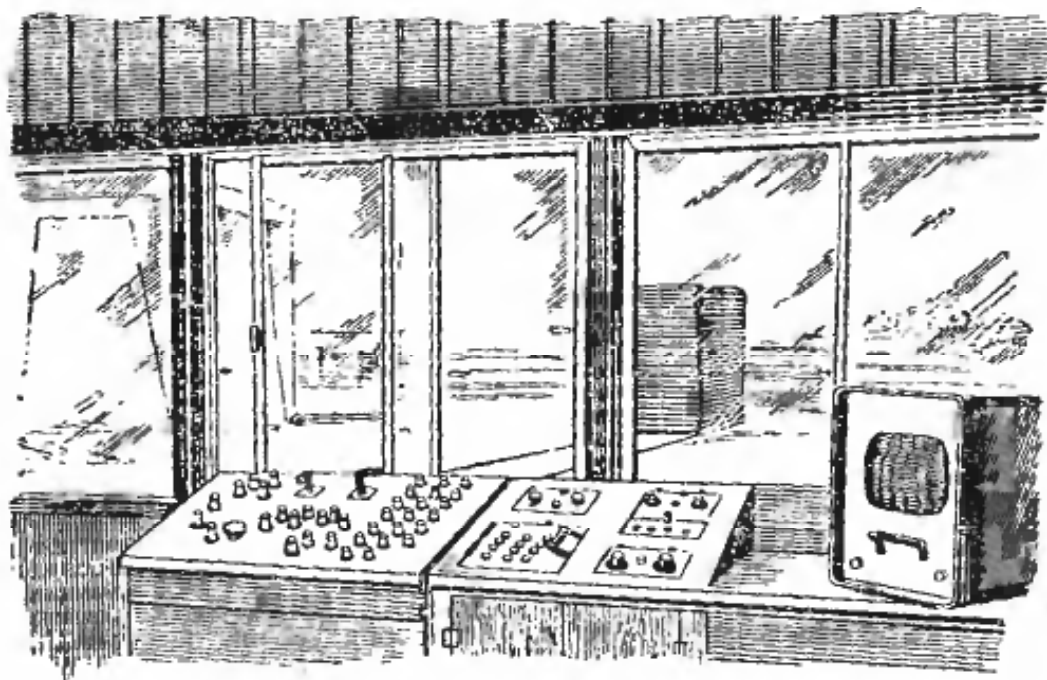
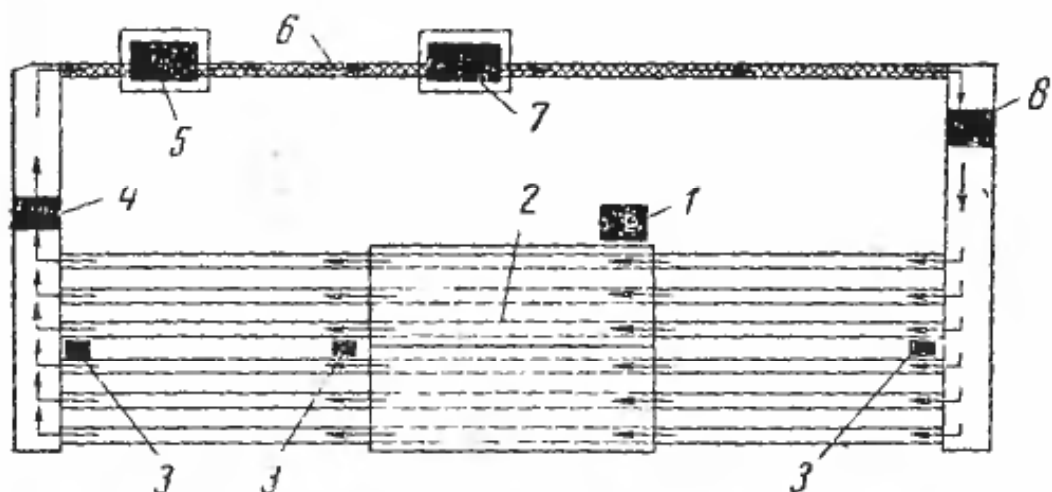


Рис. 78. Схема автоматизации транспортных и погрузочно-разгрузочных работ в лесосушильном цехе:

1 — центральный пункт управления, 2 — лесосушильные камеры (пролетные), 3 — телевизионные камеры, 4 — траверсная тележка со стороны выгрузочного конца камер, 5 — штабелеразгрузчик, 6 — обгонный рельсовый путь (для порожних вагонеток), 7 — штабелеукладчик с автоматическим управлением, 8 — траверсная тележка со стороны загрузочного конца камер

## ПРОВЕДЕНИЕ КАМЕРНОЙ СУШКИ ПИЛОМАТЕРИАЛОВ

### § 37. ПОДГОТОВКА ОБОРУДОВАНИЯ КАМЕРЫ И МАТЕРИАЛА К СУШКЕ

**Проверка оборудования.** Оборудование сушильных камер перед загрузкой в них пиломатериалов следует проверить. Двери камер должны герметично закрываться, воздухообменные отверстия иметь плотно пригнанные шиберы с хорошо заделанными рамками, все вентили быть исправными. Калорифер и пол камеры необходимо содержать в чистоте.

Исправность калориферов проверяют путем пробного пуска в них пара при полном давлении. В это время наблюдают, не пропускают ли пара фланцы и другие соединения калорифера и паропроводов. Если слышатся характерные металлические звуки (удары или потрескивание), надо прикрыть вентиль, уменьшив впуск пара в калорифер, и постепенно приоткрыть его через некоторое время. Паровпускные вентили следует открывать постепенно во избежание гидравлических ударов, нарушающих герметичность соединений.

После длительной остановки камеры калорифер может плохо прогреваться из-за накопившегося там конденсата. В этом случае калорифер следует продувать паром через обводную трубку у конденсатоотводчика. Однако продувкой нельзя злоупотреблять, так как она требует излишнего расхода пара.

После разогрева калорифера проверяют работу конденсатоотводчиков, для чего отключают калорифер от конденсатной магистрали и открывают вентиль для выбрасывания конденсата через контрольную трубку наружу. Действие увлажнительной системы проверяют пуском в нее пара, который должен выходить из всех отверстий равномерно.

В газовых камерах необходимо в первую очередь проверить герметичность топки, газоходов и шиберов.

**Подготовка материала.** Одновременно с проверкой оборудования подготавливают к сушке пиломатериалы.

Влажность находящегося в камере материала в процессе сушки обычно определяют по контрольным образцам, вырезаемым из досок отрезками длиной 1—1,2 м. Контрольные образцы периодически вынимают из штабеля и взвешивают, чтобы установить текущую влажность древесины.

Для изготовления контрольных образцов отбирают доски у хвойных пород с наиболее мелкослойной, а у лиственных — с крупнослойной и по возможности более сырой древесиной. Контрольные образцы выпиливают из досок на расстоянии не менее 0,3—0,5 м



от их торцов. С обоих торцов образца отпиливают секции для определения их начальной влажности (рис. 79).

Приготовленные контрольные образцы немедленно взвешивают с точностью до 5 г на обычных торговых весах и укладывают на прокладки в штабеля в местах ожидаемого наилучшего и наихудшего просыхания материала. После каждого взвешивания контрольные образцы укладывают в штабель на прежние места. Для того чтобы образцы можно было легко вынуть для взвешивания и вновь положить в штабель, прокладки должны иметь вырезы, как показано на рис. 80.



Рис. 79. Схема выпиливания контрольных образцов и секций для определения их начальной влажности



Рис. 80. Реечные прокладки с вырезами для закладки контрольных образцов в штабель

Все образцы нумеруют. При сушке очень толстых пиломатериалов торцы образцов до взвешивания замазывают густой масляной краской.

Начальную влажность секций подсчитывают с точностью до 1%. Среднюю величину влажности двух секций принимают за начальную величину влажности соответствующих контрольных образцов.

Зная начальный вес контрольного образца  $P_{нач}$  и его начальную влажность  $W_{нач}$ , подсчитывают абсолютный сухой вес образца  $P_{абс. сух}$  по формуле

$$P_{абс. сух} = \frac{P_{нач} \cdot 100}{W_{нач} + 100} \text{ г.}$$

Возьмем, например, образец, начальный вес которого 2400 г, а влажность 60%. Вес этого образца в абсолютно сухом состоянии будет:

$$P_{абс. сух} = \frac{2400 \times 100}{60 + 100} = 1500 \text{ г.}$$

В процессе сушки вес контрольных образцов уменьшается. Их текущую влажность для любого момента сушки вычисляют так же, как и секций влажности, т. е. количество оставшейся в них влаги делят на уже известный абсолютно сухой вес образца. Например, если вес взятого нами образца стал 2100 г, то текущая влажность его составит:

$$W_{тек} = \frac{2100 - 1500}{1500} \times 100 = 40\%.$$

По текущей влажности контрольных образцов судят о возможности перехода на следующую порядковую ступень режима сушки.

По весу контрольных образцов ориентировочно определяют время прекращения сушки материала. Для этого заранее узнают вес отрезков, при котором они будут иметь конечную влажность, заданную техническими условиями на сушку. Так, если материал следует сушить до влажности 10%, то вес взятого нами образца к моменту окончания сушки должен быть на 10% больше абсолютно сухого его веса, т. е.  $1500 \times 1,10 = 1650$  г.

Контрольные образцы нужно взвешивать ежедневно, если ожидаемая продолжительность сушки доходит до 5—10 суток, и через день при большей ее продолжительности.

Качество сушки в значительной мере зависит от правильной укладки пиломатериалов в штабеля. При неправильной их укладке возможно появление коробления. Если правильно уложить штабель, то образование коробления может быть сведено к минимуму. Растрескивание же зависит в основном от режима сушки.

Пиломатериалы укладывают на реечных прокладках, которые дают возможность сушильному агенту свободно проходить между досками по их пластям и по всему штабелю, скрепляют штабель по ширине и предохраняют материал от коробления. Толщина прокладок 25 мм, а ширина — 30—40 мм для всех толщин пиломатериалов.

Чтобы получить прокладки одинаковой толщины, их нужно после просушки прострогать на рейсмусовом станке с одной стороны (если другая хорошо опилена).

Толщину всех прокладок периодически следует проверять металлическим калибром. Износившиеся прокладки заменяют.

По высоте штабеля прокладки размещают строго по вертикали — одну над другой. Сбившиеся прокладки необходимо поправлять, в противном случае возможно продольное искривление досок. Крайние прокладки у лицевого ровного торца штабеля укладывают заподлицо с торцами досок.

Тонкий материал коробится больше, чем толстый, а твердый лиственный больше, чем материал из хвойных пород. Поэтому прокладки располагают тем чаще, чем тоньше материал, чем выше требования, предъявляемые к качеству сушки, и ниже требуемая влажность высушиваемого материала. Для сосновых досок толщиной 50 и 25 мм прокладки укладывают не реже чем через 1,1 и 0,8 м, а для березовых этой же толщины соответственно через 0,9 и 0,8 м.

На рис. 81 показан порядок размещения прокладок в штабелях в зависимости от толщины и породы пиломатериалов; изображены примеры закалки нижних частей штабелей на трековых тележках длиной 1,8 м.

При укладке в одном ряду досок или деталей хотя бы с незначительной разницей в толщине более тонкие доски или детали окажутся незажатыми и, следовательно, при сушке покоробятся. По-

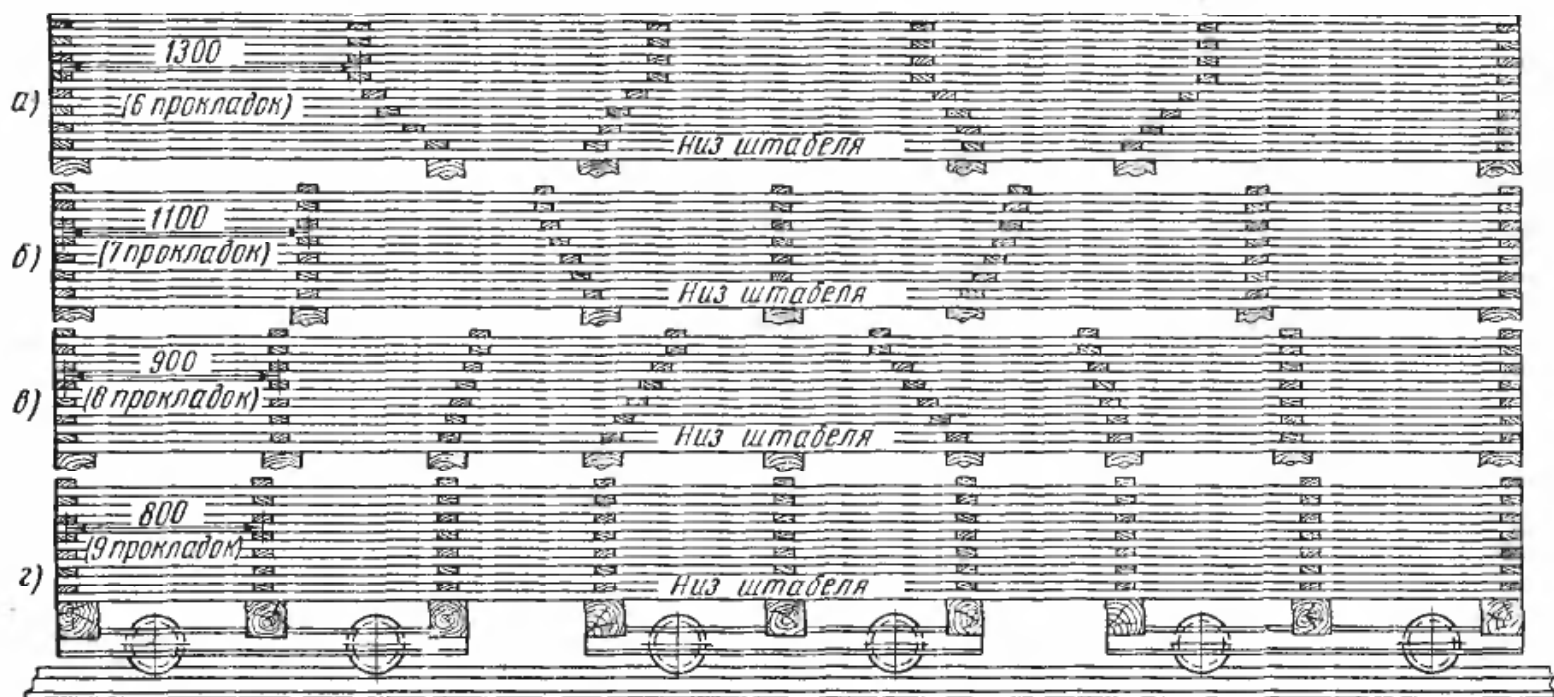


Рис. 81. Порядок размещения прокладок в штабеле в зависимости от толщины и породы пиломатериалов:

а — мягких пород толщиной более 60 мм, б — твердых пород толщиной более 60 мм и мягких пород толщиной 45—60 мм, в — твердых пород толщиной 45—60 мм и мягких пород толщиной 35—45 мм, г — твердых пород толщиной 25—45 мм и мягких пород толщиной 19—35 мм

этому, например, при неровной распиловке досок и деталей по толщине необходимо рассортировывать их на более толстые и более тонкие с отдельной укладкой в штабель целыми рядами.

При формировании штабеля из досок разной длины выравнивают оба его торца, причем по бокам кладут более длинные доски, а в середине вразбежку короткие (рис. 82).

Штабель, выложенный из досок примерно одинаковой длины, имеет только один лицевой ровный торец. Чтобы боковые стороны штабеля были вертикальными с соблюдением его полных поперечных габаритов, рекомендуется применять погрузочные шаблоны (рис. 83), устанавливаемые на рельсы у торцов штабеля. При недогрузке штабелей по высоте в камерах с побудительной циркуляцией поток агента суш-

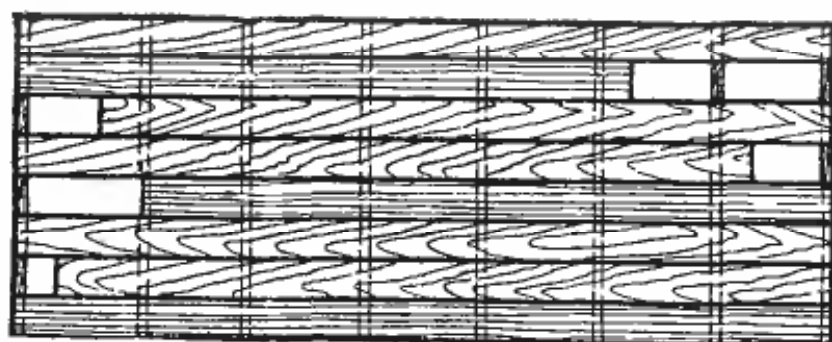


Рис. 82. Укладка в штабеля досок без шпаций разной длины вразбежку

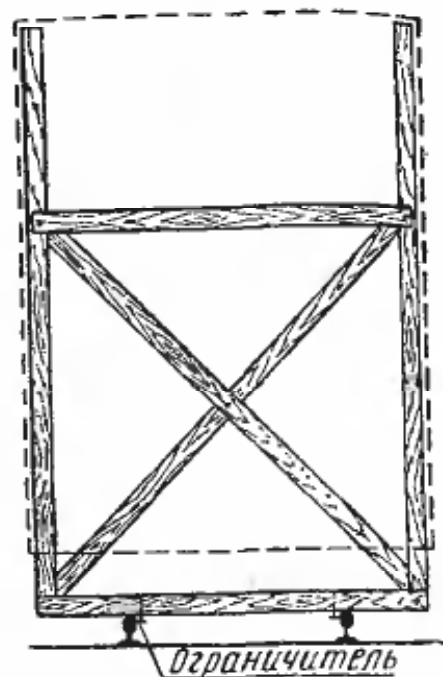


Рис. 83. Устройство контрольного габаритного шаблона для штабелей (пунктиром показан контур штабеля)

ки устремляется в пространство над штабелями, минуя высушиваемый материал. Габарит погрузочного шаблона должен соответствовать поперечному габариту штабеля.

Применение контрольных шаблонов уменьшает опасность заедания штабелей за дверной проем при вкатывании в камеру. При качественной сушке не рекомендуется применять вдвоенную по толщине укладку досок, так как при вдвоенной укладке доски просыхают неравномерно и коробятся уже после сушки из-за выравнивания в них влажности по толщине материала.

Как правило, в один штабель можно укладывать материал только одного сечения и одной породы. Погрузка в одну камеру разных сортиментов может быть допущена как исключение только в случае примерно одинаковой продолжительности просыхания этих сортиментов при одинаковых режимах сушки.

Неправильная укладка материала, кроме коробления, приводит иногда к неравномерному его просыханию. Если вместо реечных прокладок применяют широкие сырые детали, зона соприкосновения широких пластей материала с прокладочными деталями будет

просыхать замедленно. Применять вместо прокладок высушиваемые детали можно только при условии, если их ширина не превышает 50 мм.

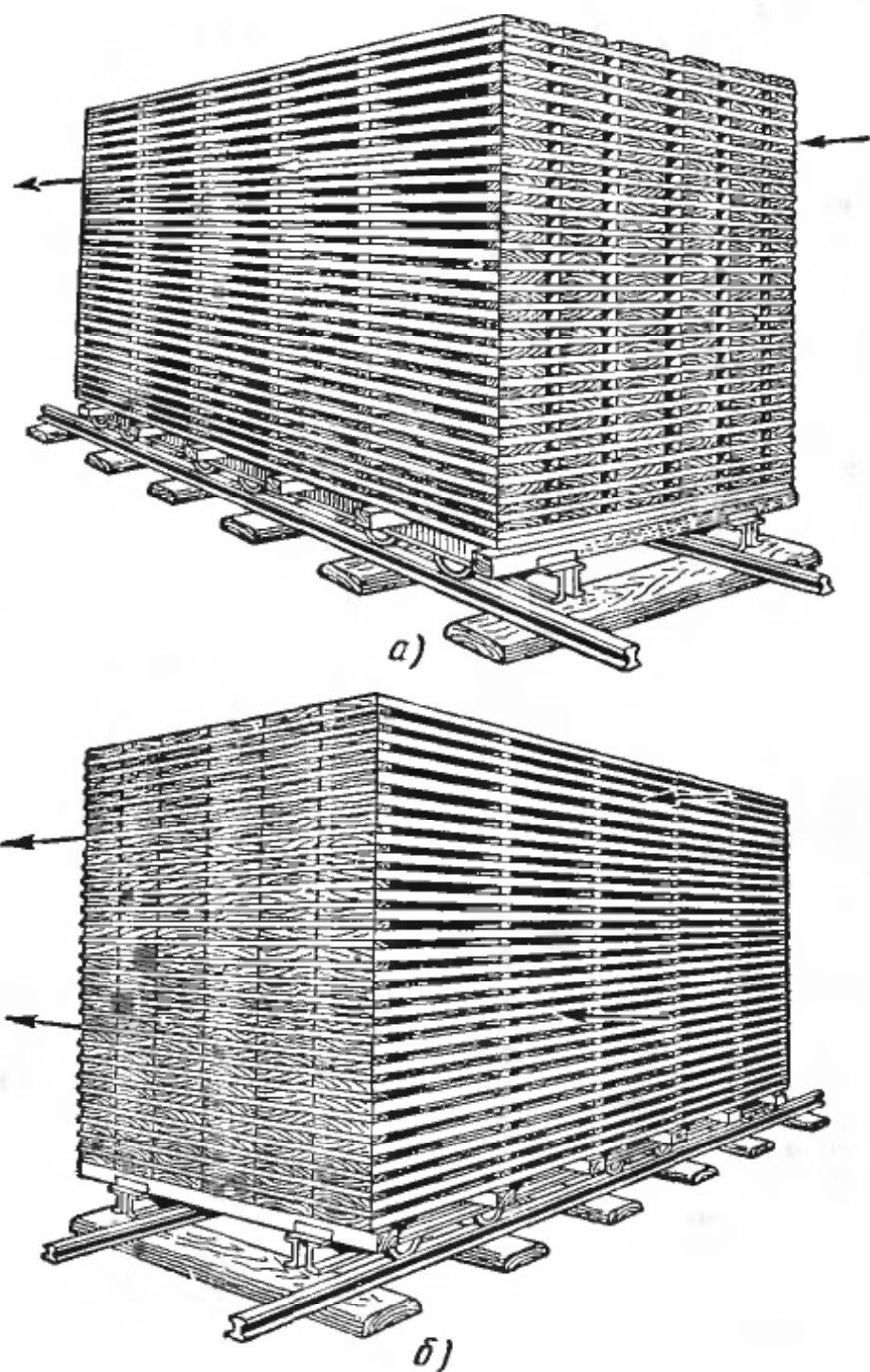


Рис. 84. Способы укладки пиломатериалов в штабеля в зависимости от направления движения сушильного агента:

*а* — укладка со шпациями для камер с противоточной циркуляцией, *б* — плотная укладка без шпаций для камер с поперечной реверсивной и противоточной прямолинейной циркуляцией

При укладке деталей расстояние между прокладками принимается несколько меньшим, чем при укладке досок. Однако оно должно быть не менее 0,35 м для тонких и не более 1 м для толстых деталей.

Пиломатериалы укладывают в штабель с учетом направления движения сушильного агента (рис. 84). На рисунке стрелками по-

казаны направления движения сушильного агента. Во избежание перекосов основания штабеля толщина у всех подштабельных брусьев должна быть одинаковой. Под штабель материала длиной 6,5 м устанавливают три трековые тележки.

### § 38. РЕЖИМЫ СУШКИ

*Режимом сушки* называется расписание температуры и влажности сушильного агента, изменяемых или поддерживаемых на одном уровне на протяжении процесса сушки в зависимости от влажности высушиваемого материала. Это расписание может координироваться по времени процесса и применяться в отдельных частных случаях.

Расписание режимов сушки общего назначения предусматривает постепенное повышение температуры и понижение относительной влажности сушильного агента.

Все режимы задаются для состояния воздуха (газа), входящего в штабель, а не выходящего из них. Основными параметрами режимов сушки являются температура и психрометрическая разность (температура по сухому и мокрому термометрам) воздуха (газа).

В зависимости от температуры и влажности сушильного агента интенсивность испарения влаги из пиломатериалов может быть различной. Интенсивность процесса принято называть *жесткостью режима*. При одинаковой температуре более жестким или менее мягким будет режим, имеющий меньшую относительную влажность сушильного агента по ступеням режима. При одинаковой относительной влажности сушильного агента более жестким или менее мягким будет режим, имеющий более высокую температуру. Номера режимов сушки, рекомендуемые нормативами по камерной сушке пиломатериалов, возрастают с уменьшением жесткости режимов.

Режимы назначают в соответствии с породой высушиваемых пиломатериалов, их влажностью, толщиной, категорией качества сушки и типом лесосушильных камер.

Сушка древесины представляет собой весьма сложный процесс, в котором выступают во взаимосвязи различные физические явления. Повышение температуры сушильного агента способствует скорейшему удалению влаги из древесины. Однако длительное воздействие высокой температуры на древесину снижает ее механическую прочность. Уменьшение влажности агента сушки также способствует интенсивной сушке.

Учитывая состояние материала, предъявляемые к нему качественные требования, назначают такой режим сушки, который обеспечит выпуск материала заданного качества при минимальной продолжительности процесса.

В зависимости от назначения высушиваемых пиломатериалов установлены четыре категории качества сушки.

По I категории (высококачественная сушка) высушивают древесину, предназначенную для использования в точном машиностроении, приборостроении, в производстве моделей, музыкальных инструментов, лыж. При этом предусматривается полное сохранение при сушке механических свойств древесины и соответствие качества сушки первому классу точности механической обработки древесины.

По II категории (повышенное качество) высушивают пиломатериалы, предназначенные для столярно-мебельного производства, автомобилестроения, вагоностроения. Качество сушки должно соответствовать второму классу точности механической обработки древесины.

По III категории (среднее качество) проходит сушку древесина, предназначенная для использования в столярно-строительном производстве (двери, окна, полы), грузовом автомобилестроении и вагоностроении, сельскохозяйственном машиностроении. Предусматривается соответствие сушки третьему классу точности механической обработки древесины.

По IV категории (рядовая сушка) сушат пиломатериалы, используемые в строительных конструкциях, производстве рядовой тары и т. п. Качество сушки должно соответствовать техническим требованиям на указанные изделия.

Чем суше материал, тем медленнее испаряется из него влага, поэтому по мере его просыхания повышают температуру сушильного агента и увеличивают психрометрическую разность. Таким образом, состояние сушильного агента в камере следует непрерывно изменять.

Чем толще пиломатериалы и плотнее древесина, тем больше опасность их растрескивания, поэтому при сушке таких материалов нужно назначать меньшие температуру и психрометрическую разность.

В сушильных камерах со скоростной циркуляцией сушильного агента в начале и отчасти в середине процесса сушки психрометрическую разность поддерживают меньшей, чем в камерах с естественной циркуляцией.

Совершенно очевидно, что при сушке всегда необходимо создавать оптимальные режимные условия, не только ускоряющие процесс удаления влаги, но и обеспечивающие сохранение целостности материала.

Нормативные режимы для сушки пиломатериалов в паровоздушных камерах периодического действия приведены в табл. 14

Режим выбирают в зависимости от породы, толщины материала и предъявляемых к нему качественных требований. Рекомендации по выбору режимов приведены в табл. 15.

Следует отметить, что по табл. 14, 15 номер режима приблизительно соответствует продолжительности сушки (в сутках) от

ТАБЛИЦА 14

Нормативные режимы сушки пиломатериалов в камерах периодического действия при естественной (ест.) и скоростной реверсивной (СРЦ) циркуляции сушильного агента

Влажность древесины, %	Температура $t_{с},$ °C	Психрометрическая разность, °C, при		Температура $t_{с},$ °C	Психрометрическая разность, °C, при		Температура $t_{с},$ °C	Психрометрическая разность, °C, при		Температура $t_{с},$ °C	Психрометрическая разность, °C, при		Температура $t_{с},$ °C	Психрометрическая разность, °C, при	
		ест.	СРЦ		ест.	СРЦ		ест.	СРЦ		ест.	СРЦ		ест.	СРЦ
		Режим 1		Режим 2		Режим 3		Режим 4		Режим 5					
Выше 40	92	7,5	5	80	7	5	74	7	5	69	6,5	4,5	66	6	4
40—30	96	9	7	84	8,5	6,5	77	8	6	73	8	6	70	7,5	5,5
30—20	98	13	12	87	12	11	80	12	11	76	12	11	73	11	10
20—15	100	16	16	89	15	15	83	15	15	79	14	14	76	14	14
15—10	102	22	22	91	20	20	85	20	20	81	19	19	78	18	18
Ниже 10	104	29	29	94	27	27	87	26	26	83	25	25	80	24	24
		Режим 6		Режим 8		Режим 10		Режим 12		Режим 15					
Выше 40	63	6	4	59	5,5	4	56	5	3,5	53	5	3,5	50	4,5	3
40—30	67	7,5	5,5	63	7	5	60	6,5	5	57	6	4,5	54	5,5	4
30—20	70	11	10	66	10	9,5	63	9,5	9	60	9	8,5	57	8,5	8
20—15	73	13	13	69	13	13	67	12	12	64	12	12	61	11	11
15—10	75	18	18	72	17	17	69	16	16	66	15	15	63	15	15
Ниже 10	78	23	23	74	23	23	71	22	22	69	21	21	66	20	20
		Режим 20		Режим 25		Режим 30									
Выше 40	47	4	3	44	3,5	2,5	41	3	2						
40—30	51	5	4	48	4,5	3,5	45	4	3						
30—20	54	8	7,5	51	7	6,5	49	7	6						
20—15	57	10	10	55	9	9	52	8	9						
15—10	60	14	14	57	13	13	55	11	11						
Ниже 10	63	19	19	60	18	18	57	16	16						



начальной влажности 60% и до конечной 12% для пиломатериалов столярно-мебельного назначения (II категория качества сушки), высушиваемых в камерах со скоростной реверсивной циркуляцией воздуха. Для сушильных камер с естественной циркуляцией воздуха следует применять режим, соответствующий предыдущей ступени по толщине материала. Так, если сушка соснового пиломатериала толщиной 55 мм по II категории качества в камерах со скоростной реверсивной циркуляцией воздуха должна проводиться по режиму 5, то в камерах с естественной циркуляцией воздуха — по режиму 4.

Для пиломатериалов по I категории качества сушки следует применять ближайший больший номер режима, а для пиломатериалов по III и IV категориям — ближайший меньший номер по сравнению с указанными в табл. 15.

ТАБЛИЦА 15

Выбор нормативных режимов для сушки пиломатериалов по второй категории качества в камерах со скоростной реверсивной циркуляцией воздуха (СРЦ)

Толщина, мм	Номера режимов сушки для				
	ели	сосны, кедр, пихты и осины	березы и ольхи	бука, ясеня, клена и лиственницы	дуба
16—24	1—2	2	3	5	10
25—30	2—3	2—3	4	6	12
31—40	3	3	5	6—8	15
41—50	3—4	4	6	10	20
51—60	4—5	5	8	12	25
61—70	6	6	10	15	30
71—80	6—8	8	12	20	—
81—90	8—10	10	15	25	—
91—100	10—12	12	20	30	—
101—120	12—15	15	25	—	—

В газовых камерах периодического действия рекомендуется применять режимы сушки с постоянной температурой мокрого термометра (табл. 16). При сушке пиломатериалов хвойных пород температура мокрого термометра поддерживается в пределах  $65 \pm 5^\circ \text{C}$ .

В противоточных камерах непрерывного действия (паровых и газовых) состояние агента сушки, подаваемого в «сухой» разгрузочный конец, не изменяется на протяжении всего процесса, поэтому при назначении режимов сушки задают лишь состояние воздуха или газа в «сухом» конце.

В загрузочном «сыром» конце камеры психрометрическую разность поддерживают в пределах  $3—8^\circ$ . Рекомендуемые режимы для таких камер даны в табл. 17.

При этом жесткий режим применяют преимущественно для сушки узких еловых досок, а мягкий — для сушки сосновых и широких еловых досок. В настоящее время на многих предприятиях

Режимы сушки для хвойных пиломатериалов в газовых камерах периодического действия

Влажность, %	Режим для материала толщиной 16—35 мм		Режим для материала толщиной 36—60 мм	
	температура $t_c, ^\circ\text{C}$	психрометрическая разность, $^\circ\text{C}$	температура $t_c, ^\circ\text{C}$	психрометрическая разность, $^\circ\text{C}$
Выше 40	76	11	73	8
40—30	84	19	83	18
30—20	93	28	85	20
20—15	98	33	90	25
15—10	105	40	97	32

ТАБЛИЦА 17

Режимы сушки для паровых и газовых противоточных камер непрерывного действия («сухой» конец камеры)

Конечная влажность древесины, %	Толщина материала, мм	Мягкий режим		Жесткий режим	
		температура $t_c, ^\circ\text{C}$	психрометрическая разность, $^\circ\text{C}$	температура $t_c, ^\circ\text{C}$	психрометрическая разность, $^\circ\text{C}$
18—20	19—30	88	17	95	22
18—20	35—60	79	15	85	20
10—12	19—30	91	24	100	27
10—12	35—60	80	22	90	25

применяют и более жесткие режимы сушки с температурой в «сухом» разгрузочном конце до 110—115° С.

С повышением температуры процесс сушки значительно ускоряется. С повышением температуры сушильного агента до 135° С длительность процесса сушки хвойных пиломатериалов толщиной 25—60 мм может быть уменьшена в 3,5 раза по сравнению с нормативной. Такие форсированные режимы вполне приемлемы для сушки пиломатериалов хвойных пород различного назначения, за исключением ответственных, требующих полного сохранения механической прочности и цвета древесины.

В табл. 18 приведены форсированные режимы для камер периодического действия со скоростной циркуляцией воздуха или газозвушной смеси. По этим режимам можно высушивать также березовые и липовые пиломатериалы.

Разработаны форсированные режимы для тонких дубовых (до 30 мм) и буковых (до 35 мм) пиломатериалов. Указанные режимы позволяют в полтора-два раза сократить продолжительность сушки.

## Режимы сушки с повышенной температурой для хвойных пиломатериалов

Влажность древесины, %	Режим для досок толщиной 15—35 мм		Режим для досок толщиной 36—60 мм	
	температура $t_c, ^\circ\text{C}$	психрометрическая разность, $^\circ\text{C}$	температура $t_c, ^\circ\text{C}$	психрометрическая разность, $^\circ\text{C}$
Выше 40	85	10	82	8
40—30	90	15	85	10
30—20	95	20	90	15
20—15	100	25	95	20
15—10	105	30	100	25
10 и ниже	110	35	105	30

Примечание. Конечная обработка проводится при температуре 80—90° С, психрометрической разности соответственно 1,2 и 3° С и при конечной влажности древесины 15, 10 и 8%. Продолжительность обработки — до устранения напряжений в древесине.

Режимы сушки с повышенной температурой для дубовых материалов толщиной 16—30 мм приведены в табл. 19, а для буковых пиломатериалов и заготовок толщиной 25—80 мм — в табл. 20.

ТАБЛИЦА 19

## Режимы сушки дубовых пиломатериалов толщиной 16—30 мм

Влажность древесины, %	Температура $t_c, ^\circ\text{C}$	Психрометри- ческая раз- ность, $^\circ\text{C}$	Влажность древесины, %	Температура $t_c, ^\circ\text{C}$	Психрометри- ческая раз- ность, $^\circ\text{C}$
Выше 40	59	4	20—15	68	13
40—30	61	6	15—10	73	18
30—20	64	9	Ниже 10	80	25

Примечание. Конечная обработка проводится при температуре 80° С и психрометрической разности 1—3° С.

ТАБЛИЦА 20

## Форсированные режимы МЛТИ для сушки буковых пиломатериалов и заготовок

Влажность дре- весины, %	Режим для материала толщиной, мм							
	25÷30		40÷50		60÷70		80	
	$t_c, ^\circ\text{C}$	психромет- рическая разность, $^\circ\text{C}$	$t_c, ^\circ\text{C}$	психромет- рическая разность, $^\circ\text{C}$	$t_c, ^\circ\text{C}$	психромет- рическая разность, $^\circ\text{C}$	$t_c, ^\circ\text{C}$	психромет- рическая разность, $^\circ\text{C}$
Выше 30	80	5	75	5	70	4	65	3
30—20	90	9	80	8	75	7	70	6
Ниже 20	110	29	95	23	90	22	85	21

Характерная особенность форсированных режимов — поддержа-  
ние постоянной температуры по мокрому термометру психрометра.  
Для применения этих режимов необходимо, чтобы ограждения

камер были достаточно герметичными. Кроме того, для сушки хвойных пиломатериалов требуется увеличивать поверхность нагрева калорифера на 50—60% по сравнению с обычной, а давление пара в калорифере поддерживать не ниже 3 *ати*.

При сушке буковых пиломатериалов и заготовок с признаками гнили следует снижать температуру по всем ступеням на 5—6°С с сохранением относительной влажности воздуха.

В табл. 21 приведены двухэтапные режимы для сушки пиломатериалов хвойных пород в среде, близкой к перегретому пару, при атмосферном давлении в камере. Среда перегретого пара при атмосферном давлении характеризуется температурой по сухому термометру выше 100°С и мокрому в пределах 99—100°С. Режимы названы двухэтапными по признаку разделения процесса на два этапа по жесткости в зависимости от влажности древесины. Переход от первого этапа ко второму осуществляется при влажности древесины 20—22%.

ТАБЛИЦА 21

Двухэтапные режимы МЛТИ для сушки хвойных и березовых пиломатериалов в среде перегретого пара

Порода	Влажность материала, %	Температура среды, °С, при толщине материала, мм				
		25—30	40	50	60	70
Сосна, ель, береза . . .	Выше 20	120	110	107	105	104
	Ниже 20	135	130	125	120	115
Лиственница . . . . .	Выше 20	110	108	107	105	
	Ниже 20	120	115	115	115	

Обязательное условие для выполнения этих режимов сушки — герметичность ограждений камер. Для этого рекомендуется облицовывать стены сушильных камер с внутренних сторон листовым нержавеющей металлом (алюминием или нержавеющей сталью) или устраивать железобетонную футеровку с покрытием ее влагоизолирующим составом на битумной основе. При недостаточной герметичности ограждений камер, когда температура по мокрому термометру не может быть доведена до 95°С и выше, эти режимы не дают надлежащего эффекта.

Технические условия на пиломатериалы экспортного назначения предъявляют очень высокие требования к их внешнему товарному виду. Не допускается изменение натурального цвета древесины, выступление смолы на пластьях и торцах досок и т. д. С учетом указанных требований рекомендуются особые режимы для сушки экспортных хвойных пиломатериалов в паровых камерах непрерывного действия (табл. 22). Режимы отличаются более низкими температурами по сравнению с нормативными.

Режимы сушки экспортных хвойных пиломатериалов

Толщина материала, мм	Режимы в «сыром» конце камеры			Режимы в «сухом» конце камеры		
	$t_c, ^\circ\text{C}$	$t_m, ^\circ\text{C}$	$\varphi, \%$	$t_c, ^\circ\text{C}$	$t_m, ^\circ\text{C}$	$\varphi, \%$
25	57	54	85	75	54	35
50	57	53	80	70	53	42
65—70	45	42	83	55	46	60

В отдельных случаях для сортиментов особого назначения (из дубовых, ясеневых, буковых, березовых, грабовых, ореховых и других пород) применяют специальные режимы сушки.

Московским лесотехническим институтом (П. С. Серговским) разработаны применительно к паровоздушным камерам периодического действия со скоростью циркуляции в штабеле не ниже 1 м/сек для хвойных и лиственных пиломатериалов разных размеров и назначения трехступенчатые режимы сушки (табл. 23) вместо применяемых в настоящее время многоступенчатых.

Каждый режим имеет три ступени состояния среды. Переход с первой ступени на вторую производится при влажности материала 30%, а со второй на третью — 20%. В зависимости от назначения каждого конкретного пиломатериала могут применяться три разновидности режимов.

Группа форсированных режимов сушки (Ф) применяется, когда допустимо снижение до 20% некоторых показателей прочности древесины для пиломатериалов II, III и IV категории качества сушки, предназначенных для изделий, работающих с большим запасом прочности.

Группа нормальных режимов (Н) применяется для сушки пиломатериалов всех качественных категорий сушки, а также для пиломатериалов, высушиваемых до транспортной влажности. При использовании этих режимов прочность древесины существенно не изменяется.

Группа мягких режимов (М), при использовании которых не происходит каких-либо изменений естественных свойств древесины (в том числе цвета), применяется для сушки экспортных пиломатериалов хвойных пород.

В камерах с естественной и слабой принудительной циркуляцией следует применять режимы того же номера, но с последующим порядковым индексом, например вместо режима 3-А режим 3-Б, вместо режима 8-В режим 8-Г и т. д. В камерах с неисправными ограждениями, не обеспечивающих поддержание при повышенных температурах заданной степени насыщения воздуха, применять приведенные в табл. 23 форсированные режимы сушки не рекомендуется и в этих случаях следует применять режимы нормальной группы.

Режимы МЛТИ для сушки пиломатериалов в паровоздушных камерах периодического действия

ТАБЛИЦА 23

Индекс режима	Влажность древесины %	$t_c, ^\circ\text{C}$	Психрометрическая разность, $^\circ\text{C}$	$t_c, ^\circ\text{C}$	Психрометрическая разность, $^\circ\text{C}$	$t_c, ^\circ\text{C}$	Психрометрическая разность, $^\circ\text{C}$	$t_c, ^\circ\text{C}$	Психрометрическая разность, $^\circ\text{C}$	$t_c, ^\circ\text{C}$	Психрометрическая разность, $^\circ\text{C}$	$t_c, ^\circ\text{C}$	Психрометрическая разность, $^\circ\text{C}$	$t_c, ^\circ\text{C}$	Психрометрическая разность, $^\circ\text{C}$	$t_c, ^\circ\text{C}$	Психрометрическая разность, $^\circ\text{C}$	$t_c, ^\circ\text{C}$	Психрометрическая разность, $^\circ\text{C}$	$t_c, ^\circ\text{C}$	Психрометрическая разность, $^\circ\text{C}$
А	>30	90	4	82	3	75	3	69	3	63	2	57	2	52	2	47	1	42	1	42	1
	30—20	95	7	87	6	80	6	73	6	67	5	61	5	55	4	50	4	44	4	44	3
	<20	120	32	108	27	100	26	91	24	84	22	77	21	70	19	62	18	57	17	57	17
Б	>30	90	5	82	4	75	4	69	4	63	3	57	3	52	3	47	2	42	2	42	2
	30—20	95	9	87	8	80	8	73	7	67	6	61	6	55	5	50	5	44	4	44	4
	<20	120	34	108	29	100	28	91	25	84	23	77	22	70	20	62	18	57	18	57	18
В	>30	90	7	82	6	75	5	69	5	63	4	57	4	52	4	47	3	42	3	42	3
	30—20	95	11	87	10	80	9	73	9	67	7	61	7	55	7	50	6	44	5	44	5
	<20	120	36	108	31	100	29	91	26	84	24	77	23	70	22	62	19	57	19	57	19
Г	>30	90	9	82	8	75	7	69	6	63	5	57	5	52	5	47	4	42	4	42	4
	30—20	95	13	87	12	80	11	73	10	67	9	61	9	55	8	50	7	44	6	44	6
	<20	120	38	108	33	100	31	91	27	84	26	77	25	70	23	62	20	57	20	57	20
Д	>30	90	11	82	10	75	9	69	8	63	7	57	6	52	6	47	5	42	5	42	5
	30—20	95	15	87	14	80	13	73	12	67	11	61	10	55	9	50	8	44	7	44	7
	<20	120	40	108	35	100	33	91	30	84	28	77	26	70	24	62	21	57	20	57	20

В табл. 24 приведены рекомендации по применению трехступенчатых режимов сушки. В эту таблицу не включена часть дополнительных режимов, приведенных в табл. 23.

ТАБЛИЦА 24

Рекомендации МЛТИ по выбору режимов сушки для основных древесных пород

Порода древесины	Группа режимов	Режимы сушки пиломатериалов толщиной, мм							
		19—22	25	32—40	50	60	75	90—100	Свыше 100
Сосна	М	8-Д	8-Г	9-Г	9-В	9-В	9-Б	—	—
	Н	2-Д	3-Г	3-В	4-В	4-Б	5-Б	6-Б	8-Б
	Ф	1-Д	1-Г	1-В	2-В	2-Б	—	—	—
Береза	Н	3-Д	4-Г	4-В	5-В	6-Б	7-Б	8-Б	9-Б
	Ф	1-Д	2-Г	2-В	3-В	4-Б	—	—	—
Лиственница	Н	3-В	4-Б	5-Б	5-А	6-А	8-А	9-А	9-А
	Ф	1-В	2-Б	3-Б	3-А	4-А	—	—	—
Бук	Н	4-Г	5-Г	5-В	6-В	7-Б	8-Б	9-Б	—
	Ф	2-В	3-В	4-В	—	—	—	—	—
Дуб	Н	5-Г	5-В	6-В	7-Б	8-Б	9-Б	9-А	—
	Ф	3-Г	4-В	5-В	—	—	—	—	—

Высушивать пиломатериалы из ели, пихты и кедра рекомендует-ся так же, как сосновые; из ольхи, осины и тополя — как березо-вые; из клена, береста и ясеня — как буковые; из ореха и граба — как дубовые.

Все приведенные режимы сушки являются ориентировочными. Для установления оптимальных режимов на каждом предприятии следует учитывать требования, предъявляемые к качеству сушки пиломатериалов, и опыт данного сушильного цеха. Так, для широ-ких досок или тонких еловых досок с выпадающими сучками сле-дует назначать более мягкие режимы, для узких досок, брусков или досок радиальной распиловки, а также пиломатериалов менее ответственного назначения — более жесткие режимы с более высо-кой температурой или большей психрометрической разностью или тем и другим вместе.

Если нельзя выдержать указанную в режимных таблицах тем-пературу, то надо сохранить заданные психрометрические раз-ности.

На предприятиях, не располагающих пока надлежащим котельным хозяйством и испытывающих затруднения в снабжении камер паром нужного давления, можно использовать в сушильных камерах с естественной циркуляцией воздуха (особенно при сушке сосновых заготовок и узких пиломатериалов толщиной до 50 мм) режимы с меньшей, чем это рекомендуется нормативами, относительной влажностью воздуха на всем протяжении процесса сушки при фактически достижимых температурах.

Интенсификация процессов возможна лишь при условии, что высушенный материал не ухудшает своих свойств. Для материалов, требующих полного сохранения механической прочности древесины, например для лыж, деталей специального назначения и т. п., режимы сушки должны быть ограничены температурами до 100° С.

### § 39. ПРОВЕДЕНИЕ СУШКИ

Перед загрузкой пиломатериалов камеру необходимо прогреть теплым сухим воздухом. Чем суше стены, потолок и пол, тем меньше будет потерь тепла при работе камеры.

Перед началом сушки материал прогревают при закрытых приточных и вытяжных каналах с работающей вентиляционной установкой. В этот период необходимо предотвратить возможность сушки материала, допуская небольшую конденсацию влаги на нем. Контрольные образцы в результате прогрева не должны увеличивать свою влажность более чем на 1—2%.

Температуру сушильного агента в камере во время прогрева поддерживают на 8—10° С выше температуры первой ступени режима.

Холодный материал влажностью более 30% начинают прогревать более сухим агентом сушки. Это значит, что в начале прогрева психрометрическая разность может быть значительной, затем ее следует постепенно уменьшать до 1—0° С. Если же влажность материала меньше 30%, то психрометрическую разность устанавливают по равновесной влажности древесины для полусухого материала. Например, если в камеру загружен материал влажностью всего 18%, а его прогрев производится при 70° С, то психрометрическая разность прогрева должна быть 3° С.

Ориентировочная продолжительность прогрева (часто называемого «пропаркой») при загрузке материала в неостывшую камеру составляет на каждые 25 мм его толщины для сосны и ели 2—3 ч, березы и ольхи — 5—6 ч, бука, дуба и ясеня — около 10 ч. Время отсчитывается с момента достижения в камере параметров прогрева, заданных для данного материала.

В паровых камерах материал часто прогревают неправильно, впуская в камеру только увлажнительный пар, без предварительного прогрева холодного материала и оборудования камер. В ре-



в результате оборудование и стены камеры вскоре становятся мокрыми и пока они не прогреются, холодные пиломатериалы впитывают образующийся конденсат, увеличивая свою влажность. В этом случае прогрев следует производить с предварительно включенным калорифером на время, необходимое для прогрева холодного материала и оборудования камер. Состояние агента сушки, входящего в штабель, должно соответствовать заданному режиму. Для рядового материала могут допускаться отклонения температуры  $\pm 3^{\circ}\text{C}$ . Например, если задана температура  $70^{\circ}\text{C}$ , а психрометрическая разность равна  $5^{\circ}\text{C}$ , то можно допускать температуру в пределах  $67\text{--}73^{\circ}\text{C}$ , а величину психрометрической разности в пределах  $4\text{--}6^{\circ}\text{C}$ . При сушке ответственных материалов эти отклонения уменьшаются.

При регулировании температуры и психрометрической разности в камерах сушильщик должен иметь при себе предыдущие записи, чтобы знать, нарастает или падает температура и психрометрическая разность, и в соответствии с этим регулировать. Если нужно поднять температуру, когда она постепенно нарастает, приоткрывать больше вентиль не следует, хотя температура и не достигла заданной.

При появлении в материале значительных напряжений сушку временно приостанавливают и материал подвергают промежуточной обработке воздухом повышенной температуры и влажности (термовлагообработке).

Промежуточную обработку в процессе сушки применяют обычно для пиломатериалов твердых лиственных пород и крупных сечений хвойных пород. Обработка сосновых и еловых пиломатериалов, например толщиной  $75\text{ мм}$ , продолжается до  $15\text{ ч}$ , в зависимости от предъявляемых к ним требований. При сушке рядовых хвойных пиломатериалов толщиной до  $60\text{ мм}$  по III категории качества эту обработку не проводят.

В случае высушивания материалов с повышенным требованием к качеству сушки промежуточную обработку во второй половине процесса проводят неоднократно, по мере нарастания напряжений. В первой же половине процесса промежуточную обработку применять не следует, так как она способствует увеличению пластических деформаций.

Температура воздуха во время промежуточной обработки устанавливается на  $6\text{--}10^{\circ}\text{C}$  выше температуры, поддерживаемой в камере. Что же касается психрометрической разности, то она должна исключать возможность испарения влаги из материала, а во второй половине обработки даже допускать небольшое увлажнение его поверхности. Промежуточная обработка материала продолжается до устранения в нем напряжений, что выявляется при вырезании силовых секций. Термовлагообработкой уничтожается плесень, которая может появиться на поверхности материала в камерах с естественной циркуляцией воздуха при низкой температуре процесса сушки.

При промежуточной обработке материала вентиль калорифера закрывают полностью или частично, в зависимости от давления пара, времени года и герметичности камеры. Чем выше давление пара, тем с большей температурой он поступает в камеру и, следовательно, тем меньше требуется теплоотдача калорифера для компенсации теплотерь камеры. Если во время обработки материала нужно создать в камере небольшую психрометрическую разность, то следует полностью перекрывать пар, поступающий в калорифер.

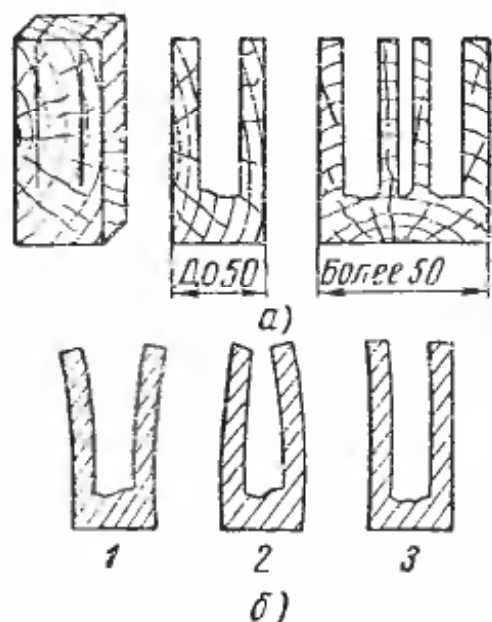


Рис. 85. Схема выпилки гребенчатых силовых секций (а) и возможные деформации (б):  
1, 2, 3 — формы зубцов

Иногда подача пара в калорифер прекращается до начала промежуточной обработки материала. Вопрос о необходимости и продолжительности промежуточной обработки должен решаться в каждом конкретном случае в зависимости от состояния материала и его назначения.

Характер и величину напряжений контролируют по силовым секциям.

Из силовых секций, отрезанных на расстоянии 0,5 м от торца досок, выпиливают гребенки или раскалывают их на полоски вдоль пласти досок. На рис. 85 приведены схемы выпилки гребенок из досок толщиной до 50 мм и более и показаны возможные деформации.

Если зубцы секции сразу после раскрытия изгибаются наружу (форма 1), это значит, что в наружных слоях материала имеются растягивающие напряжения, а во внутренних слоях — сжимающие. Форма же 2 зубцов указывает на сжатие поверхности и растяжение центральной зоны. Форма 3 зубцов указывает на отсутствие напряжений.

Изгибание зубцов или полосок секций сразу после раскрытия показывает только характер напряжений в данный момент, но не характер остаточных деформаций.

По положению зубцов секции после ее выдержки в течение 2—3 ч в теплом месте судят, имеются ли в древесине остаточные деформации. Форма 3 (зубцы прямые) указывает на то, что остаточных деформаций в древесине нет, т. е. остаточные деформации устранены промежуточной обработкой. Указанная форма зубцов может наблюдаться и в самом начале процесса сушки, когда остаточные деформации не успели появиться. Форма 2 (зубцы изогнуты внутрь) характерна для процесса сушки, проводимого без обработок. В процессе собственно сушки деформации по форме 1 (зубцы изогнуты наружу) не возникают, но они могут появиться после слишком интенсивной обработки.

По силовым секциям можно судить о характере распределения влажности по толщине материала. Для этого сравнивают формы секций сразу после раскрытия и после выдержки. Если форма секций

в процессе выдержки не изменилась, значит влажность по толщине материала была распределена равномерно. Если зубцы секции после выдержки дополнительно деформировались (изогнулись), значит влажность по толщине материала была распределена неравномерно. Изгиб зубцов по сравнению с первоначальным их положением (до выдержки) всегда происходит в сторону влажных слоев. Так, если сразу после раскроя секция имела форму 1, а после выдержки приобрела форму 2, значит влажность во внутренней зоне материала больше, чем на поверхности.

При прекращении подачи пара в калорифер процесс сушки охлаждающего материала не прекратится, а даже может временно усилиться за счет тепла, заключенного в нагретой древесине. Поэтому кратковременное прекращение подачи пара в калорифер не увеличивает продолжительности сушки материала.

Вследствие увеличения интенсивности испарения влаги при охлаждении материала понижать температуру толстого материала следует с большой осторожностью. Быстрое же нагревание его не представляет опасности.

Регулируют процесс сушки в камерах, несмотря на сравнительную простоту, часто неправильно. В большинстве случаев неправильно используют приточно-вытяжные трубы. Воздухообмен в камере должен осуществляться для удаления из нее только избытка влаги. Между тем очень часто приточно-вытяжные трубы держат открытыми или приоткрытыми, когда по показанию психрометра в камере нет избытка влаги и даже ощущается недостаток ее и этот недостаток неправильно восполняется пуском увлажнительного пара.

Удаление влаги из камер в тех случаях, когда ее недостаточно для процесса сушки древесины, что устанавливается по психрометру, и восполнение удаляемой влаги увлажнительным паром не только влечет за собой прямую и к тому же значительную потерю пара, но и ухудшает режим сушки, делая его менее устойчивым и более зависящим от давления пара.

При сушке толстых пиломатериалов, которые должны высушиваться очень влажным воздухом, нужно стремиться сохранить влагу в камере. В случае сушки тонкого материала воздух можно несколько осушать, применяя организованный воздухообмен. При сушке толстых пиломатериалов (особенно твердых лиственных пород) все задвижки должны быть хорошо закрыты. Влага в избытке удаляется через неплотности камеры. Поэтому для поддержания в камере небольшой психрометрической разности приходится даже пускать в нее увлажнительный пар. Пускать в камеру пар в этом случае можно только при закрытых шибах на приточно-вытяжных трубах. Категорически запрещается открывать одновременно (хотя бы частично) приточно-вытяжные трубы и вентили увлажнительных труб. Приточно-вытяжные трубы можно открывать для удаления избытка влаги только при закрытом вентиле увлаж-

нительных труб, если психрометрическая разность в камере меньше заданной.

Если в нижней части у загрузочных дверей большие щели, через них будет подсасываться в камеру холодный наружный воздух, и тогда материал, находящийся вблизи дверей, не будет равномерно просыхать. Увеличивается опасность недосушки материала и в нижней части штабеля. Отверстия, остающиеся у рельсовых путей, рекомендуется засыпать опилками, песком или закрывать щитками.

Чем герметичнее камера, тем легче регулировать в ней процесс сушки материала.

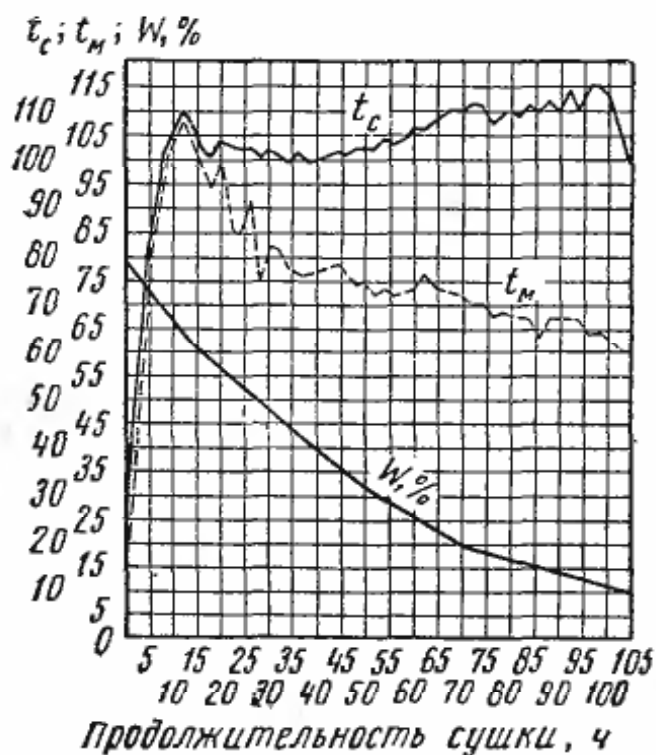


Рис. 86. График форсированного процесса сушки соснового пиломатериала

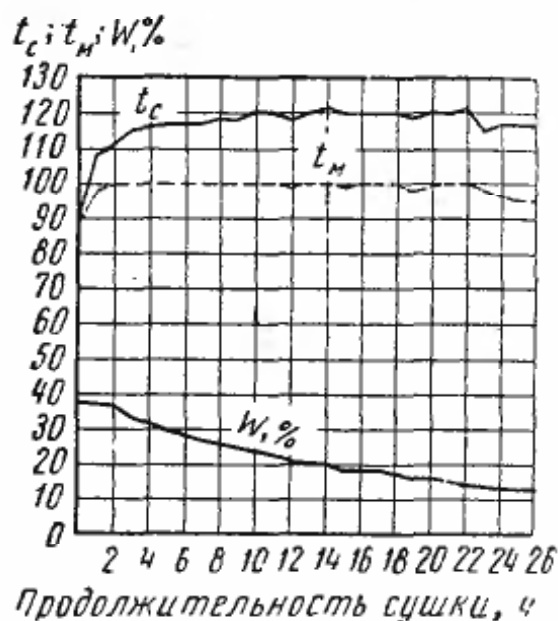


Рис. 87. График процесса сушки елового пиломатериала в среде перегретого пара

На рис. 86 приведен график форсированного процесса сушки соснового пиломатериала сечением  $85 \times 85$  мм при температурах выше  $100^\circ \text{C}$ , а на рис. 87 — график процесса сушки елового пиломатериала сечением  $60 \times 160$  мм в среде перегретого пара.

Процесс сушки считается законченным, когда материал достигнет влажности, заданной техническими условиями. Следует учитывать, что контрольные образцы теряют влагу несколько быстрее, чем сам материал в штабеле. Это объясняется более быстрым испарением влаги через торцы и нахождением контрольных образцов в боковых рядах штабеля. Поэтому материал нужно оставить в камере на некоторое дополнительное время.

Когда влажность контрольных образцов приблизится к влажности, требуемой техническими условиями, из зон замедленного и быстрого просыхания материала в штабеле вырезают по две-три контрольные секции для проверки конечной влажности.

Пиломатериалы, в которых должны быть сняты напряжения и

выровнен перепад влажности по толщине досок (заготовок), необходимо по окончании сушки подвергать конечной термовлагообработке. При конечной обработке температура воздуха поддерживается выше, чем на последней ступени режима.

Конечная обработка способствует выравниванию влажности высушенного материала в различных местах штабеля. Продолжительность ее устанавливается опытным путем с учетом требований, предъявляемых к материалу, и контролируется по фактическому его состоянию (силовым секциям и секциям послойной влажности).

Оптимальные условия для конечной термовлагообработки создаются при параметрах среды, соответствующих равновесной влажности, превышающей требуемую конечную влажность древесины на 4—6%. Влажность воздуха повышается впуском в камеру пара из увлажнительных труб. Эффект конечной обработки усиливается, если температура воздуха увеличивается примерно на 10°С по сравнению с последней ступенью режима сушки.

Продолжительность конечной обработки зависит от породы, сечения материала, конечной влажности, категории качества сушки и режимных условий. На каждом предприятии в зависимости от местных условий следует установить необходимую продолжительность конечной обработки для материалов соответствующей характеристики.

Рекомендуемая ориентировочная продолжительность конечной термовлагообработки в зависимости от породы и толщины пиломатериалов приведена в табл. 25.

ТАБЛИЦА 25

Ориентировочная продолжительность конечной термовлагообработки пиломатериалов

Толщина пиломатериала, мм	Продолжительность обработки, ч		
	сосна, ель, пихта, кедр, осина, липа	береза, ольха, бук, ясень, лиственница, граб	дуб
16—40	8	12	18
41—60	12	20	30
61—80	24	40	60
Более 80	40	70	100

Продолжительность термовлагообработки дана для материалов, высушиваемых по I и II категориям качества. Для материала III категории она уменьшается приблизительно на одну треть. Продолжительность обработки корректируют по фактическому состоянию материала.

Для снятия напряжений в пиломатериалах, высушенных в камерах непрерывного действия, штабеля перекатывают в свободные камеры периодического действия, где и производят конечную обработку. Если камер периодического действия на предприятиях нет,

а конечную термовлагообработку проводить необходимо, то целесообразно построить для этой цели специальные камеры.

После конечной обработки материал охлаждают в камере. Время охлаждения составляет примерно 1—2 ч на каждый сантиметр толщины материала. Выкатывать из камеры без охлаждения можно только материалы IV категории качества сушки.

При охлаждении материала выключают калориферы, вентиляторные установки, полностью открывают приточно-вытяжные каналы, приоткрывают загрузочную дверь.

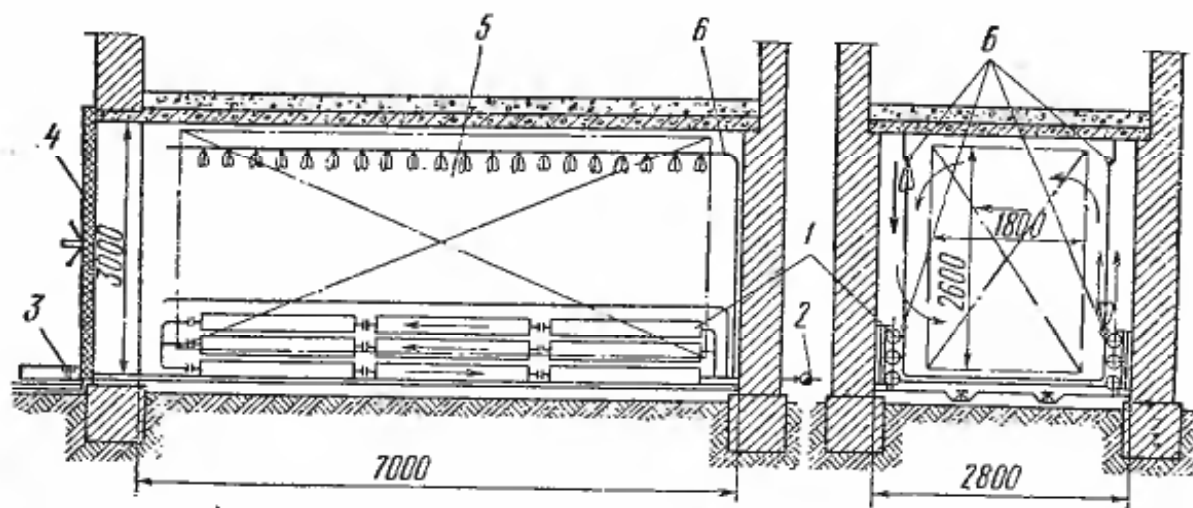


Рис. 88. Стационарная камера ВНИИДМАШ для термовлагообработки пиломатериалов после сушки:

1 — калорифер, 2 — конденсатоотводчик, 3 — откидной участок рельсов, 4 — дверь, 5 — штабель пиломатериалов, 6 — увлажнительные трубы

Для проведения после сушки конечной термовлагообработки пиломатериалов ВНИИДМАШем рекомендуется три типа специальных камер: одна одноштабельная стационарная с кирпичными ограждениями и две металлические бескаркасные из сборных утепленных щитов-секций на один и два штабеля по длине.

В камерах установлены калориферы 1 (рис. 88) из ребристых труб с поверхностью нагрева в одноштабельной камере  $72 \text{ м}^2$ , в двухштабельной —  $144 \text{ м}^2$  и парораспределительные увлажнительные трубы 6.

В камерах осуществляется реверсивная циркуляция паровоздушной смеси по материалу. Достигается это путем попарного перекрестного включения увлажнительных труб. Камеры могут быть оборудованы автоматикой для поддержания во времени постоянной температуры по сухому термометру, психрометрической разности и переключения подачи пара в увлажнительные трубы (для реверсирования паровоздушной среды).

В камерах можно выполнять разные режимы термообработки по температуре от  $70$  до  $100^\circ \text{C}$  (при температуре ниже  $70^\circ \text{C}$  не обеспечивается нужный эффект термовлагообработки), психрометрическую разность нужно поддерживать постоянно на заданном уровне от  $2$  до  $10^\circ \text{C}$ .

Необходимое количество камер определяют из объема пиломатериалов, подлежащих данной обработке. Например, для сосновых досок толщиной 50 мм, высушиваемых по II категории качества сушки из расчета продолжительности процесса обработки 20 ч, производительность одноштабельной стационарной и металлической камер составляет 6 тыс. м<sup>3</sup> и двухштабельной металлической — 12 тыс. м<sup>3</sup> в год.

Указанные камеры целесообразно иметь при газовых камерах и камерах непрерывного действия. Металлические камеры следует устанавливать в помещении или под навесом, и они должны примыкать к траверсному пути сушильных камер.

Основные элементы сушильного процесса: показатели конечной влажности, равномерности просыхания пиломатериалов, перепадов влажности по толщине материала и ограничения напряжений — нормализованы. Остальные показатели сушки учитываются техническими условиями на изделия.

Нормализованы методы контроля качества сушки, режимы сушки для различных древесных пород и сечений материала, методы учета работы лесосушильных камер.

#### **§ 40. КАЧЕСТВО СУШКИ ПИЛОМАТЕРИАЛОВ. ПРЕДУПРЕЖДЕНИЕ И УСТРАНЕНИЕ ДЕФЕКТОВ СУШКИ**

Несоответствие фактической конечной влажности высушенной партии пиломатериалов заданной вследствие неравномерного просыхания материала в различных зонах штабеля или недостаточной продолжительности процесса сушки, а также наличие большого перепада влажности по толщине досок (заготовок) приводит к тому, что часть древесины продолжает усыхать в процессе изготовления деталей. Изменение же формы и размеров деталей затрудняет их обработку, сборку и отделку собранных из них изделий. Готовые изделия при эксплуатации часто выходят из строя из-за расстройств шиповых соединений.

Пиломатериалы, прошедшие камерную сушку, должны иметь влажность, соответствующую заданной техническими условиями на изготавливаемую продукцию. Эта влажность должна быть выдержана для всей партии пиломатериалов и по толщине для каждой ее единицы.

Нормы требований к технологии процесса сушки древесины и к качеству высушенного материала регламентированы особым документом — «Нормативами камерной сушки пиломатериалов», разработанными Центральным научно-исследовательским институтом механической обработки древесины (ЦНИИМОД).

Согласно этим нормативам к показателям качества сушки относятся:

соответствие влажности высушенной партии материала заданной конечной влажности древесины;

величина отклонения влажности высушенных пиломатериалов в штабеле в различных его зонах;

величина перепада влажности древесины по толщине доски (заготовок);

величина напряжений в высушенном материале.

Конечная влажность древесины, используемой в разных изделиях, регламентируется ГОСТами и техническими условиями на эти изделия. Следует учитывать, что конечная влажность пиломатериалов, выгружаемых из камер, должна быть на 1—2% ниже требуемой ГОСТами и техническими условиями. Это вызвано тем, что из-за наличия перепада влажности в досках по толщине и снятия при механической обработке у заготовок наиболее сухих поверхностных слоев средняя влажность древесины в готовых деталях несколько повышается.

При определении отклонений фактической конечной влажности от заданной из штабеля отбирают для II, III и IV категорий сушки минимум по две пробы и для I категории по три пробы из зон замедленного и быстрого просыхания материала.

Величина перепадов влажности по толщине высушенных досок (заготовок) и допустимость напряжений в зависимости от категории качества сушки приведены в табл. 26.

ТАБЛИЦА 26

Нормы требований к качеству сушки пиломатериалов

Категория качества сушки	Наибольшая допустимая влажность, % (в зоне недоосушки штабеля)	Конечная влажность, %	Допустимые отклонения влажности, %	Допустимый перепад влажности по толщине, %, при толщине материала, мм				Напряжение в момент раскалывания силового образца
				16—20	21—40	41—60	61—80	
I	10	8	—2	1,5	2,0	2,5	3,0	Не допускается
		10	—3					
II	12	8	—3	2,0	3,0	3,5	4,0	То же
		10	—4					
		12	—5					
III	15	10	—5	2,0	3,0	3,5	4,0	"
		12	—6					
		15	—8					
				Контролируется при ребровой распиловке				Не допускается при ребровой распиловке пиломатериалов. В остальных случаях не контролируется
IV	—	10	—6	Не контролируется				Не контролируется
		14	—9					
		18	—12					
		22	—15					

Примечание. Другие дефекты сушки допускаются в соответствии с техническими условиями на изделия.



При больших по сравнению с приведенными в табл. 26 отклонениях необходимо отрегулировать циркуляцию воздуха в камере, изменить укладку материала и применить (или удлинить) конечную термовлагообработку древесины.

Большинство распространенных в промышленности сушильных камер не отличается достаточной циркуляцией сушильного агента, поэтому фактические колебания конечной влажности в штабеле существенно превосходят нормативные.

Если пиломатериалы после сушки имеют повышенную величину отклонения конечной влажности, то их подвергают кондиционирующей обработке, состоящей в следующем. В камере при температуре последней ступени режима сушки поддерживается в течение нескольких часов относительная влажность воздуха, равновесная требуемой конечной влажности пиломатериалов. В процессе этой обработки недосушенный материал подсыхает, а пересушенный увлажняется, и таким образом величина отклонения конечной влажности доводится до нормы.

Для материалов I и II категорий качества сушки необходимо применять более совершенные по конструкции лесосушильные камеры со скоростной реверсивной циркуляцией воздуха.

Количественный перепад влажности по толщине материала устанавливают по секциям послойной влажности, которые раскалывают на 3—5 полосок в зависимости от толщины материала. Боковые части полосок, равные примерно половине толщины доски, при анализе отбрасывают. Влажность определяют весовым способом. Степень неравномерности распределения влажности по толщине материала можно также устанавливать с помощью электровлажномера, иглы которого вводят в разные участки торцового среза доски.

На рис. 89 приведена схема раскалывания образца (секции) для определения перепада влажности по толщине пиломатериалов. Для досок толщиной до 50 мм разница во влажности боковых (взвешиваемых вместе) и средней полоски и будет перепадом влажности; при толщине досок более 50 мм за перепад влажности принимают разность между влажностью центральной и крайних боковых полосок. Влажность каждого слоя может быть определена и в отдельности.

Для оценки качества сушки по данному показателю из партии материала берут не менее трех образцов для I категории и двух образцов для II категории. При III категории качества сушки также берут не менее двух образцов только в том случае, если высушенные доски (заготовки) поступают на ребровое деление (раскрой по толщине). Выпиливают такой образец от торца доски на расстоянии не менее чем десятикратная ее толщина.

Обычно рядом с образцами (секциями) на послойную влажность берут секции для определения величины напряжений. Силовые секции раскалывают на 2—4 полоски (в зависимости от толщины материала); секции из тонкого материала (до 50 мм) можно раскраи-

вать на двухзубые гребенки, а из толстого материала (более 50 мм) — выпиливать четырехзубые гребенки с толщиной зуба не более 4—5 мм.

Однако изготовление двух- и многозубых секций сложно, и нормативы по камерной сушке предусматривают контролировать наличие напряжений путем раскалывания секции на полоски.

На рис. 90 приведена схема раскалывания образца для установления напряжений в материале. Если между полосками, сло-

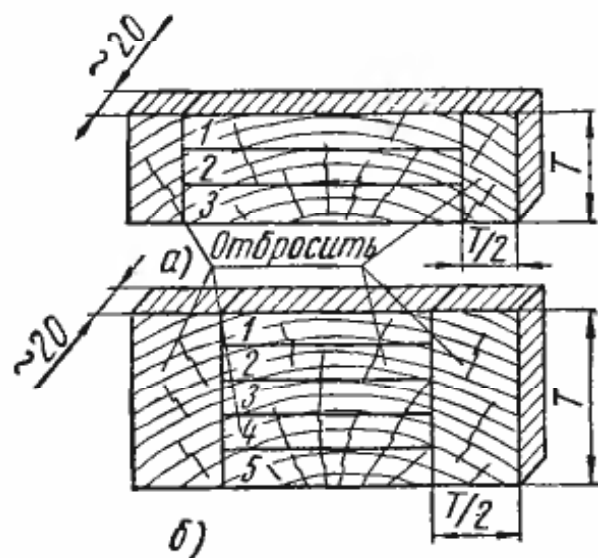


Рис. 89. Схема раскалывания образца (секции) для определения перепада влажности по толщине пиломатериалов:

а — до 50 мм, б — более 50 мм

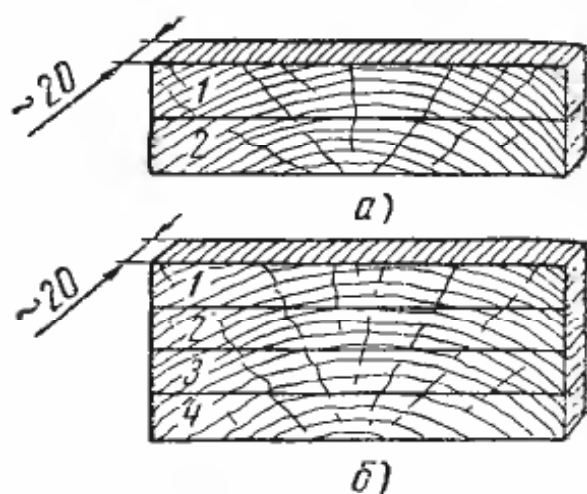


Рис. 90. Схема раскалывания силового образца на полоски для установления напряжений при толщине пиломатериалов:

а — до 50 мм, б — более 50 мм

женными вместе по плоскости раскола, сразу же после раскола силового образца, а также выдержки в течение некоторого времени в теплом месте не будет просвета, то это свидетельствует об отсутствии в материале напряжений.

В пиломатериалах, высушенных по I и II категориям качества сушки, напряжения не допускаются. Если напряжения будут обнаружены, то материал подвергают термовлагообработке, которая способствует также выравниванию перепада влажности по толщине.

В пиломатериалах, высушенных по III и IV категориям, напряжения не контролируют, однако при ребровой распиловке пиломатериалов, высушиваемых по III категории качества, напряжения контролируют. Поэтому перед выгрузкой из камеры этот материал подвергают термовлагообработке. Удовлетворительно проведенная обработка практически устраняет напряжения.

Серьезным дефектом при сушке является коробление материала. Для уменьшения коробления следует тщательно укладывать доски или заготовки в штабеля, добиваясь того, чтобы они были зажаты прокладками и находились под давлением вышележащей

части штабеля. Слабо зажатые доски верхних рядов все же подвержены короблению. Поэтому в верхних рядах следует укладывать наименее ценный материал. Для предупреждения коробления можно укладывать на верх штабеля железобетонные плиты или применять другие приспособления. Во всех случаях зажимы или плиты необходимо снимать только после полного охлаждения материала (в штабелях). Так как узкие доски меньше подвержены короблению, то весьма целесообразно раскраивать пиломатериалы перед сушкой по ширине.

При сушке материалов встречаются трещины на пластьях досок наружные, торцовые, внутренние и радиальные (в сортиментах, содержащих сердцевинную трубку).

Растрескивание материалов (кроме радиальных трещин, образующихся в результате различной усушки древесины в тангентальном и радиальном направлениях) целиком зависит от того, как протекает процесс сушки, т. е. от правильного задания и фактического выполнения режима сушки.

При появлении трещин корректируют (например, смягчают) режим сушки и при необходимости проводят промежуточную термо-влажгообработку. Вопрос о необходимости и продолжительности промежуточной обработки решается в каждом конкретном случае отдельно и зависит от состояния материала и его назначения. При сушке толстых сортиментов (более 60 мм) и особенно твердых лиственных пород (ореха, дуба и т. п.) промежуточную обработку в процессе сушки приходится проводить по два-три раза.

Допустимое коробление и растрескивание материалов учитываются техническими условиями на изделия.

Высушенные пиломатериалы следует хранить в закрытых складах, укладывая в плотные пакеты. Склады рекомендуется оборудовать отопительно-вентиляционной системой и поддерживать в них температуру не ниже 5°С и влажность воздуха в пределах 35—60%. Высушенный материал не должен увлажняться.

Необходимо знать, что для уменьшения перепада влажности и снятия напряжений выдержка сухих пиломатериалов на складе не может заменить их термовлажгообработки в камере.

**Лаборатория при лесосушильном цехе.** При каждом лесосушильном цехе должна быть организована испытательная лаборатория, в задачи которой входит:

- определение начальной и текущей влажности пиломатериалов;
- контроль состояния древесины в процессе высушивания для обнаружения напряжений и прочих дефектов;
- назначение режимов сушки и термовлажгообработки в соответствии с текущей влажностью древесины и ее состоянием;
- проверка вентиляторного и теплового оборудования камер;
- учет и отчетность работы камер.

Лаборатория должна быть оснащена необходимым оборудованием.

## § 41. ОПРЕДЕЛЕНИЕ НОРМАТИВНОЙ ПРОДОЛЖИТЕЛЬНОСТИ СУШКИ

Продолжительность сушки  $\Pi$  зависит от породы древесины, толщины и ширины пиломатериалов, их начальной и конечной влажности, категории качества сушки и конструкции сушильных камер (циркуляции агента сушки).

Для определения продолжительности сушки пиломатериалов при использовании нормативных режимов находят сумму  $C$  шести коэффициентов, значения которых приведены в табл. 27—32\*:

$$C = A_{\Pi} + A_{\Gamma} + A_{\text{ш}} + A_{\text{к}} + A_{\text{ц}} + A_{\text{в}}.$$

По найденной сумме  $C$  из табл. 33 устанавливают продолжительность сушки в сутках.

Например, широкие сосновые доски ( $A_{\Pi}=4$ ) толщиной 40 мм ( $A_{\Gamma}=49$ ), шириной 200 мм (для широких досок  $A_{\text{ш}}=14,0$ ), предназначенные для вагостроения, т. е. по качеству сушки относящиеся ко II категории ( $A_{\text{к}}=9$ ), будут проходить сушку в камерах со скоростной реверсивной циркуляцией воздуха обычной теплоемкости ( $A_{\text{ц}}=18$ ) от начальной влажности  $B_{\text{н}}=60\%$  и до конечной влажности  $B_{\text{к}}=8\%$  (коэффициент  $A_{\text{в}}=87$ ). Сумма указанных коэффициентов составит:

$$C = 4 + 49 + 14 + 9 + 18 + 87 = 181.$$

В табл. 33 этой сумме коэффициентов ( $C$ ) соответствует продолжительность сушки ( $\Pi$ ), равная 6 суткам.

ТАБЛИЦА 27

Коэффициент  $A_{\Pi}$  по породе

Порода	$A_{\Pi}$	Порода	$A_{\Pi}$
Ель . . . . .	0	Бук, ясень, лиственница . . . . .	43
Сосна, кедр, пихта, осина . . . . .	4	Дуб . . . . .	71
Береза и ольха . . . . .	25		

В значение продолжительности сушки включено время, затрачиваемое на начальный прогрев, конечную обработку и охлаждение материала.

При высушивании заготовок неправильной формы (обозных, гнутыебельных, колодочных и т. п.), а также коротких толстых заготовок с отношением длины к толщине менее 15 продолжительность сушки устанавливается на основании практических данных по сушке материалов в имеющихся сушильных камерах.

\* Подготавливаются расчетные таблицы для определения нормативной продолжительности сушки пиломатериалов на основе коэффициента влагопроводности древесины.

Коэффициент  $A_T$  по толщине материала

Толщина материала, мм	$A_T$	Толщина материала, мм	$A_T$	Толщина материала, мм	$A_T$
13	0	45	54	110	110
16	9	50	59	120	116
19	16	55	65	130	121
22	23	60	70	140	125
25	28	70	80	150	130
30	36	80	89	180	142
35	43	90	97	220	155
40	49	100	104	280	170

ТАБЛИЦА 29

Коэффициент  $A_{ш}$  по ширине материала

Отношение ширины материала к его толщине ( $Ш : T$ )	$A_{ш}$	Отношение ширины материала к его толщине ( $Ш : T$ )	$A_{ш}$
1,0—1,3 (квадратные бруски) . . . . .	0	4,1—7,0 (широкие доски) . . . . .	14
1,4—2,0 (прямоугольные бруски) . . . . .	5	7,1—15,0 (очень широкие доски) . . . . .	18
2,1—4,0 (узкие доски) . . . . .	9		

ТАБЛИЦА 30

Коэффициент  $A_k$  по качеству сушки материала

Категория сушки	$A_k$	Категория сушки	$A_k$
I	20	III	5
II	9	IV	0

ТАБЛИЦА 31

Коэффициент  $A_{ц}$  по конструкции сушильных камер

Характеристика камеры	$A_{ц}$	Характеристика камеры	$A_{ц}$
Камеры СРЦ (скоростная поперечно-реверсивная циркуляция) повышенной тепломощности . . . . .	0	Камеры с естественной или слабой побудительной циркуляцией . . . . .	27
Камеры СРЦ обычной тепломощности . . . . .	18	Боровные камеры с естественной циркуляцией . . . . .	33

Коэффициент  $A_B$  по начальной влажности  $B_H$   
и конечной влажности  $B_K$  пиломатериалов

Начальная влажность, %	Коэффициент при конечной влажности, %													
	6	7	8	9	10	11	12	13	14	15	18	20	24	25
20	62	56	50	45	38	32	25	18	9	0	—	—	—	—
25	70	64	60	55	50	45	41	36	30	25	6	—	—	—
30	75	70	66	62	58	54	50	46	42	38	25	15	8	—
35	79	75	71	67	64	60	57	54	50	47	33	29	21	7
40	82	78	75	71	68	65	62	59	56	53	44	38	32	21
45	85	81	77	75	72	69	66	63	61	58	50	45	40	31
50	87	83	80	77	75	72	69	67	65	63	55	51	46	38
55	89	85	83	80	77	75	72	70	68	65	59	55	50	44
60	90	87	84	82	79	77	75	72	70	68	62	58	55	48
65	91	89	86	84	81	79	77	75	73	71	65	61	58	52
70	92	90	88	85	83	81	78	76	75	73	67	64	61	55
75	94	92	89	87	85	82	80	78	77	75	69	66	63	58
80	95	93	90	88	86	84	82	80	78	77	71	68	65	61
85	96	94	91	89	87	85	83	82	80	78	73	70	67	63
90	97	95	92	90	88	86	85	83	81	79	75	72	69	65
95	98	96	93	91	89	87	86	84	82	81	76	73	71	67
100	99	97	94	92	90	88	87	85	83	82	77	75	73	69
110	101	98	96	94	92	90	89	87	85	84	80	77	75	74
120	102	99	97	95	94	92	90	89	87	86	82	79	77	76
140	104	102	100	98	96	95	93	92	90	89	85	83	81	78

Примечание. Конечная влажность берется на 1% меньше требуемой влажности древесины в изделиях.

ТАБЛИЦА 33

Продолжительность сушки  $\Pi$  в сутках по сумме  $C$   
коэффициентов из табл. 27—32

$C$	$\Pi$	$C$	$\Pi$	$C$	$\Pi$	$C$	$\Pi$	$C$	$\Pi$	$C$	$\Pi$	$C$	$\Pi$	$C$	$\Pi$
133	2,0	151	3,0	163	4,0	173	5,0	187	7,0	198	9,0	212	12,5	227	17,5
135	2,1	152	3,1	164	4,1	174	5,2	188	7,2	199	9,2	213	13,0	228	18,0
137	2,2	153	3,2	165	4,2	176	5,4	190	7,4	200	9,4	216	13,5	229	18,5
139	2,3	155	3,3	166	4,3	178	5,6	191	7,6	201	9,6	217	14,0	231	19,0
141	2,4	156	3,4	167	4,4	179	5,8	192	7,8	202	9,8	219	14,5	232	19,5
143	2,5	157	3,5	168	4,5	181	6,0	193	8,0	203	10,0	220	15,0	233	20,0
144	2,6	158	3,6	169	4,6	182	6,2	194	8,2	205	10,5	222	15,5	235	21,0
146	2,7	160	3,7	170	4,7	183	6,4	195	8,4	207	11,0	223	16,0	237	22,0
148	2,8	161	3,8	171	4,8	185	6,6	196	8,6	209	11,5	224	16,5	239	23,0
149	2,9	162	3,9	172	4,9	186	6,8	197	8,8	211	12,0	226	17,0	241	24,0

Примечание. Значения  $C$ , выходящие за пределы этой таблицы, периодически повторяются, каждый раз изменяя на единицу свой первый знак; продолжительность сушки при этом изменяется так: при увеличении значения  $C$  на 100 продолжительность сушки увеличивается в 10 раз, а при уменьшении  $C$  на 100 — уменьшается в 10 раз. Так, при  $C=135\Pi=2,1$ ; при  $C=235\Pi=21$ ; при  $C=335\Pi=210$ , при  $C=35\Pi=0,21$  суток.

## РАСЧЕТ ПРОИЗВОДИТЕЛЬНОСТИ И УЧЕТ РАБОТЫ ЛЕСОСУШИЛЬНЫХ КАМЕР

### § 42. РАСЧЕТ ПРОИЗВОДИТЕЛЬНОСТИ КАМЕР

На продолжительность сушки влияют размеры и порода древесины, начальная и требуемая конечная влажность, применяемый режим, качественные требования к сушке, а также тип камеры. Емкость же камеры определенных габаритов колеблется от размеров загружаемых пиломатериалов.

Поэтому расчеты при проектировании сушильных камер, планировании и учете их работы принято вести в кубических метрах так называемого условного материала. Фактически необходимый для производства или просушиваемый пиломатериал переводится в условный при помощи соответствующих коэффициентов.

За условный материал принимают сосновые обрезные доски толщиной 50 мм, шириной 150 мм, с начальной влажностью 60% и конечной влажностью 12%. Этот материал, уложенный на прокладках толщиной 25 мм, должен просыхать применительно к требованиям II категории качества сушки в камерах со скоростной реверсивной циркуляцией воздуха (со скоростью по пластям материала более 1 м/сек) в течение 5 суток.

Емкость сушильной камеры  $E$ , т. е. объем находящихся в ней пиломатериалов, определяется произведением объемного коэффициента заполнения штабеля  $K_{об}$  на габаритный объем  $\Gamma$  всех находящихся в камере штабелей:

$$E = K_{об} \cdot \Gamma.$$

Объемный коэффициент  $K_{об}$  равен произведению коэффициентов заполнения штабеля по длине  $K_d$ , по ширине  $K_{ш}$  и по высоте  $K_v$ :

$$K_{об} = K_d \cdot K_{ш} \cdot K_v.$$

Коэффициент заполнения штабеля по ширине  $K_{ш}$  обрезным пиломатериалом для камер с естественной и противоточной циркуляцией воздуха (газа) равен 0,65, а для камер со скоростной реверсивной циркуляцией — 0,90. Для необрезных пиломатериалов этот коэффициент уменьшается на  $\frac{1}{3}$  и составляет соответственно 0,43 и 0,60.

Средняя расчетная длина пиломатериалов принимается равной 5,5 м и при длине штабеля 6,5 м коэффициент заполнения штабеля по длине  $K_d$  составляет  $5,5 : 6,5 = 0,85$ . При укладке заготовок коэффициент заполнения штабеля по длине принимается также равным 0,85. Если высушивается пиломатериал иной длины, расчет ведут по фактической или планируемой длине материала. Начальная влажность принимается средней для данного сортимента за определенный сезон года (весна, лето, осень и зима).

Коэффициент заполнения штабеля по высоте  $K_v$  зависит от толщины  $T$  высушиваемого пиломатериала, толщины прокладок и объемной усушки. Для пиломатериалов всех толщин применяют прокладки из сухой древесины толщиной 25 мм. Только при высушивании в камерах с естественной циркуляцией широких досок с отношением ширины к толщине больше 7 толщину прокладок увеличивают до 40 мм.

Вследствие усушки древесины высота штабеля понижается. Объемная усушка древесины принимается в среднем равной 8% (в расчетах емкости штабеля усушки относят к его высоте).

Таким образом,

$$K_v = \frac{T}{25 + 1,08 \cdot T},$$

где  $T$  — толщина высушиваемого материала, мм; 25 — толщина прокладок, мм; 1,08 — величина объемной усушки.

Исходя из этого, объемный коэффициент заполнения штабеля пиломатериалом равен:

$$K_{об} = \frac{K_d \cdot K_{ш} \cdot T}{25 + 1,08 \cdot T}.$$

При определении габаритного объема  $\Gamma$  штабелей ( $m^3$ ) в расчет принимают наибольшую длину высушиваемых пиломатериалов (например, 6,5 м).

В табл. 34 приведены объемные коэффициенты заполнения штабеля для типовых производственных условий. Из таблицы видно, что этот коэффициент зависит от толщины пиломатериалов и метода их укладки.

Если при сушке заготовок в качестве прокладок применяют эти же заготовки, то коэффициент заполнения штабеля по высоте увеличивается в 1,2 раза, т. е. емкость сушильной камеры возрастает на 20%. Не рекомендуется применять в качестве прокладок заготовки толще 40 и шире 50 мм из-за снижения емкости камер и неравномерности просыхания при данном способе укладки широких заготовок.

Годовая производительность в фактически высушиваемом пиломатериале  $\Phi$  определяется произведением числа оборотов камеры  $H$  на ее емкость  $E$ :

$$\Phi = H \cdot E.$$

Число оборотов камеры в течение года равно:

$$H = \frac{335}{\Pi + \Pi_1},$$

где 335 — установленное нормативами число суток работы камеры в течение года; в зависимости от технического состояния оборудования камеры необходимое на его ремонт время в течение года



Объемные коэффициенты  $K_{об}$  заполнения штабеля

Толщина материала, мм	$K_{об}$ для камер					
	с естественной и противоточной циркуляцией		со скоростной реверсивной циркуляцией		с естественной циркуляцией при толщине прокладок 40 мм	
	при сушке материала					
	обрезного	необрезного	обрезного	необрезного	обрезного	необрезного
13	0,184	0,122	0,254	0,169	0,143	0,094
16	0,208	0,139	0,288	0,192	0,167	0,111
19	0,230	0,153	0,318	0,211	0,187	0,125
22	0,249	0,166	0,344	0,230	0,205	0,136
25	0,266	0,177	0,367	0,245	0,222	0,148
30	0,289	0,192	0,399	0,266	0,246	0,164
35	0,308	0,206	0,425	0,284	0,268	0,178
40	0,325	0,216	0,449	0,299	0,295	0,197
45	0,338	0,225	0,467	0,310	0,302	0,202
50	0,350	0,233	0,484	0,322	0,316	0,210
55	0,360	0,240	0,497	0,331	0,329	0,219
60	0,369	0,246	0,511	0,340	0,341	0,228
70	0,383	0,254	0,530	0,353	0,360	0,240
80	0,396	0,263	0,548	0,366	0,368	0,246
90	0,406	0,270	0,563	0,375	0,390	0,260
100	0,415	0,276	0,575	0,384	0,401	0,268
120	0,428	0,284	0,592	0,394	0,421	0,281
150	0,443	0,294	0,615	0,410	0,440	0,294

может быть, например, уменьшено до 15 суток и отсюда число суток работы камеры в год увеличено до 350;  $P$  — нормативная продолжительность сушки пиломатериалов в сутках;  $P_1$  — продолжительность загрузки и выгрузки камеры в сутках.

При загрузке и выгрузке камеры периодического действия штабелями на тележках  $P_1$  равно 0,1 суток, а при ручной и штучной загрузке и выгрузке — до 2 суток. В камерах непрерывного действия продолжительность загрузки и выгрузки не учитывается.

Годовая производительность в условном пиломатериале  $U$  для камеры с естественной циркуляцией при объемном коэффициенте  $K_{об}$ , равном 0,35 (из табл. 34), будет:

$$U = H \cdot E.$$

Число оборотов камеры  $H$  с естественной циркуляцией в течение года составит:

$$H = \frac{335}{6,0 + 0,1} = 55,$$

а емкость камеры будет

$$E = K_{об} \cdot G.$$

Следовательно, производительность камеры в условном материале  $У$  равна:

$$У = Н \cdot Е = 55 \cdot 0,35 \cdot Г = 19 Г,$$

т. е. 19-кратному габаритному объему загружаемых в нее штабелей.

Число оборотов в год для противоточных и аналогичных им камер при нормативной продолжительности сушки условного пиломатериала 5,5 суток равно:

$$Н = \frac{335}{5,5 + 0,1} = 60.$$

При объемном коэффициенте заполнения штабеля  $K_{об}$ , равном 0,35 (из табл. 34), производительность противоточной камеры в условном материале равна:

$$У = Н \cdot Е = 60 \cdot 0,35 \cdot Г = 21 Г,$$

т. е. 21-кратному габаритному объему загружаемых в камеру штабелей.

Число оборотов в год для камер со скоростной реверсивной циркуляцией при нормативной продолжительности сушки условного пиломатериала 5 суток составит:

$$Н = \frac{335}{5,0 + 0,1} = 65,7.$$

При объемном коэффициенте заполнения штабеля  $K_{об} = 0,484$  (из табл. 34) годовая производительность камеры равна:

$$У = Н \cdot Е = 65,7 \cdot 0,484 \cdot Г = 32 Г;$$

т. е. 32-кратному габаритному объему загружаемых в камеру штабелей.

Таким образом, годовая производительность в условном материале для камер с естественной или слабой побудительной циркуляцией равна 19-кратному, для камер с противоточной циркуляцией 21-кратному, для камер со скоростной реверсивной циркуляцией 32-кратному и при повышенной тепломощности этих камер 47-кратному габаритному объему штабелей, находящихся в камере.

Следовательно, зная габаритный объем штабелей (а не кубатуру материала в них) и конструкцию камеры, можно легко определить ее годовую производительность в условном материале.

Пересчет фактической производительности сушильных камер на производительность в условном материале выполняется по формуле

$$У = Ф \cdot К (П + П_1),$$

где  $У$  — производительность камеры в условном материале;  $Ф$  — производительность камеры в фактически высушиваемом материале;  $К$  — коэффициент для пересчета производительности сушильных камер, взятый из табл. 35.

**Коэффициент  $K$  для пересчета производительности  
сушильных камер в условный материал**

Толщина материала, м.м.	К для камер							
	СРЦ обычной теплоемкости		СРЦ повышенной теплоемкости		с противоточной циркуляцией		с естественной циркуляцией	
	при сушке материала							
	обрезного	необрез- ного	обрезного	необрез- ного	обрезного	необрез- ного	обрезного	необрез- ного
13	0,399	0,597	0,594	0,888	0,360	0,515	0,312	0,470
16	0,330	0,495	0,490	0,737	0,302	0,451	0,275	0,412
19	0,298	0,449	0,434	0,666	0,272	0,410	0,250	0,384
22	0,276	0,431	0,410	0,613	0,252	0,378	0,230	0,346
25	0,258	0,389	0,385	0,580	0,236	0,355	0,216	0,324
30	0,238	0,357	0,354	0,531	0,217	0,325	0,198	0,297
35	0,223	0,326	0,332	0,500	0,203	0,306	0,187	0,280
40	0,211	0,317	0,315	0,472	0,193	0,290	0,177	0,266
45	0,203	0,306	0,302	0,454	0,185	0,279	0,170	0,255
50	0,197	0,296	0,292	0,439	0,179	0,270	0,164	0,246
55	0,191	0,287	0,284	0,426	0,174	0,261	0,159	0,239
60	0,186	0,278	0,276	0,414	0,170	0,255	0,155	0,233
70	0,179	0,268	0,266	0,400	0,164	0,246	0,150	0,225
80	0,173	0,259	0,258	0,386	0,158	0,238	0,145	0,217
90	0,168	0,253	0,251	0,376	0,154	0,231	0,141	0,212
100	0,165	0,248	0,246	0,369	0,151	0,226	0,138	0,206
120	0,160	0,241	0,239	0,358	0,146	0,220	0,134	0,201
150	0,155	0,232	0,229	0,345	0,142	0,213	0,130	0,194

Следовательно, для пересчета производительности в условный материал  $У$  надо фактически высушенный объем  $\Phi$  умножить на коэффициент  $K$  (из табл. 35) и на сумму величин нормативной продолжительности сушки  $П$  (из табл. 33) и продолжительности загрузки и выгрузки  $П_1$ .

В табл. 36 приведен примерный пересчет количества фактически высушиваемых пиломатериалов в условный материал.

### § 43. УЧЕТ РАБОТЫ КАМЕР

Работу лесосушильных камер учитывают в двух направлениях. Во-первых, учитывают качественные показатели, т. е. продолжительность сушки, конечную влажность пиломатериалов, равномерность их просыхания, выполнение заданных режимов сушки и т. п. Во-вторых, учитывают количественные результаты проведенной сушки, которые характеризуются размерами, количеством и объемом высушенных пиломатериалов по породам (с переводом в условный материал).

В соответствии с этим в лесосушильных цехах должны быть режимные карты сушки, журналы и штабельные карточки для учета высушенных пиломатериалов.

ТАБЛИЦА 36

Примерный пересчет количества фактически высушиваемых пиломатериалов в условный материал

Назначение пиломатериалов и категория качества сушки	Характеристика пиломатериалов							Количество фактического материала $\Phi$ , м <sup>3</sup>	$\Pi$ в сутки	$\Pi_1$ в сутки	$K$	$K(\Pi + \Pi_1)$	Количество условного материала $У = \Phi K (\Pi + \Pi_1)$ , м <sup>3</sup>
	порода	наименование	размеры, мм			влажность, %							
			толщина	ширина	длина	$W_H$	$W_K$						
Для изготовления строительных столярных изделий, категория III	Сосна	Обрезной	25	100	5000	90	15	15000	2,65	0,1	0,258	0,71	10650
Для изготовления мебели, категория II	То же	То же	50	150	5000	70	8	3000	7,3	0,1	0,197	1,46	4380
То же	Береза	Необрезной	40	180	3500—4000	70	8	1000	10,5	0,1	0,317	3,36	3360
»	Дуб	Черновые заготовки	35	50	1500—2000	60	8	1000	20,0	0,1	0,223	6,68	6680
Итого . . .								20000					25070

В карте сушки для камер периодического действия указывают породу и сечение материала, начальную и конечную влажность (средние значения по нескольким контрольным образцам), начало и конец сушки, выполнение заданного режима сушки, а также просыхание пиломатериала в камере по контрольным образцам и другие показатели.

В журнале учета высушенного материала (табл. 37) фиксируют номер камеры и дату загрузки, породу и размеры пиломатериалов, количество в штуках материала каждого размера и объем в кубометрах фактического и условного пиломатериала.

ТАБЛИЦА 37

Журнал учета высушиваемого материала

№ камеры и дата загрузки	Порода	Размеры пиломатериалов (толщина, ширина, длина), мм	Количе- ство, шт.	Объем	
				м <sup>3</sup>	в условных единицах

Итого . . . . .

В сушильном цехе с большим числом камер периодического действия следует вести диспетчерский график работы сушильных камер.

В режимной карте для камер непрерывного действия указывают номер камеры, назначение, породу и сечение материала, а также параметры заданного и выполненного режима сушки. Результаты проведенной в этих камерах сушки отдельных штабелей записывают в штабельные карточки (табл. 38).

ТАБЛИЦА 38

Штабельная карточка №

Камера №                      Закатка штабеля (дата, час)  
                                     Выкатка штабеля (дата, час)

Фактическая продолжительность сушки (часы)

Нормативная продолжительность сушки (часы)

Простой и их причины (часы)

Порода материала	Размеры, мм			Количество, шт.	Объем	
	толщина	ширина	длина		м <sup>3</sup>	в условных единицах

Итого . . . . .

Брак сушки \_\_\_\_\_ шт., \_\_\_\_\_ м<sup>3</sup>

Начальник цеха \_\_\_\_\_

Мастер \_\_\_\_\_

**Ход просыхания материала**  
(оборотная сторона карточки)

Контрольный образец		Конечная влажность материала по контрольным анализам	
Начальный вес, г	Начальная влажность, %	Дата и часы взятия анализа	Влажность, %
Абсолютно сухой вес образца (вычисленный), г			
Дата и время взвешивания	Текущий вес, г	Текущая влажность, %	
Мастер _____			

Очень удобной формой для текущего учета работы камер непрерывного действия является диспетчерская доска (табл. 39).

ТАБЛИЦА 39

**Диспетчерская доска для учета работы камер непрерывного действия**

№ камеры	Зоны камер					Итого за месяц
	1	2	3	4	5	
	Штабеля пиломатериалов в камерах					
1						
2						

Примечание. Камера 1 — однопутная; камера 2 — двухпутная.

Она воспроизводит план сушильных камер. При закатке штабелей в камеры их штабельные карточки прикрепляют на соответствующие места диспетчерской доски. По мере передвижения штабелей из одной зоны камеры в другую на доске перемещают их карточки.

По диспетчерской доске в любое время можно установить, в какой камере и в какой ее зоне находится тот или иной штабель,

количество находящегося в сушке материала, свободные зоны в камерах, время ожидаемой выгрузки штабелей и т. д.

После выкатки штабелей из камер карточки заполняют и помещают в картотеку. В нужное время по штабельным карточкам составляют отчетные документы о работе сушильного цеха.

Для газовых лесосушильных камер необходимо вести записи о температуре газов в топке и у вентилятора (в камерах непрерывного действия), а также о разряжении и напоре, создаваемых вентиляторами.

#### § 44. СЕБЕСТОИМОСТЬ СУШКИ

Себестоимость сушки пиломатериалов зависит главным образом от стоимости тонны пара или топлива, продолжительности сушки и колеблется в широких пределах — от 2 до 20 руб. за 1 м<sup>3</sup> материала. Первая цифра характеризует себестоимость сушки хвойных пиломатериалов в газовых лесосушильных камерах при топливе в виде кусковых отходов производства; вторая — сушку в паровых лесосушильных камерах медленно сохнущих пиломатериалов больших сечений из твердых лиственных пород (например, дуба) при стоимости пара до 4—5 руб. за тонну.

Следовательно, стоимость сушки зависит от размеров и породы пиломатериалов и от стоимости топлива.

Стоимость сушки складывается из расходов, которые можно подразделить на три следующие группы:

а) расходы, не зависящие от продолжительности сушки, — это стоимость погрузочно-разгрузочных и транспортных операций; на размер таких расходов влияет степень механизации этих работ;

б) расходы, не полностью зависящие от продолжительности сушки, — стоимость пара и топлива; расход тепла на нагрев и испарение влаги из материала не зависит от продолжительности сушки, а тепловые потери камеры и частично расход тепла на промежуточные обработки материала пропорциональны продолжительности процесса сушки;

в) расходы, полностью зависящие от продолжительности сушки, расход электроэнергии, зарплата дежурных сушильщиков и цехового обслуживающего персонала, амортизационные и другие расходы.

На отдельные статьи расходов влияет размер сушильного цеха, т. е. количество камер и отсюда годовая их производительность.

Относительная величина по отдельным статьям затрат на сушку условного материала в камерах периодического действия со скоростной реверсивной циркуляцией воздуха от всей стоимости составляет примерно (в %): на погрузочно-разгрузочные и транспортные работы — 18,8, пар — 44,2, электроэнергию для вентиляторов — 21,8, цеховые расходы — 6,7 и прочие расходы — 8,5.

Знание и анализ влияния отдельных статей затрат на стоимость сушки пиломатериалов имеет важное значение для правильной организации работы и повышения рентабельности лесосушильного цеха.

К основным технико-экономическим показателям лесосушильного цеха относятся: емкость камеры в кубических метрах условного материала, годовая проектная и фактическая производительность камеры в условном материале; поверхность нагрева калорифера камеры в квадратных метрах; установленная и потребляемая мощность электродвигателей на камеру; расход пара или топлива и электроэнергии на  $1 \text{ м}^3$  материала; стоимость сушки  $1 \text{ м}^3$  фактического и условного материала; скорость циркуляции сушильного агента (для материала толщиной  $25 \text{ мм}$ ); стоимость постройки камеры на  $1 \text{ м}^3$  годовой производительности условного материала.

В проектах сушильных камер иногда указывают площадь цеха на  $1 \text{ м}^3$  его годовой производительности в условном материале и стоимость постройки с оборудованием на  $1 \text{ м}^3$  строительного объема здания.

Расход пара, по данным Гипродрева, на  $1 \text{ м}^3$  условного материала составляет: для камер периодического действия нормальной тепломощности с принудительной циркуляцией воздуха зимой  $560 \text{ кг}$ , а летом  $455 \text{ кг}$ ; для камер повышенной тепломощности зимой  $495 \text{ кг}$  и летом  $435 \text{ кг}$ ; для камер непрерывного действия зимой  $495 \text{ кг}$  и летом  $435 \text{ кг}$ . Расход пара на  $1 \text{ кг}$  испаряемой влаги для условного пиломатериала в среднем принимается равным: для камер периодического действия —  $3 \text{ кг/кг}$  и для камер непрерывного действия —  $2,5 \text{ кг/кг}$ .

Расход кускового древесного топлива на  $1 \text{ м}^3$  высушиваемого материала составляет: для газовых камер периодического действия зимой  $0,25 \text{ м}^3/\text{м}^3$  и летом  $0,20 \text{ м}^3/\text{м}^3$ ; для камер непрерывного действия соответственно  $0,20 \text{ м}^3/\text{м}^3$  и  $0,18 \text{ м}^3/\text{м}^3$ .

Расход электроэнергии на  $1 \text{ м}^3$  материала для эжекционных паровых камер равен  $17 \text{ кВт} \cdot \text{ч}/\text{м}^3$ , для газовых —  $10 \text{ кВт} \cdot \text{ч}/\text{м}^3$ .

Показатели по качеству сушки пиломатериалов определяют производственным испытанием.

## ГЛАВА XI

### АТМОСФЕРНАЯ СУШКА И ХРАНЕНИЕ ПИЛОМАТЕРИАЛОВ НА СКЛАДАХ

Атмосферная сушка является наиболее распространенным способом сушки древесины. Несмотря на большую длительность, потребность в значительной территории и другие недостатки, атмосферной сушке подвергается примерно в три раза больше материалов, чем камерной.

При атмосферной сушке сырые пиломатериалы укладывают в



штабеля на открытых или закрытых складах, где они подвергаются воздействию окружающего воздуха. Интенсивность сушки во многом зависит от таких факторов, как время года, погода, микроклиматические условия, связанные с рельефом местности, и др. В результате атмосферной сушки можно получить материал, доведенный до воздушно-сухого состояния, т. е. влажностью 18—22%.

Открытые склады располагают на сухих, хорошо проветриваемых участках. Для складов лучше выбирать места с песчаным грунтом и с низким стоянием грунтовых вод. Если же участки низменные, заболоченные, то на них обязательно проводят специальные мелиоративные работы, осушающие площадь и понижающие уровень грунтовых вод. Площади складов выравнивают и очищают от деревьев и кустарников.

Простота организации и проведения атмосферной сушки делает ее весьма рентабельной в весенне-летний период года, особенно в районах с жарким и сухим климатом.

Для древесины хвойных пород правила атмосферной сушки и хранения пиломатериалов на открытых складах регламентированы ГОСТ 3808—62 и для древесины твердых лиственных пород ГОСТ 7319—64. Государственный стандарт для древесины хвойных пород не распространяется на авиационные и резонансовые брусья и пиломатериалы.

Перед атмосферной сушкой для защиты от синевы и других грибных поражений в начальный период сушки большинство хвойных и лиственных пиломатериалов, выпиливаемых в теплое время года, подвергают антисептической обработке комбинированными препаратами (ГОСТ 10397—66). Требования и правила проведения этой обработки стандартизованы (ГОСТ 10950—64).

#### § 45. СУШКА ПИЛОМАТЕРИАЛОВ ХВОЙНЫХ ПОРОД

Правилами атмосферной сушки и хранения пиломатериалов хвойных пород на открытых складах территория СССР разделена на четыре условные климатические зоны:

1-я зона — Архангельская, Мурманская, Вологодская, Кировская, Пермская, Свердловская, Сахалинская области, северная половина Западной и Восточной Сибири, Коми АССР;

2-я зона — Карельская АССР, Ленинградская, Новгородская и Псковская области;

3-я зона — Латвийская ССР, Литовская ССР, Белорусская ССР, Эстонская ССР, Смоленская, Калининградская, Московская, Калининская, Орловская, Тульская, Рязанская, Ивановская, Ярославская, Горьковская, Челябинская, Брянская, Владимирская, Калужская, Костромская области, южная часть Западной и Восточной Сибири, Чувашская, Марийская, Мордовская, Татарская, Башкирская и Удмуртская АССР;

4-я зона — Украинская ССР, Молдавская ССР, Курская, Астра-

ханская, Куйбышевская, Саратовская, Волгоградская, Оренбургская, Воронежская, Тамбовская, Пензенская, Ростовская, Ульяновская области, Северный Кавказ и Закавказье.

Пиломатериалы, подлежащие атмосферной сушке и хранению по ГОСТ 3808—62, условно подразделены на три размерно-качественные группы, которые приведены в табл. 40.

ТАБЛИЦА 40

Размерно-качественные группы пиломатериалов хвойных пород, подлежащих атмосферной сушке

Размерно-качественные группы	Пиломатериалы, вырабатываемые по ГОСТ 8486—66			Пиломатериалы экспортные	
	бруски	шириной до 150 мм	шириной более 150 мм	шириной до 150 мм	шириной более 150 мм
Сорта					
1			0 1 2 3		1 2 3 Бессортные 4
2	0 1 2 3 4	0 1 2 3	4	1 2 3 Бессортные 4	
3		4			

Все пиломатериалы по качеству ниже 4-го сорта

**Устройство открытых складов.** При атмосферной сушке и хранении на открытых складах хвойные пиломатериалы укладывают в основном двумя способами — в рядовые (круглые и реечные) и пакетные штабеля. В рядовые штабеля (рис. 91) пиломатериалы укладывают поштучно вручную с использованием штабелеров, а пакетные штабеля (рис. 92) формируют из пакетов с помощью кранов. Пиломатериалы укладывают в пакеты на пакетформирующих машинах или вручную на специально оборудованных участках.

На складе как рядовые, так и пакетные штабеля располагают отдельными секциями (группами). При пакетной укладке штабелей территорию склада разбивают на секции с учетом эксплуатационных требований применяемых погрузочных механизмов — автопогрузчиков, башенных или козловых кранов. На рис. 93 приведена примерная планировка группы рядовых штабелей, а на рис. 94 при пакетной укладке козловым краном.

Направление продольных проездов должно совпадать с направлением господствующего ветра, а в районах, где направление господствующего ветра выражено слабо, они должны быть расположены с севера на юг.

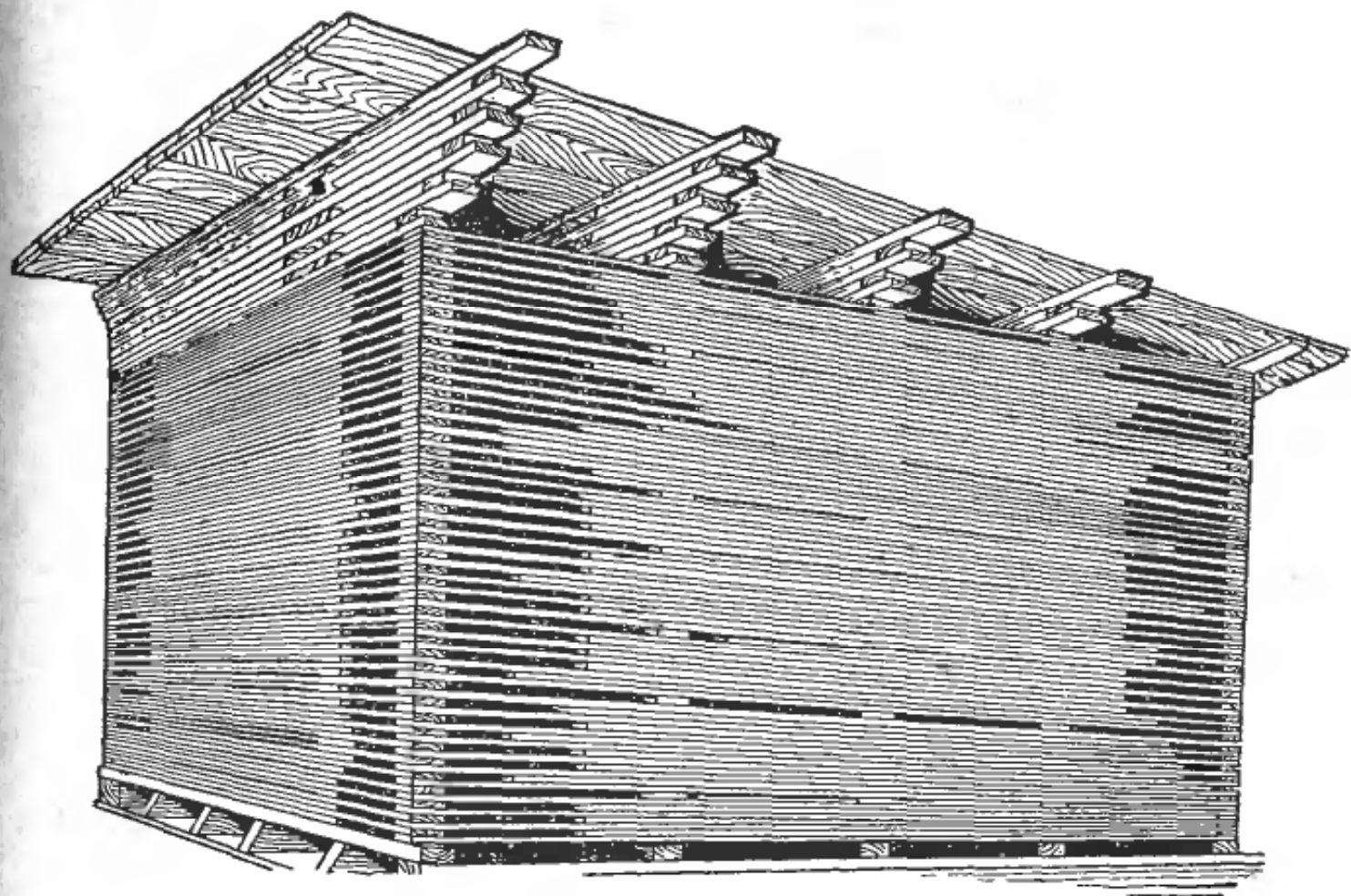


Рис. 91. Общий вид круглого рядового штабеля

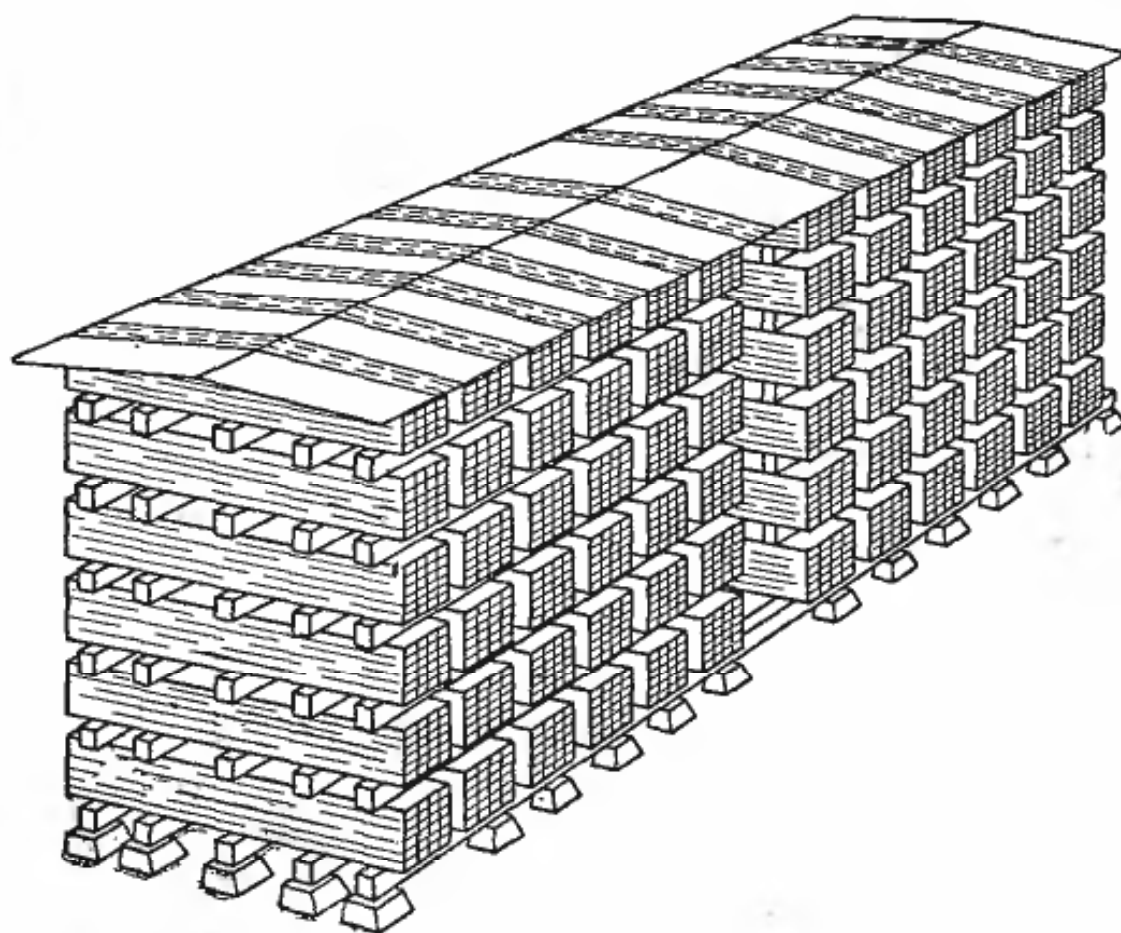


Рис. 92. Общий вид пакетного штабеля

Все проезды должны быть прямыми, ширина проезда — одинаковой на всем протяжении.

Штабеля тонких пиломатериалов (толщиной до 22 мм) располагают с наветренной стороны склада, толстых (толщиной более 50 мм) — в середине, а средних (толщиной от 25 до 48 мм) — с подветренной стороны.

Каждый штабель укладывают на фундамент (рис. 95), устроенный из железобетонных, бетонных или деревянных, пропитанных антисептиками, переносных элементов (опор, балок). Все фундаменты должны находиться в горизонтальном положении, строго на одном уровне и быть прочными.

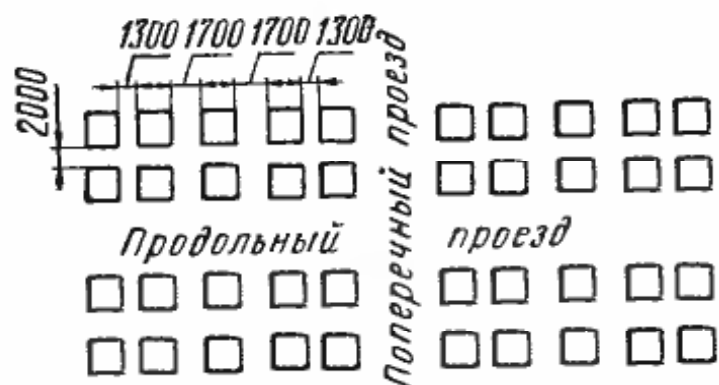


Рис. 93. Примерная планировка группы рядовых штабелей

Высота фундамента  $H$ , т. е. расстояние от уровня земли до нижнего ряда досок, должна быть равна 50 см, а в местности с большим количеством атмосферных осадков и высоким стоянием грунтовых вод — 75 см.

**Укладка пиломатериалов.** Пиломатериалы укладывают в рядовые и пакетные штабеля отдельно по породам и размерно-качественным группам. Обрезные пиломатериалы сор-

тируют по толщине и ширине, необрезные — по толщине. Боковые кромки у необрезных пиломатериалов твердых пород толщиной свыше 50 мм очищают от коры.

В пакеты пиломатериалы укладывают горизонтальными рядами. Ряды отделяют один от другого прокладками (рейками), изготовленными из сухой и здоровой древесины хвойных пород толщиной 19—25 мм и шириной 40—50 мм (ГОСТ 3808—62). Длина прокладки должна быть равна ширине пакета. Крайние прокладки располагают в пакете на расстоянии 30—45 см от торцов пиломатериалов при толщине последних до 38 мм и на расстоянии 45—60 см при толщине 40 мм и более. При укладке дополнительных прокладок заподлицо с торцами досок предотвращается возможность их коробления.

Количество прокладок по длине и расстояние между ними должны соответствовать количеству опорных брусьев и расстоянию между ними в фундаменте. Все прокладки по высоте укладывают одну над другой (рис. 96, а). Неправильно уложенные прокладки (рис. 96, б) приводят к искривлению досок. Для удобства работы на предприятиях целесообразно иметь прокладки одной толщины — 25 мм.

Конструкция и размеры пакетов нормализованы. Доски в пакетах располагают горизонтальными рядами со шпациями шириной не менее 50 мм для сосновых и кедровых пиломатериалов и не ме-

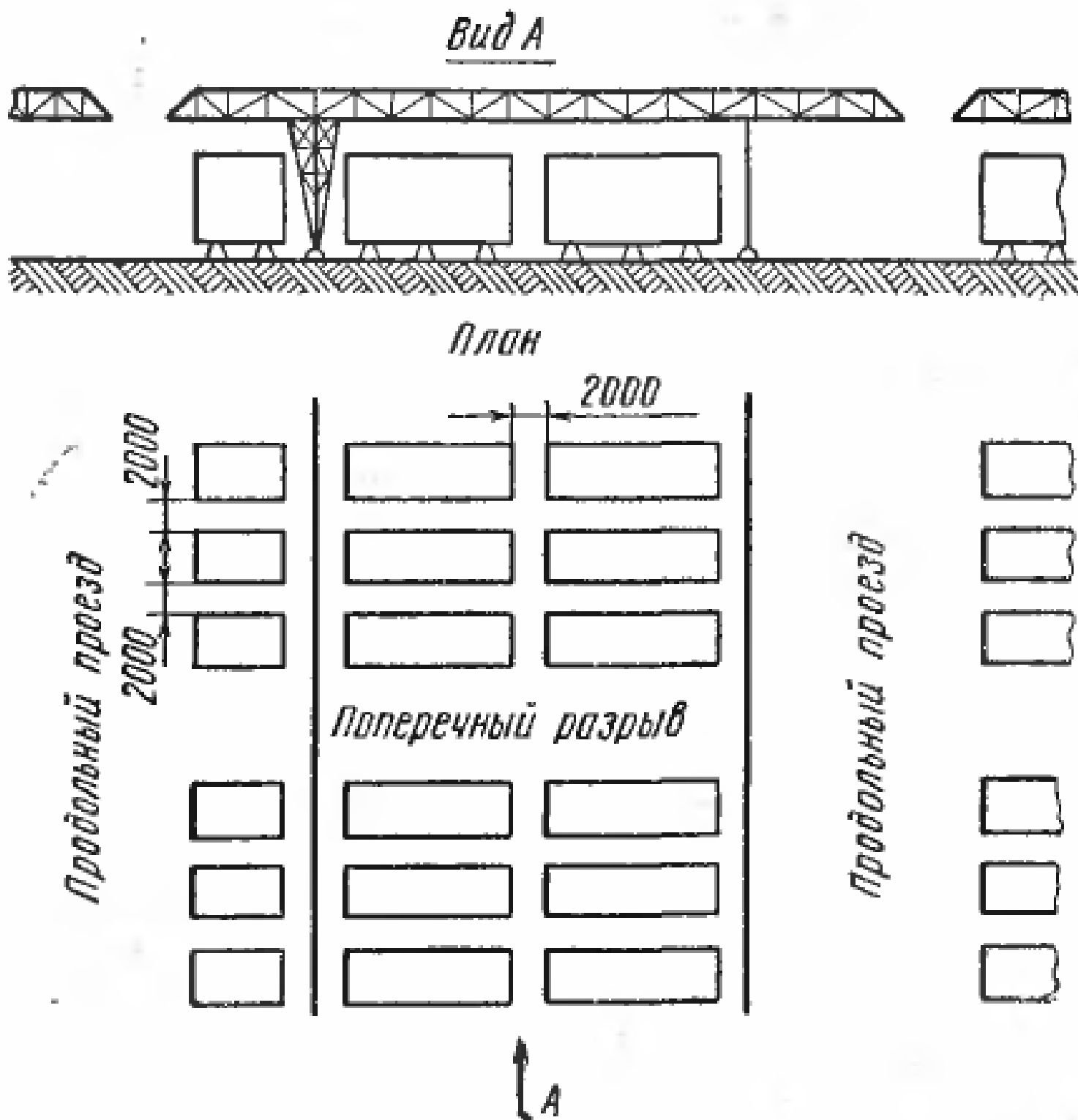


Рис. 94. Планировка склада для группы пакетных штабелей при укладке козловым краном

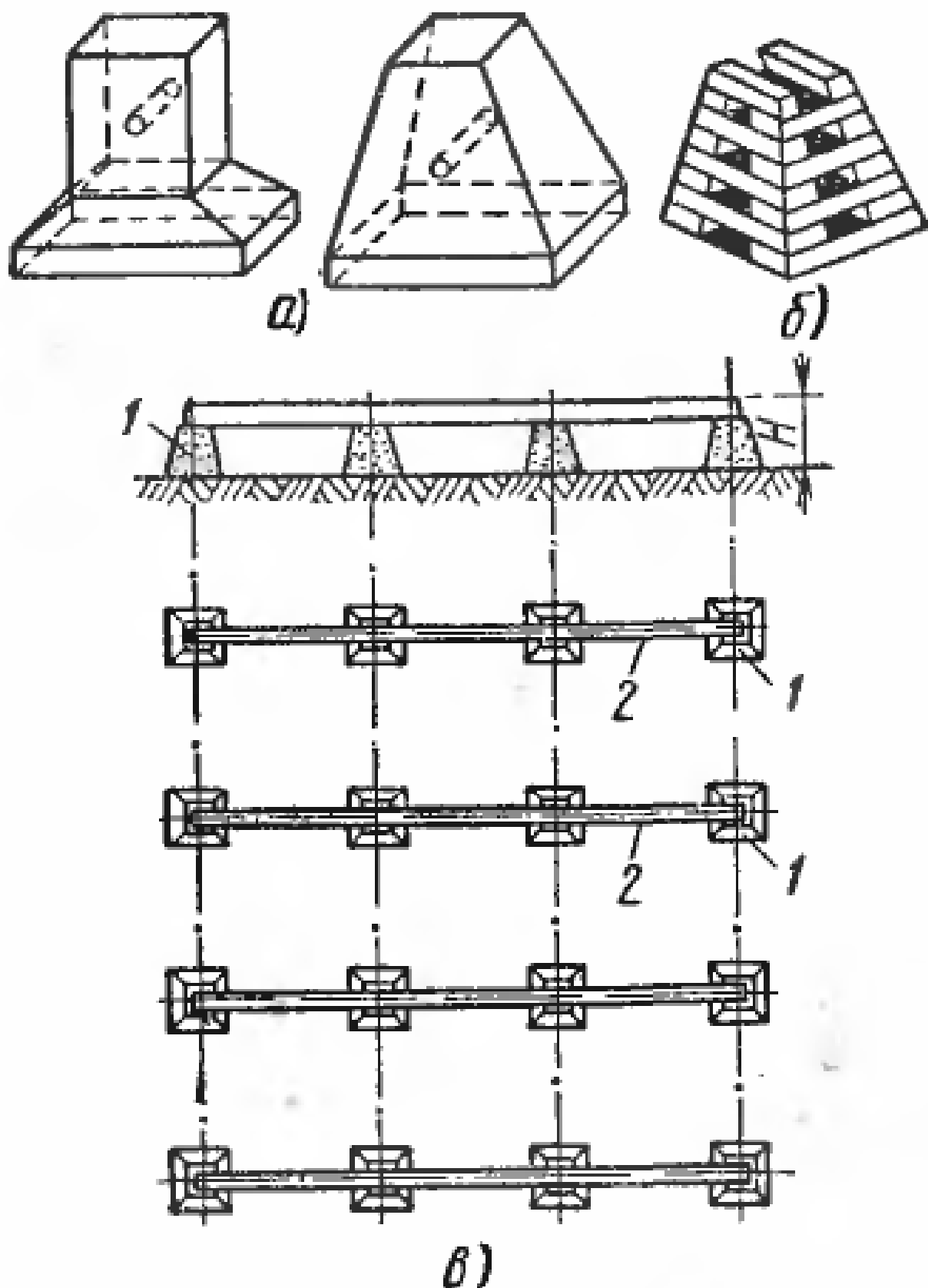


Рис. 95. Устройство штабельного фундамента из переносных элементов:  
*a* — бетонные опоры, *б* — деревянные опоры, *в* — общий вид фундамента; *1* — опора, *2* — балка, *H* — высота фундамента

нее 35 мм для остальных хвойных пород. Для антисептированных пиломатериалов ширина шпаций уменьшается до 25 мм.

По высоте шпации должны образовывать вертикальные каналы. Торцовые стороны пакетов выравнивают.

Короткие пиломатериалы по длине ряда укладывают встык, при этом внешние торцы их должны быть выровнены. Высота и ширина сушильно-транспортного пакета определяется размерами подъемно-транспортных средств, а длина зависит от длины пиломатериалов.

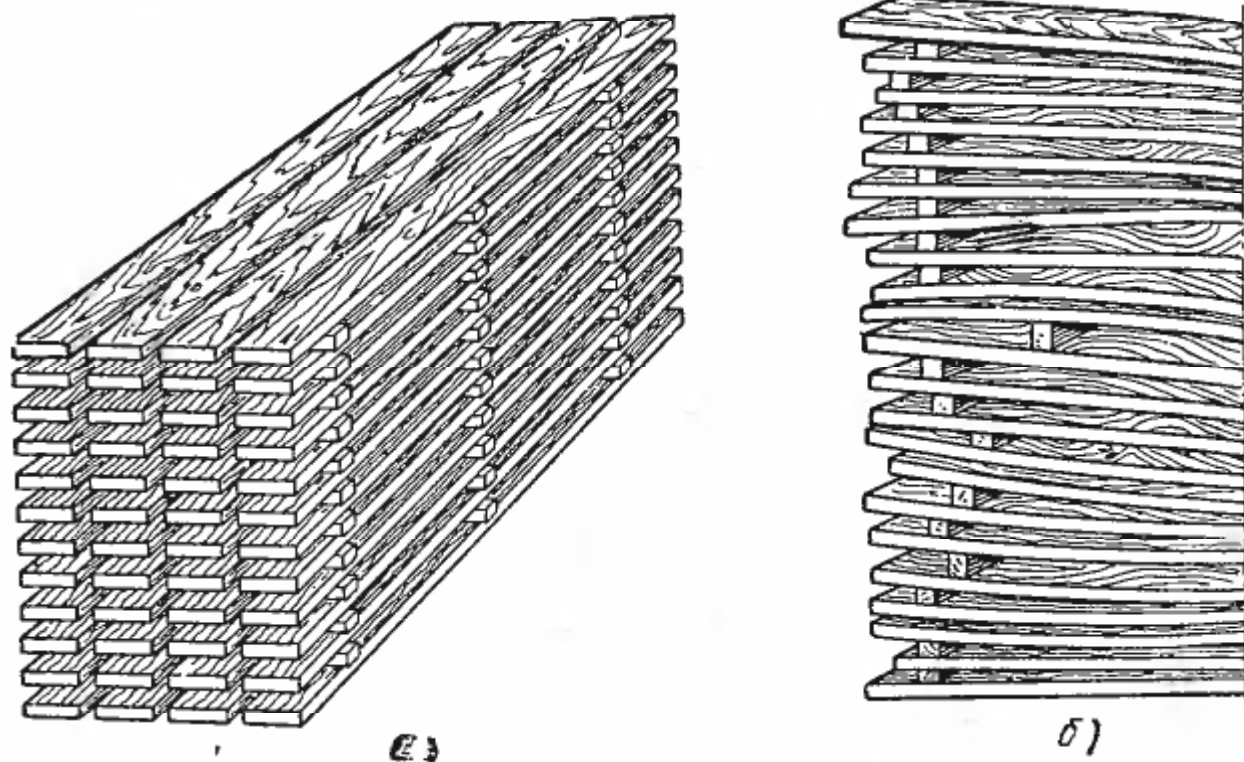


Рис. 96. Правильно (а) и неправильно (б) уложенный пакет

При помощи автопогрузчиков пакеты укладывают в штабеля обычно в 4 яруса, козловыми кранами — в 5—6 ярусов, а башенными — в 6—7 ярусов. Разбирают штабеля также автопогрузчиками и кранами.

Пакеты каждого яруса отделяют один от другого межпакетными прокладками, толщина которых не менее 75 мм. Количество межпакетных прокладок должно соответствовать числу прокладок в пакете и количеству фундаментных опор. В одном штабеле можно применять межпакетные прокладки только одной толщины.

Между отдельными пакетами в каждом горизонтальном ряду устраивают разрывы не менее 25 см при высоте штабеля 6 м и не менее 40 см при высоте штабеля более 6 м. Межпакетные разрывы по высоте штабеля должны образовать вертикальные каналы.

В штабелях, укладываемых с помощью крана, между вторым и третьим вертикальными рядами пакетов устраивают разрыв шириной 70 см, где устанавливают лестницу для подъема рабочих. Что-

бы придать штабелю большую устойчивость, первые три вертикальные ряда пакетов укладывают на общие межпакетные прокладки.

Атмосферную сушку пиломатериалов в пакетных штабелях широко применяют на предприятиях Северо-Западного, Красноярского, Ленинградского и других районов. Пакетный способ сушки и хранения пиломатериалов является прогрессивным, так как позволяет сократить сроки сушки, улучшить сохранность продукции, повысить использование площадей складов, комплексно механизировать укладку, разборку штабелей и транспортные работы, улучшить условия труда рабочих, сократить затраты и повысить производительность труда.

При пакетном способе сушки и хранения затраты на 1 м<sup>3</sup> пиломатериалов по сравнению с атмосферной сушкой в рядовых штабелях в среднем ниже на 29%, экономия только в результате механизации труда составляет 15—20 коп. на 1 м<sup>3</sup> пиломатериалов. При штучном способе укладки в рядовые штабеля пиломатериалы 1-й размерно-качественной группы укладывают в штабель на сухие прокладки (рейки) размером 25×40 мм. Крайние прокладки располагают заподлицо с торцами досок и брусков (рис. 97). Пиломатериалы 2-й группы укладывают на прокладки из тех же досок, при этом торцы досок должны быть убраны в штабель глубоким потаем, т. е. лежать на второй от края штабеля доске-прокладке (рис. 98, а).

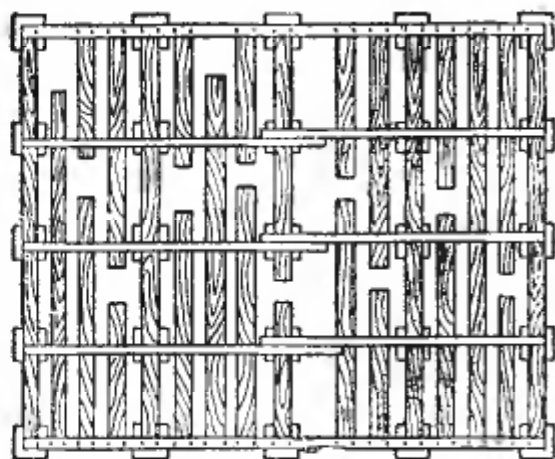


Рис. 97. Штабель пиломатериалов с расположением крайних прокладок (реек) заподлицо с торцами досок и брусков

Если пиломатериалы 1-й и 2-й размерно-качественных групп предназначаются для использования в данный сезон, то допускается укладывать их в рядовые штабеля с выступающими концами. Крайние прокладки (рейки) в таких штабелях размещают на расстоянии 30—45 см от торцов, когда пиломатериалы имеют толщину до 38 мм, и на расстоянии 45—60 см, тогда толщина пиломатериалов 40 мм и более (рис. 98, б). Если же пиломатериалы должны быть оставлены на следующий сезон, то их необходимо заставить щитами или переложить в штабеля с глубоким потаем.

Пиломатериалы 3-й размерно-качественной группы укладывают на прокладках из тех же досок и брусков. При этом крайние прокладки располагают заподлицо с торцами досок и брусков (рис. 99).

В рядовых штабелях ширина шпаций между смежными досками в каждом ряду устанавливается в зависимости от климатических условий согласно табл. 41.

Допускается укладка пиломатериалов в горизонтальных рядах с неравномерной шириной шпаций, увеличивающейся от края к се-



редине штабеля, а также укладка штабелей с межпакетными вертикальными разрывами, увеличивающимися от края к середине штабеля.

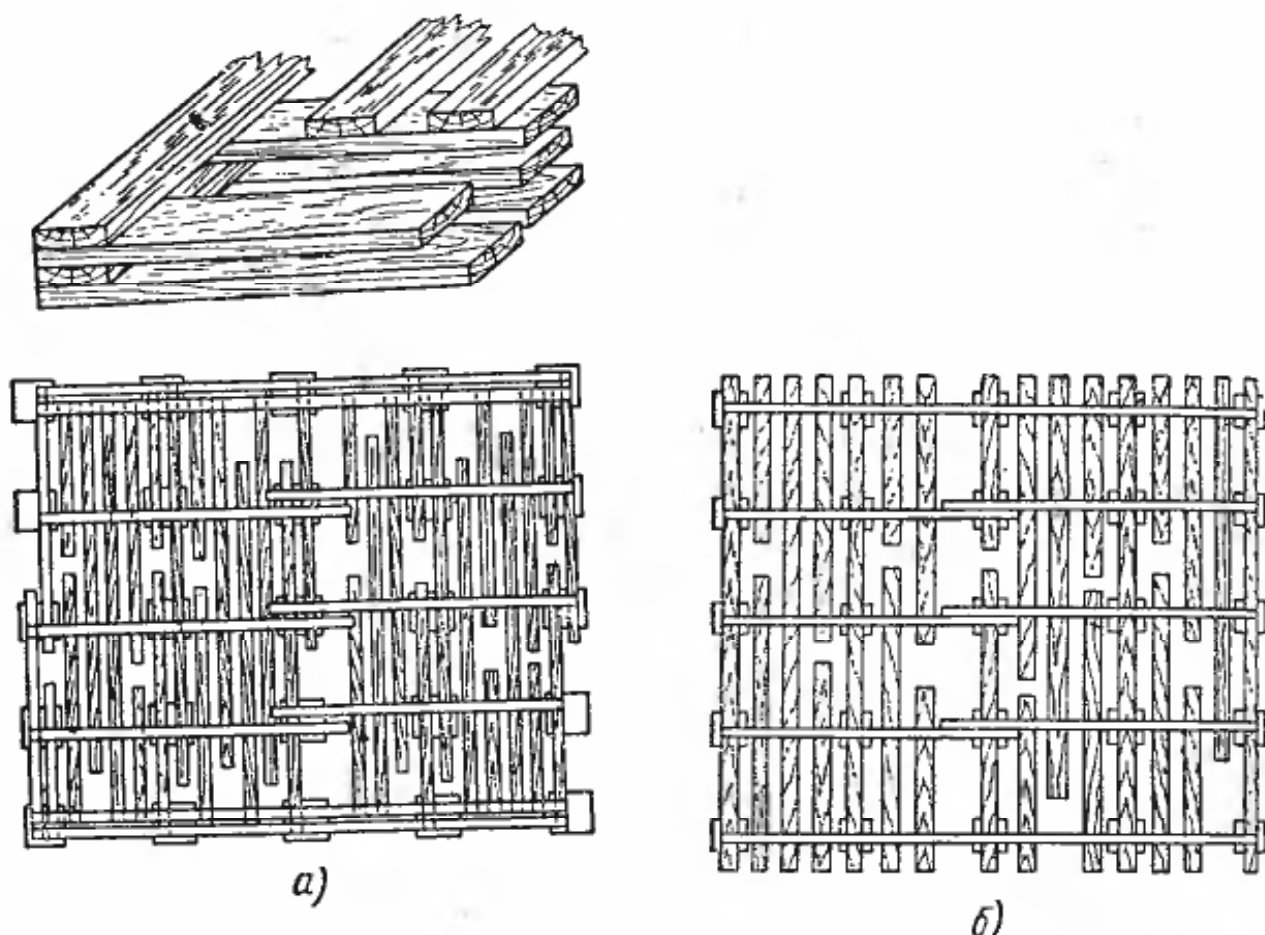


Рис. 98. Укладка пиломатериалов в рядовой штабель глубоким потаем (а) и в рядовой штабель с выступающими концами (б)

ТАБЛИЦА 41

Зависимость ширины шпаций от климатических условий

Ширина пиломатериалов, мм	Ширина шпаций, мм, для климатической зоны	
	1-й и 2-й	3-й и 4-й
До 150	100—125	75—100
От 160 до 280	150—175	125—150

Для лучшей вентиляции посередине штабеля устраивают вертикальный канал (центральную трубу) шириной не менее 40 см в зимний период укладки пиломатериалов и не менее 60 см в летний период. Кроме того, в штабелях делают горизонтальные каналы на высоте 1 и 2 м от нижнего ряда пиломатериалов (рис. 100).

Пиломатериалы, подлежащие атмосферной сушке, в теплое время года должны быть переложены в штабель в течение первых же суток после их выпилки, так как в плотных пакетах они будут поражены плесенью и синевой.

Покрывание штабелей крышами. Штабеля покрывают крышами, конструкции которых определяются типами штабелей. Над рядо-

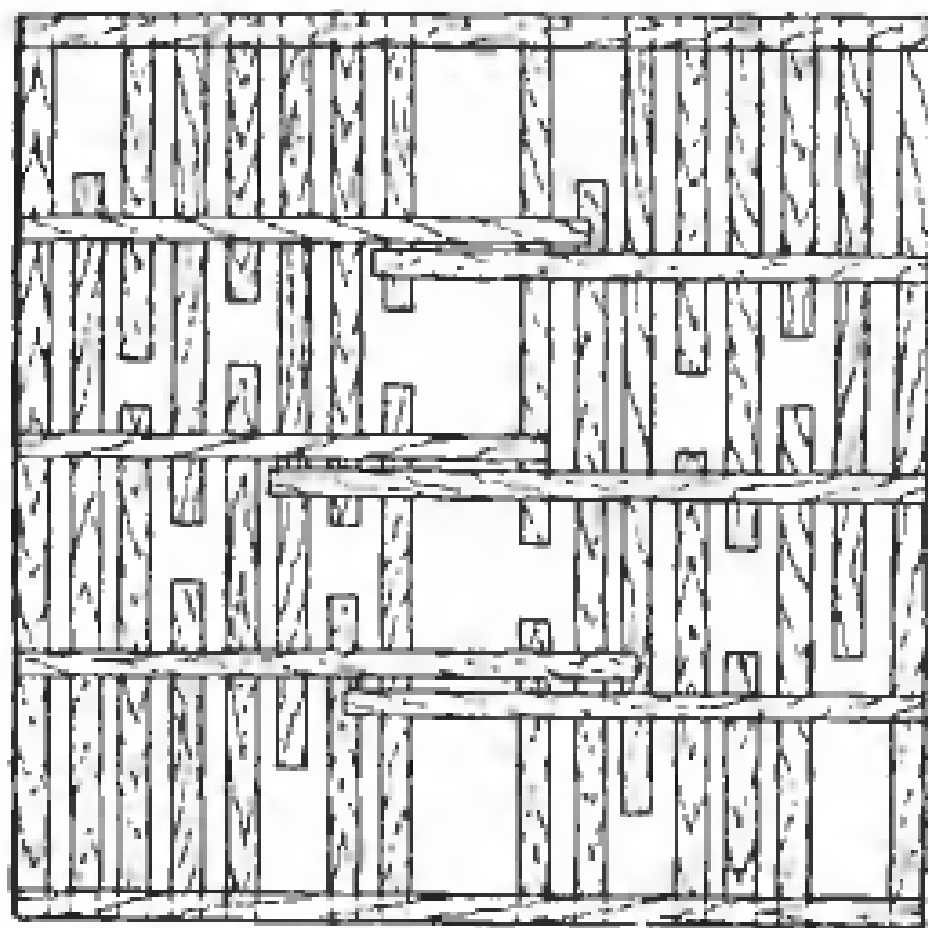
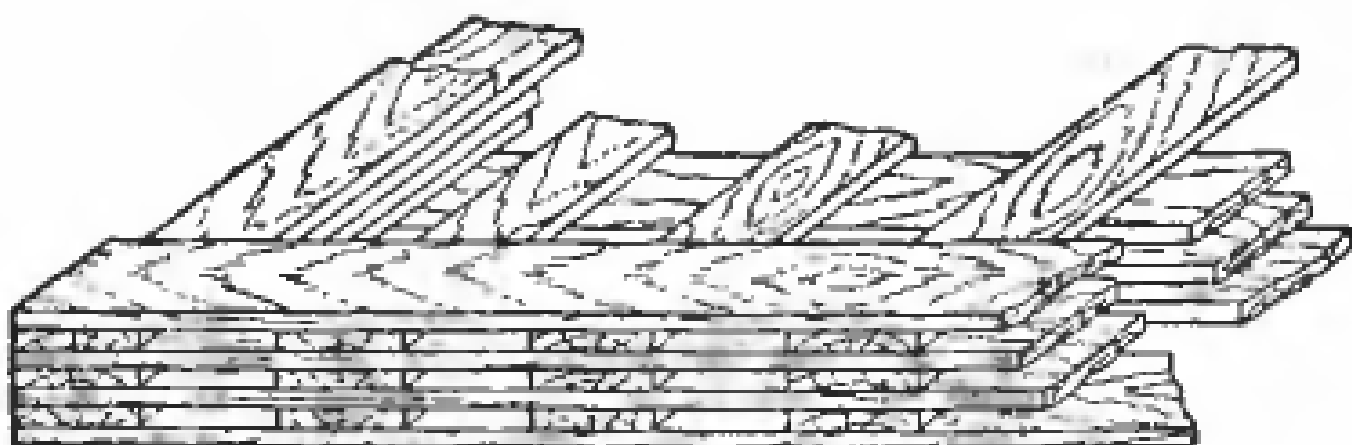


Рис. 99. Укладка пиломатериалов в рядовой штабель на прокладках из тех же досок и брусков (заподлицо с торцами досок или брусков)

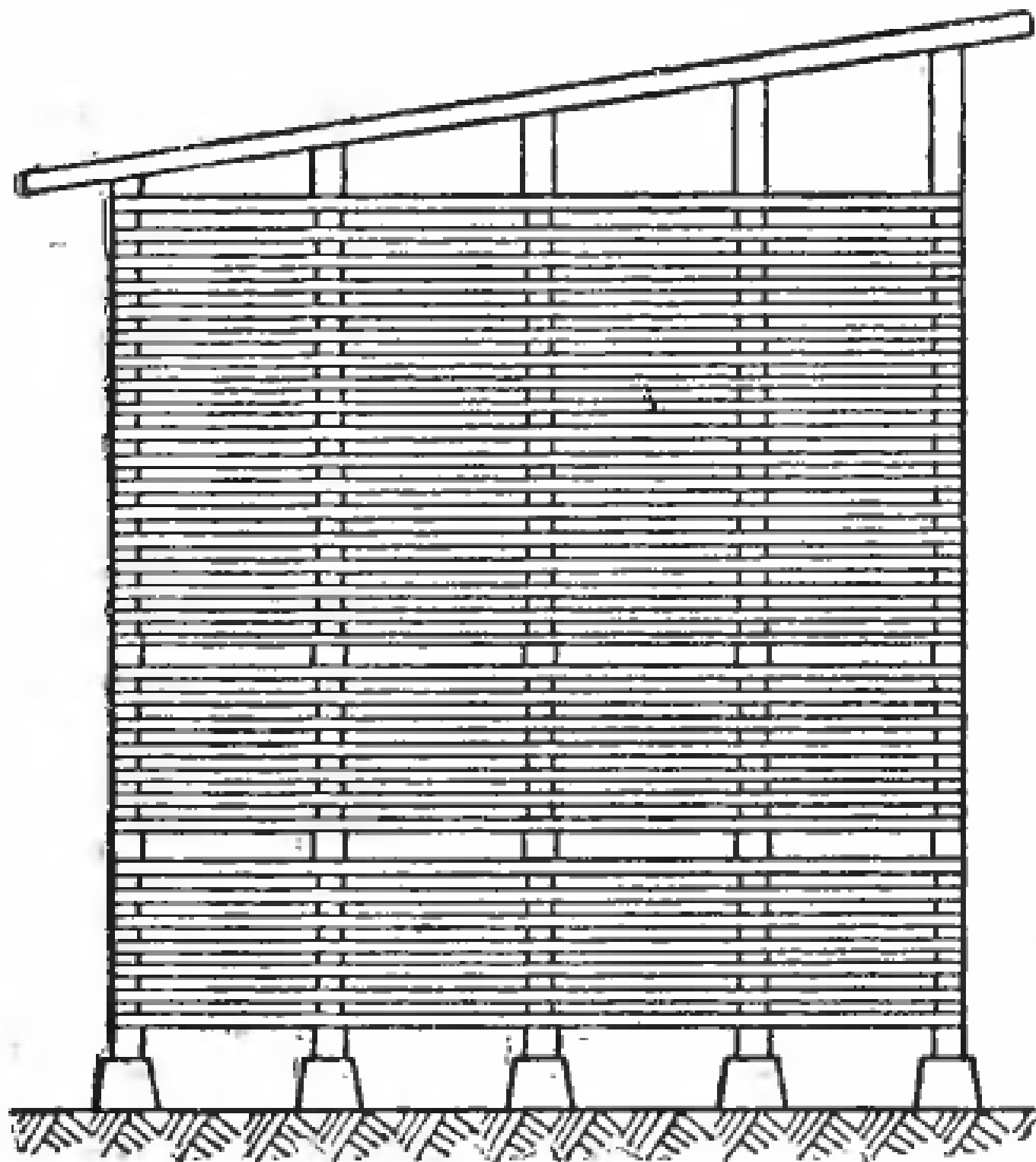


Рис. 100. Расположение горизонтальных каналов по высоте штабеля

выми штабелями сооружают временные разборные крыши — настилы из специальных досок с соблюдением уклона 12 см на 1 м длины крыши с направлением ската в проезды, а не в узкие промежутки между штабелями. На рис. 101 приведена схема направления скатов крыш.

Крыша должна выступать за стенки штабеля: в промежутки между штабелями на 0,5 м и в проезды на 0,75 м.

Для устройства крыш используют доски низшего сорта без признаков синевы, гнили, сквозных трещин и выпадающих сучков. Толщина их должна быть 22—25 мм, ширина — не менее 150 мм.

Необходимый наклон крыши создают путем применения подголовников разной высоты, на устройство которых идет тот же пиломатериал, который уложен в штабель. Подголовники должны быть расположены над клетками фундамента.

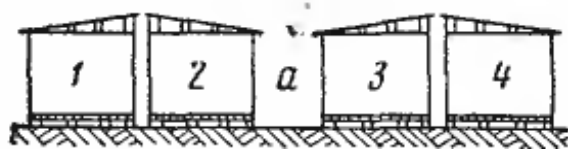


Рис. 101. Схема направления скатов крыш:

1—4 — штабеля пиломатериалов; а — продольные проезды на складе

Настилают крышесвые доски в два ряда по толщине и в два ряда по длине настила. Стыки кромок досок первого ряда перекрываются досками второго ряда с напуском концов досок верхнего ряда на концы досок нижнего ряда. Крепят штабельный настил путем укладки поверх него прижимающих досок, концы которых скрепляют проволокой со штабелем (рис. 102).

В пакетных штабелях каждый вертикальный ряд пакетов (или несколько рядов) покрывают односкатной или двухскатной готовой инвентарной крышей, которую устанавливают и снимают механизированным способом (автопогрузчиком или краном). Уклон съемных крыш должен быть не менее 6 см на 1 м длины крыши.

Крыша должна иметь свесы в сторону ската не менее 50 см, а в сторону промежутков между смежными вертикальными рядами (ярусами) пакетов не менее 10 см.

Для пакетных штабелей также устраивают специальные стационарные навесы.

**Продолжительность выдержки пиломатериалов.** Продолжительность выдержки пиломатериалов при атмосферной сушке зависит от климатической зоны, толщины пиломатериалов, времени их укладки и других факторов.

В табл. 42 приведена примерная продолжительность выдержки свежеспиленных сосновых пиломатериалов при атмосферной сушке в пакетных штабелях высотой до 6 м до транспортной влажности при ширине пакетов 1—1,1 м, выложенных в соответствии с требованиями ГОСТ 3808—62. Для рядовых и пакетных штабелей высотой 7—9 м сроки выдержки увеличиваются на 10%. Для еловых и пихтовых пиломатериалов эти сроки сокращаются примерно на 10%.

В процессе сушки пиломатериалов на открытых складах определяют текущую и конечную влажность весовым способом при помощи контрольных образцов, закладываемых в штабеля, либо электровлагомерами. Об этих способах определения влажности древесины было рассказано в гл. III.

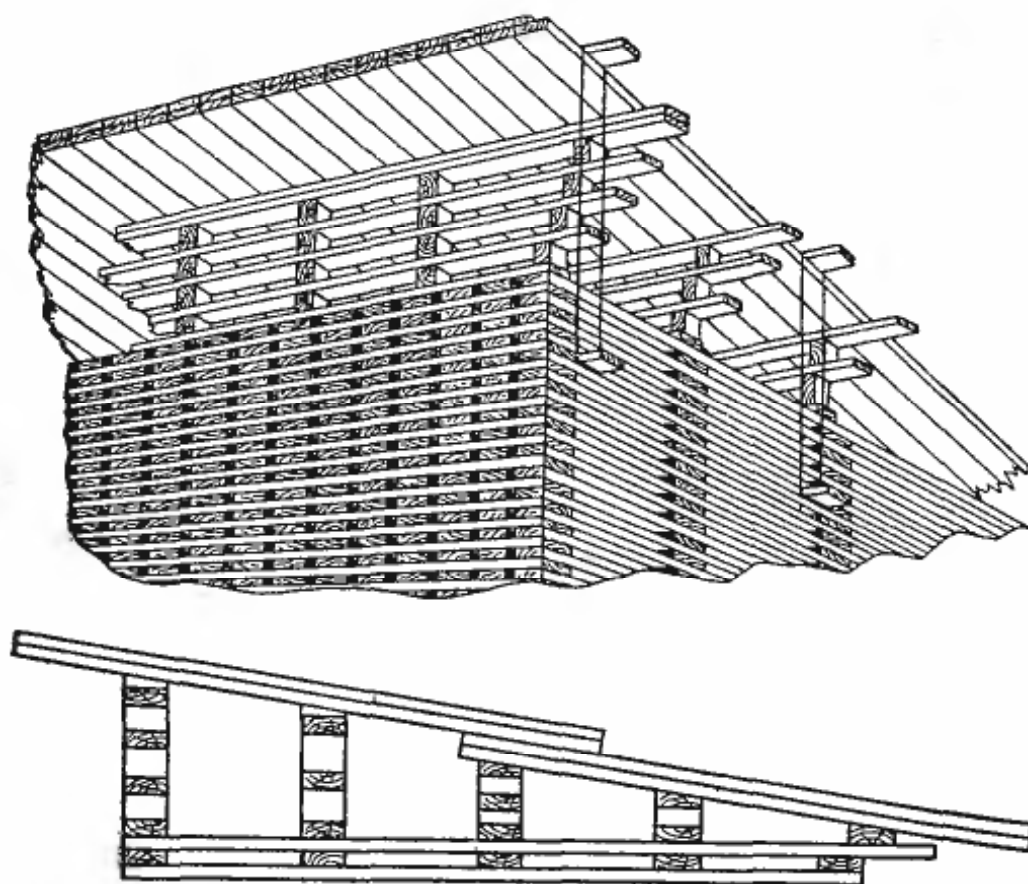


Рис. 102. Устройство крыши над рядовым штабелем

ТАБЛИЦА 42

Примерная продолжительность выдержки сосновых пиломатериалов при атмосферной сушке в пакетных штабелях до транспортной влажности

Время укладки для сушки	Номер климатической зоны (ГОСТ 3808—62)	Сроки выдержки в сутках при толщине пиломатериалов, мм			
		до 12	15—25	35—50	55—75
Март	4	10—15	12—28	25—32	35—40
Апрель	1	30—34	34—38	43—51	55—61
Май	2	22—26	30—34	38—47	51—60
»	3	17—22	26—30	34—36	43—51
»	4	9—13	13—15	17—22	22—30
Июнь	1	9—13	13—17	22—48	43—55
Июль	2	9—10	10—19	17—34	34—51
»	3	7—9	9—10	15—22	26—34
»	4	6—7	8—9	13—15	17—25
Август	1	18—28	30—34	43—51	55—60
Сентябрь	2	17—25	26—34	36—43	47—55
»	3	15—22	22—30	30—38	43—47
»	4	9—13	10—17	20—26	30—35
Октябрь	4	10—15	12—28	25—32	35—45

**§ 46. АТМОСФЕРНАЯ СУШКА ПИЛОМАТЕРИАЛОВ  
И ЗАГОТОВОК ТВЕРДЫХ ЛИСТВЕННЫХ ПОРОД**

Пиломатериалы и заготовки из дуба, ясеня, ильма, вяза, бука, граба и березы, подлежащие атмосферной сушке и хранению, условно подразделены на три размерно-качественные группы (табл. 43).

ТАБЛИЦА 43

**Размерно-качественные группы пиломатериалов  
и заготовок твердых лиственных пород**

Размерно-качественные группы	Пиломатериалы пород				Заготовки пород					
	дуба, ясеня, ильма и вяза		бука, граба и березы		дуба, ясеня, ильма и вяза			бука, граба и березы		
	Толщина, мм									
	до 32	от 40 до 75	до 32	от 40 до 75	до 19	от 22 до 32	от 40 до 75	до 19	от 22 до 32	от 40 до 75
1 2 3	Сортов				Групп					
	1 и 2	1 и 2	—	1 и 2	—	—	I и II	—	—	—
	—	3	1 и 2	—	—	I и II	—	—	I и II	I и II
	3	—	3	3	I и II	—	—	I и II	—	—

Штабеля пиломатериалов 3-й размерно-качественной группы размещают по отношению к господствующим ветрам с наветренной стороны, а 1-й и 2-й размерно-качественных групп — в середине и с подветренной стороны. При этом штабеля пиломатериалов крайнего ряда 1-й и 2-й групп защищают приставными щитами.

Поступающие на склад пиломатериалы и заготовки в теплое время года должны быть уложены в штабеля в течение суток, а в остальное время года — трех суток. У необрезных пиломатериалов толщиной свыше 50 мм кромки очищают от коры.

Пиломатериалы (доски) твердых лиственных пород укладывают в рядовые штабеля длиной 8—11 м, шириной 1,5—2 м и высотой 2,5—3 м на прокладках, с вертикальной трубой (каналом) шириной 120—150 мм в середине штабеля при укладке необрезных пиломатериалов (рис. 103). Заготовки в зависимости от назначения укладывают в штабеля длиной до 2 и 5,5 м. При укладке заготовок толщиной менее 32 мм и шириной до 100 мм в качестве прокладок используют сами заготовки, допускается укладывать эти заготовки клеткой.

Пакетные штабеля формируют из одинаковых по размерам пакетов. Размеры пакетов и пакетных штабелей зависят от применяемых подъемно-транспортных механизмов. Автопогрузчиком укладывают штабеля длиной 9—12 м, шириной 16—18 м и высотой 4—5 м, козловым краном длиной 9—12 м, шириной 13,5—29 м и высотой 5—6 м.

Пиломатериалы и заготовки твердых лиственных пород укладывают в штабель или пакет внутренней (правой) пластью вверх, отдельно по породам, толщинам, размерно-качественным группам и степени обработки (ГОСТ 7319—64).

Торцы пиломатериалов и заготовок 1-й и 2-й размерно-качественных групп покрывают влагозащитной замазкой из древесной или каменноугольной смолы, битума, пека, битумной эмульсии, парафина. У заготовок зимней выработки торцы следует покрывать влагозащитной замазкой до наступления теплой погоды, а у заготовок весенней и летней выработки — в день их выработки.

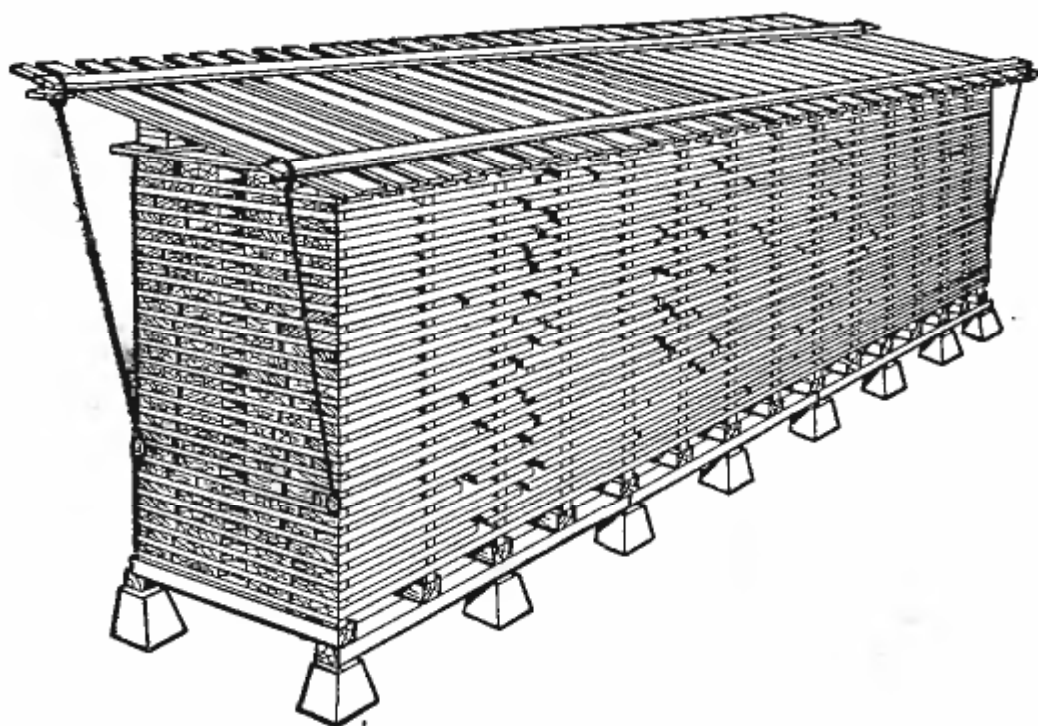


Рис. 103. Укладка необрезных пиломатериалов твердых лиственных пород в рядовой штабель

Торцы заготовок окунают в замазку на глубину 3—5 см. В зимнее время торцы заготовок перед обмазкой тщательно очищают от снега и льда. Нанесенная замазка образует плотно прилегающую к древесине влагонепроницаемую пленку толщиной 0,5—1,0 мм.

Замазка должна быть жидкой, поэтому перед употреблением ее следует нагревать на слабом огне. Не допускается применять в качестве замазки полусырую или чрезмерно переваренную смолу, дающую при обработке торцов хрупкую неустойчивую пленку.

Расход замазки на заготовки зависит от сечения обрабатываемого сортимента и густоты замазки. Норма расхода на одну заготовку шириной до 80 мм составляет 50—60 г, при большей ширине заготовки — 70—80 г.

В теплое время года заготовки можно хранить в штабелях на открытом воздухе не более месяца, если штабеля будут покрыты крышей. Заготовки толщиной 40 мм и более должны быть, кроме того, защищены с боков приставными щитами.

Заготовки толщиной 60 мм и более, высушенные до влажности 35%, перекладывают в более плотные штабеля с меньшими промежутками между кромками заготовок. При этом верхние заготовки помещают в нижнюю часть штабеля, боковые — в его середину.

Пиломатериалы и заготовки, высушенные до влажности 25% и ниже, при необходимости длительного хранения должны быть переложены в плотные штабеля без прокладок стопами высотой до 1 м.

Пиломатериалы и заготовки 1-й и 2-й размерно-качественных групп рекомендуется хранить в стационарных крытых навесах, а пиломатериалы 3-й группы — под навесами, открытыми со всех четырех сторон.

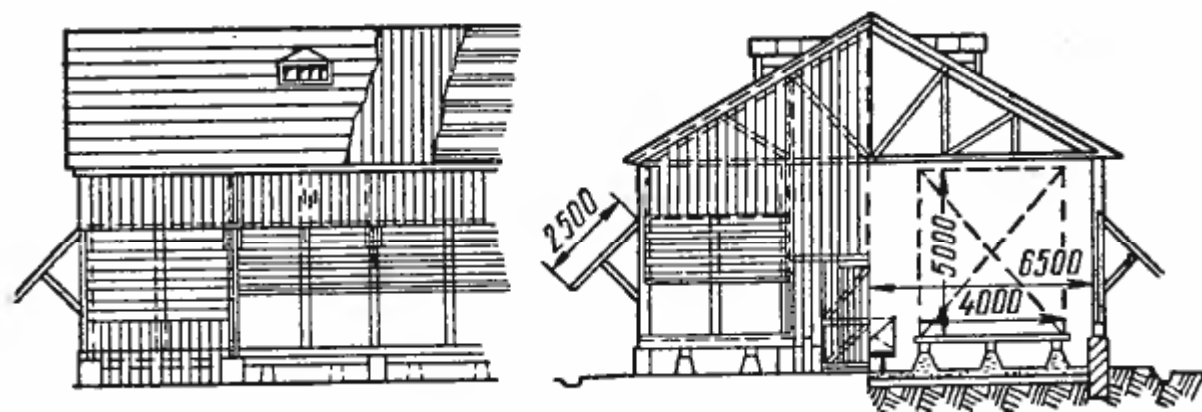


Рис. 104. Сарай с регулируемой вентиляцией для сушки заготовок из твердых пород

Ценные и специального назначения заготовки твердых пород рекомендуется сушить в специальных закрытых сараях с регулируемой вентиляцией (рис. 104). Такие сараи устраивают с подъемными или поворотными боковыми стенками, позволяющими подавать воздух в нижнюю зону штабелей. Отводится воздух через верхнюю зону сарая. Степень вентиляции регулируют по психрометрам, помещенным внутри сарая. Торцы ценных пиломатериалов обязательно должны быть покрыты влагозащитной замазкой.

Буковые пиломатериалы перед атмосферной сушкой рекомендуется подвергать стерилизационной пропарке в особых пропарочных или обычных камерах. Помимо уничтожения грибковой инфекции, пропарка придает древесине более равномерную и привлекательную окраску (от розового до темно-коричневого цвета) в зависимости от продолжительности пропарки.

Продолжительность атмосферной сушки пиломатериалов твердых лиственных пород значительно больше, чем пиломатериалов хвойных пород. Так, для дубовых досок толщиной 25 мм, высушиваемых до влажности 25%, потребуется выдержка в шесть раз большая, чем для соснового пиломатериала с соответствующей характеристикой.



## § 47. САНИТАРНОЕ СОДЕРЖАНИЕ ОТКРЫТОГО СКЛАДА И ОПРЕДЕЛЕНИЕ НЕОБХОДИМОЙ ПЛОЩАДИ ПОД СКЛАД

Территорию открытого склада нужно постоянно содержать в чистоте. Ее следует периодически очищать от травы и кустарников. Площадь под штабелями и вокруг них нужно посыпать хлорной известью, соприкасающиеся с землей части деревянных подштабельных фундаментов, а также брусья фундаментов обмазывать горячим креозотом или другим антисептиком.

Склад следует очищать от древесных отходов и мусора, а бракованные пиломатериалы и отходы убирать немедленно после разборки штабелей. Пиломатериалы, пораженные гнилью, чтобы не допустить распространения инфекции, нужно выносить на особо отведенный участок, расположенный с подветренной стороны склада.

Запрещается хранить крышечные доски и пиломатериалы в промежутках между штабелями, а также закладывать пространства под штабелями.

Периодически следует проверять прочность и плотность штабельных крыш, особенно после сильного ветра, состояние подштабельных фундаментов и немедленно заменять загнившие части. Зимой крыши нужно очищать от снега. В конце зимы снег от штабелей обязательно нужно убирать.

Склады пиломатериалов должны быть обеспечены пожарным инвентарем по нормам, установленным правилами пожарной безопасности.

Необходимая площадь  $A$  под склад для атмосферной сушки пиломатериалов в штабелях может быть определена по формуле

$$A = \frac{E_{\text{скл}}}{B \cdot K_{\text{скл}} \cdot K_{\text{шт}}} \text{ м}^2,$$

где  $E_{\text{скл}}$  — необходимая емкость склада,  $\text{м}^3$ , плотной массы древесины;  $B$  — средняя высота штабелей,  $\text{м}$ , обычно от 6 до 7,5  $\text{м}$ ;  $K_{\text{скл}}$  — коэффициент заполнения площади склада штабелями, обычно принимаемый в пределах от 0,3 до 0,33;  $K_{\text{шт}}$  — коэффициент заполнения объема штабеля пиломатериалом, принимаемый в пределах от 0,2 до 0,3.

Производительность склада  $\Pi_{\text{скл}}$ ,  $\text{м}^3/\text{год}$ , рассчитывают по формуле

$$\Pi_{\text{скл}} = E_{\text{скл}} \cdot \frac{365}{Z},$$

где  $E_{\text{скл}}$  — емкость склада,  $\text{м}^3$ , плотной массы пиломатериалов;  $Z$  — продолжительность атмосферной сушки пиломатериалов, сутки.

Скорость атмосферной сушки пиломатериалов на открытых складах повышают путем уменьшения сопротивления движению воздуха по штабелям как в вертикальном, так и в горизонтальном направлениях. Для этого необходимо, чтобы под штабелями был плотный грунт без травы, шпации по вертикали — ровными, разрывы между штабелями — свободными, особенно у их оснований, опоры крыш и фундаментов — легко продуваемыми.

При укладке в штабеля летом сырых пиломатериалов, допускающих интенсивную сушку, можно применять крыши с высокими подголовниками, обращенными к ветру (рис. 105). Высота подго-

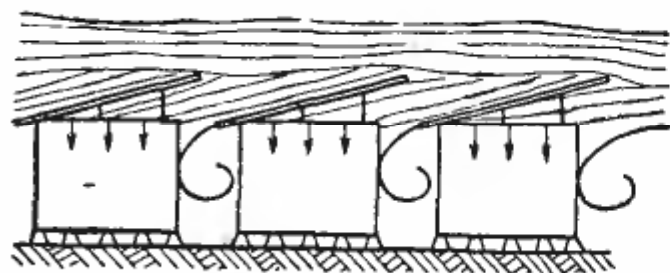


Рис. 105. Схема установки высоких подголовников у крыш над штабелями, обращенными к ветру (по С. Н. Горшину)

ловников определяется наклоном крыши, близким к  $30^\circ$ . Если господствующие или холодные ветры несут с собой осадки, устраивать такие крыши не рекомендуется. Не следует применять эти крыши зимой, а также в районах, где с господствующими ветрами совпадают штормы. Крепление таких крыш делают более надежным, соответствующим особенностям и силе ветров.

Свесы крыш выполняют с учетом того, чтобы дождевая вода не попадала на стоящие рядом штабеля.

С целью аккумуляции солнечного тепла на открытых складах площади, не занятые штабелями, можно бетонировать, а сверху покрывать битумом. Черные поверхности создадут условия для аккумуляции большого количества тепла. Нагретая за день масса бетона будет ночью отдавать тепло окружающему воздуху и тем самым создавать ускоряющий сушку микроклимат. Однако использование теплоемких масс для дорожных оснований должно быть увязано в первую очередь с тем, какой применяется транспорт.

За последнее время для ускорения атмосферной сушки применяют интенсивное продувание материала в штабелях воздухом (без подогрева) с помощью вентиляторных установок. Для этого используют специальные легкие по устройству крытые помещения, оснащенные группой осевых вентиляторов. По режиму работы разработаны и применяются разные по емкости и конструкции устройства периодического и непрерывного действия. Сушка пиломатериалов осуществляется при условии влажности атмосферного воздуха не более 90—95%; с учетом этого включение и выключение электродвигателей у вентиляторов автоматизировано.

На рис. 106 представлен общий вид устройства периодического действия. Две торцовые стороны его обшиты досками, с одной бо-

ковой стороны установлены в два ряда по высоте осевые вентиляторы, а противоположная боковая сторона имеет широкие ворота. Пакеты пиломатериалов укладывают в штабеля обычно автопогрузчиками.

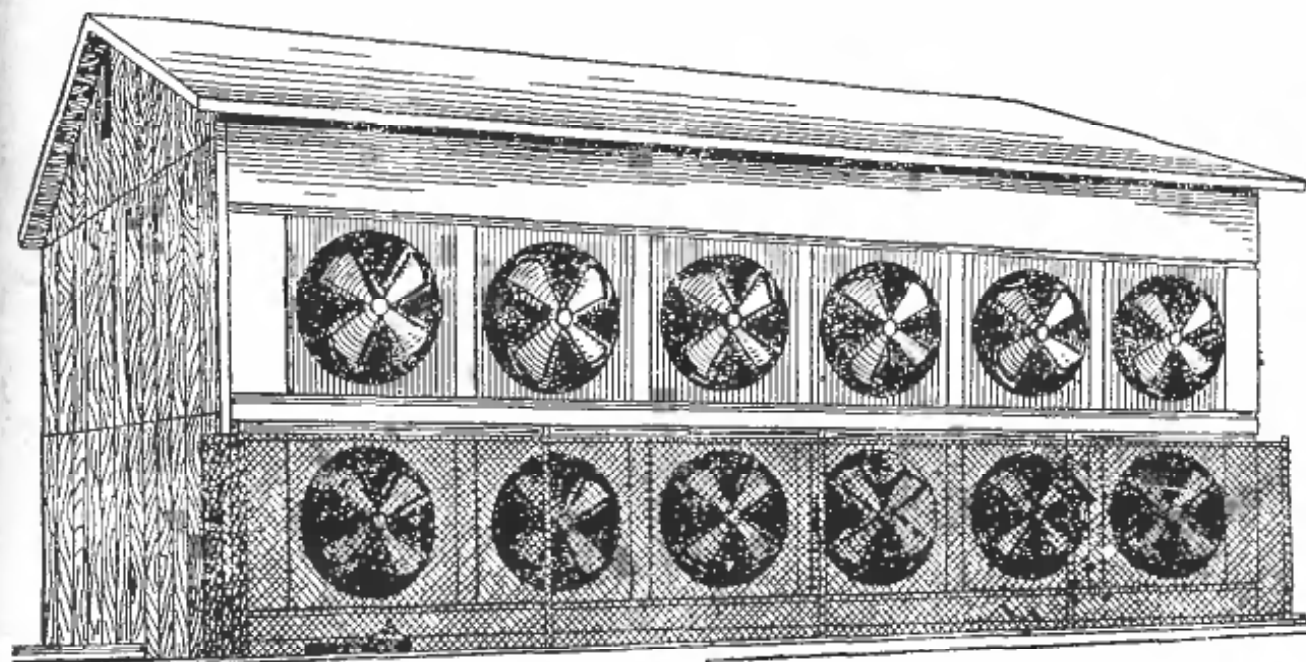


Рис. 106. Общий вид крытого сарая с продуванием штабелей атмосферным воздухом

Для обеспечения равномерного горизонтального поперечного продувания штабелей и предотвращения прохождения воздуха мимо них в свободных пространствах установлены экраны.

Установка периодического действия ЦНИИМОД для пакетов длиной 6,5 м приведена на рис. 107. Посередине установки смонтированы на раме четыре вентилятора У-12 № 16. На стороне всасывания воздуха вентиляторами укладывают пять пакетов, а нагнетания — четыре. По высоте укладывают три пакета. К нагнетательному воздуху добавляют свежий атмосферный воздух через боковые разрывы в ограждающих стенках, чердак и разрыв в потолке установки. Для предотвращения циркуляции воздуха мимо пакетов установлены экраны.

Пиломатериалы укладывают в пакеты на прокладках

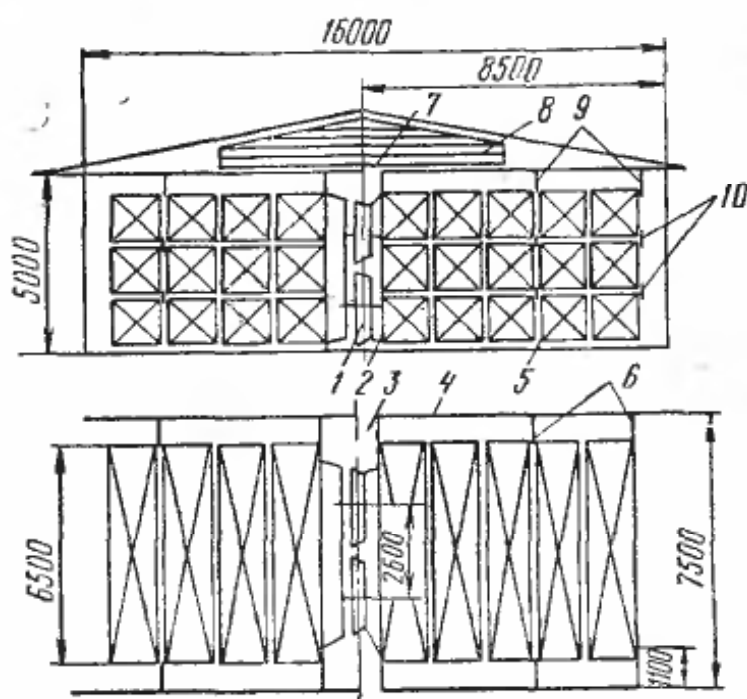


Рис. 107. Схема вентиляторной установки периодического действия ЦНИИМОД:

1 — вентилятор, 2 — упорная стенка с растробом, 3 — разрыв в боковой стенке, 4 — боковая стенка, 5 — пакет пиломатериала, 6 — боковые экраны, 7 — разрыв в потолке, 8 — жалюзийная решетка, 9 — потолочные экраны, 10 — щитки-доски

толщиной 25 мм без шпаций. Ширина пакетов — 1350 мм, высота — 1300 мм. Между вертикальными рядами пакетов оставляют промежутки шириной 50 мм. Горизонтальные межпакетные промежутки перекрывают щитками-досками, при этом для прохода воздуха между пакетами оставляют щели размером по ширине не более 25 мм. Укладывают и выгружают пакеты автопогрузчиками.

В устройствах ЦНИИМОД непрерывного действия с продольной или поперечной транспортировкой на тележках штабелей установленными в туннели осевыми вентиляторами осуществляется горизонтальная поперечная или продольная циркуляция воздуха по материалу. Устройства непрерывного действия требуют больших площадей и применения транспортных средств.

## ГЛАВА XII

### СУШКА ШПОНА И ИЗМЕЛЬЧЕННОЙ ДРЕВЕСИНЫ

#### § 49. СУШКА ШПОНА

Лущеным шпоном называется листовой древесный материал, получаемый путем лущения чураков на лущильных станках. Листовой материал, получаемый путем строгания древесины на фанерострогальных станках, называется строганым шпоном. Лущеный шпон изготавливают из древесины как лиственных, так и хвойных пород. Его применяют в основном для изготовления фанеры, а кроме того, длягнутоклееных изделий и древесных пластиков. Строганный шпон изготавливают главным образом из ценных пород древесины и употребляют для облицовки мебели и других изделий (например, панельных щитов).

Лущеный и строганный шпон подлежит обязательному высушиванию до конечной влажности 6—12%, в зависимости от назначения материала. Нормативы конечной влажности лущеного шпона приведены в табл. 44. Конечная влажность строганого шпона, идущего для облицовки мебели, должна быть не выше 10% в соответствии с влажностью самих мебельных изделий.

Начальная влажность шпона перед сушкой зависит главным образом от вида сырья и способа его доставки. Например, влажность березовых чураков сухопутной доставки равна 60—80%, а сплавной 80—100%. Сосновые чураки в заболонной части имеют влажность 90—130%, а в ядровой — 30—50%.

Особенности сушки шпона предопределяются его формой тонкого листа. Шпон сушат при температурах гораздо более высоких, чем пиломатериалы, и при низкой относительной влажности сушильного агента. Продолжительность сушки измеряется минутами. Вместе с тем при сушке шпона необходимо принимать меры к сох-

Нормативы конечной влажности сухого лущеного шпона

Назначение шпона	Вид клея	Порода древесины	Влажность сухого шпона, %
Для клейки высоководоупорной фанеры на смоляных клеях	Смола, бакелитовая пленка	Береза	При толщине шпона до 0,8 мм — 6—10%, при большей толщине — не выше 8
Для клейки рядовой водоупорной трехслойной фанеры	То же	Береза, ольха, сосна	Не выше 12
То же, для многослойной фанеры	»	То же	Не выше 10
Для клейки рядовой фанеры	Белковые клеи	Береза, ольха	Не выше 12
То же	То же	Сосна	Не выше 8
Намазанный смолой шпон для средних слоев фанеры	Смола	Береза, ольха, сосна	8—12
Пропитанный смолой шпон для ДСП (древеснослоистых пластиков)	То же	Береза	Не выше 6

ранению его гладкой поверхности. Шпон, получивший «гофр», т. е. волнистость, по краям или в середине листа, идет в брак.

Практикуемая иногда на мелких предприятиях сушка строганого шпона в камерах для пиломатериалов недопустима.

Для сырого шпона необходимо применять контактные или конвективно-контактные сушилки. К первым относятся дыхательные прессы, ко вторым — роликовые сушилки.

Использование конвективных сушилок без выглаживания листов допускается только при сушке намазанного и пропитанного смолой шпона, который в свое время был высушен в контактной или комбинированной сушилке.

### § 50. ОБОРУДОВАНИЕ ДЛЯ СУШКИ ШПОНА

Дыхательный пресс (рис. 108) состоит из опорной рамы 11, на которой укреплены колонны 6, связанные между собой швеллерными балками 14. К последней крепятся опорные стойки 3 для четырех качающихся коромысел 4. К ним подвешены тяги для поднятия и опускания плит, состоящие из трех частей: головки 2 с призмой, стержней 1 и плитодержателей 5. Стержни и плитодержатели соединены шарнирно. Плиты могут, поднимаясь и опускаясь, приближаться одна к другой, сжимая заложенные в промежутки между ними листы шпона. Степень сближения плит и сжа-

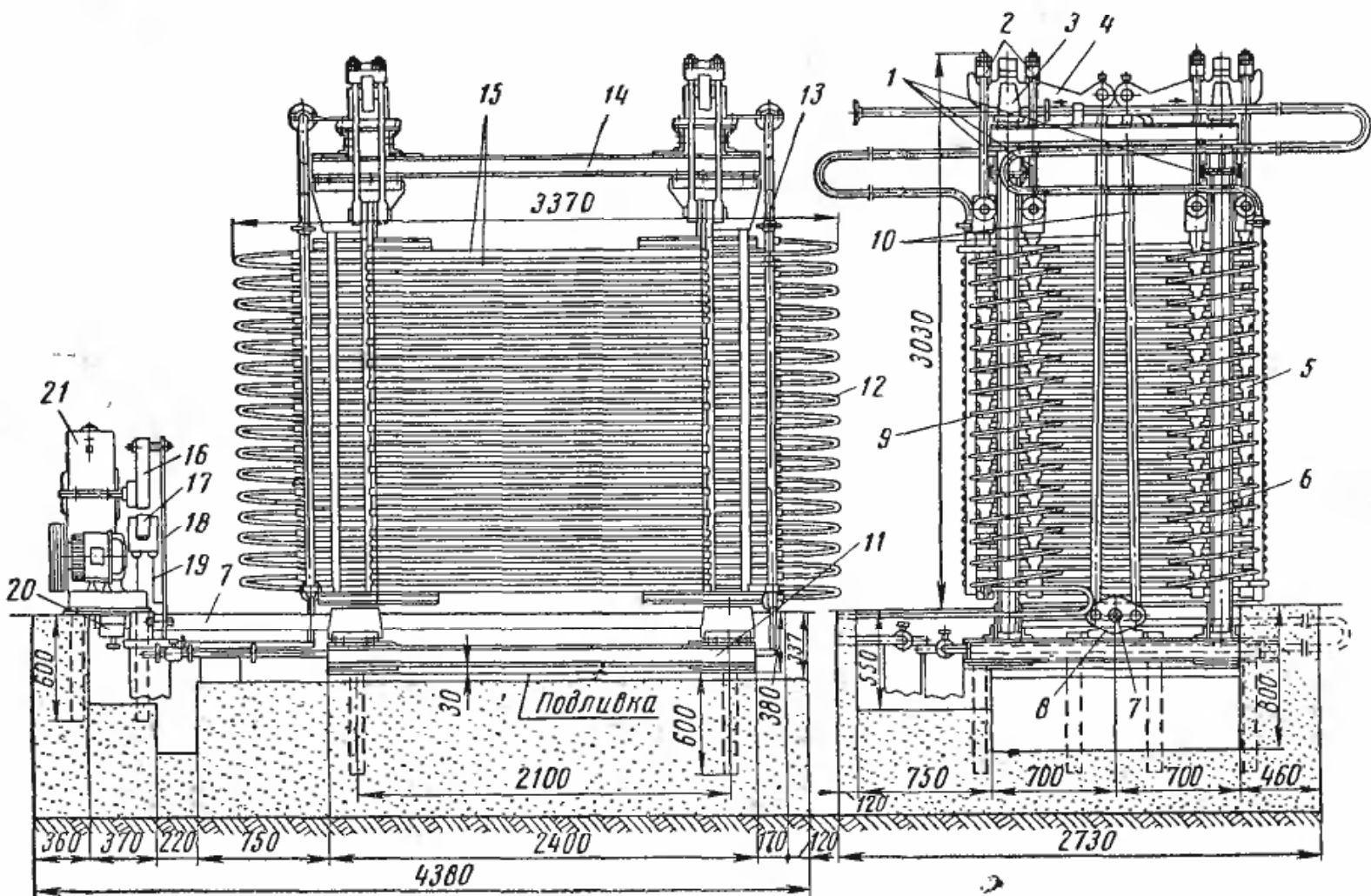


Рис. 108. Дыхательный пресс:

1 — стержень, 2 — головки с призмой, 3 — опорные стойки, 4 — коромысла, 5 — плитодержатели, 6 — колонны, 7 — вал, 8 — серьги, 9 — шарнирные соединения, 10 — главные тяги, 11 — опорная рама, 12 — трубки, 13 — парораспределительные колонки, 14 — швеллерные балки, 15 — плиты, 16 — эксцентрик, 17 — ролик рычага, 18 — кулиса, 19 — рычаг, 20 — подшипник, 21 — редуктор

тия регулируется. Плитодержателей всего восемь. К четырем из них крепятся четные, к четырем остальным — нечетные плиты.

К плечу коромысла 4 шарнирно прикреплены главные тяги 10, шарнирно соединенные с серьгами 8, которые неподвижно укреплены на главном валу 7. Со стороны привода на главный вал насажен рычаг 19 с роликом 17.

Механизм привода состоит из электродвигателя и эксцентрика 16, соединенных редуктором 21. Эксцентрик с помощью кулис 18 связан с боковыми выступами рычага 19. Конец главного вала опирается на подшипник 20. Механизм привода может вращаться в обе стороны.

Пар для нагрева плит пресса подается по трубкам 12 из парораспределительных колонок 13. Одна колонка снабжает нечетные, другая — четные плиты. Внутри плит высверлены каналы, расположенные змеевиком, по которым проходит пар, а конденсат отводится по трубкам к конденсатоотводчику.

Пресс работает следующим образом. При правом вращении двигателя эксцентрик 16, вращаясь против часовой стрелки, отклоняет вправо рычаг 19 с роликом 17. При этом ролик катится по поверхности эксцентрика. Отклонение рычага передается через вал 7 и серьги 8 главным тягам 10. Левая тяга будет подниматься, а правая опускаться. Это движение с помощью коромысла 4 и стержня 1 передается плитодержателям 5. Нечетные плиты опустятся, а четные поднимутся. Плиты четных промежутков сомкнутся, а нечетных разомкнутся. Такие попеременные сближения и расхождения плит называются «дыханиями» пресса. Заложенный между плитами шпон то будет сжиматься и нагреваться, то освобождаться от сжатия — «дышать», отдавая пары влаги. Пресс делает 6—12 смыканий и размыканий в минуту.

По мере высыхания шпона его вынимают, а на его место закладывают новые листы. Продолжительность сушки шпона в зависимости от его толщины и температуры плит пресса составляет от 1 до 10 мин. Это соответствует средней производительности пресса около 1 м<sup>3</sup> шпона в час.

Дыхательные прессы экономичны по расходу пара и энергии, но качество сушки в них ниже, чем в описанных далее роликовых сушилках. К основным дефектам относится неравномерная конечная влажность шпона и его коробление.

В табл. 45 приведены основные технические показатели дыхательных прессов.

Роликовые сушилki относятся к установкам непрерывного действия. Они имеют довольно значительную длину — от 16 до 30 м. Сырой шпон загружают в них с одного конца, а сухой выгружают с противоположного конца. Эти сушилki обеспечивают более качественную работу по сравнению с дыхательными прессами.

По способу обогрева роликовые сушилki разделяются на *паровые* и *газовые*. Газовые сушилki очень экономичны и относятся к

## Техническая характеристика дыхательных прессов

Показатели	Прессы	
	СУД-4	СУД-5
Размеры плит, мм:		
длина . . . . .	1650	1650
ширина . . . . .	1830	1830
толщина . . . . .	42	42
Число плит . . . . .	30	32
Расстояние между плитами, мм	20	18
Число «дыханий» в минуту . . . . .	5—8	6—9—12
Мощность электродвигателя, кВт . . . . .	4,5	2,9
Число оборотов в минуту . . . . .	945	945
Вес машины, т . . . . .	31,5	33,5

перспективным установкам. Некоторые паровые сушилки переоборудованы на теплоснабжение от топочных газов.

По способу осуществления циркуляции сушильного агента роликовые сушилки разделяются на три группы: с продольной циркуляцией, с поперечной циркуляцией и с сопловым дутьем.

Схемы движения сушильного агента в роликовых сушилках представлены на рис. 109. В сушилках с продольной циркуляцией (рис. 109, а) воздушный поток направлен параллельно движению шпона, т. е. перпендикулярно оси роликов.

Распределение скорости по высоте этажа довольно неравномерное. Ролики препятствуют хорошему обдуванию шпона.

В сушилке с поперечной циркуляцией (рис. 109, б) поток сушильного агента направлен вдоль роликов, перпендикулярно движению шпона. Здесь скорость воздуха выше и шпон обдувается интенсивнее. Эти сушилки, а к ним относится большинство современных сушилок, сушат на 15—30% быстрее, чем сушилки первой группы.

В сушилке с сопловым дутьем воздух (рис. 109, в) подается на шпон с двух сторон из коробов 1 через узкие сопла 2, расположенные между роликами 3.

Здесь скорость воздуха на поверхности шпона достигает 15 м/сек. Интенсивность сушки в таких сушилках оказывается раза в два выше, чем в сушилках второй группы.

Сушилки нового типа, распространенные за рубежом, не нашли еще применения у нас в связи с тем, что эти сушилки расходуют много энергии на осуществление циркуляции, требуют большей площади в цехе и обходятся дороже в эксплуатации, чем сушилки первых двух типов.

Роликовые сушилки с паровым обогревом и поперечной циркуляцией, получившие у нас широкое распространение, изготавливают двух марок — СУР-4 и СУР-5. Они отличаются одна от другой только длиной.



Схема сушилки СУР-4 показана на рис. 110. Она состоит из загрузочной этажерки с приводными роликами, восьми секций сушики I—VIII, одной секции охлаждения IX и разгрузочной этажерки из пяти плоских полок.

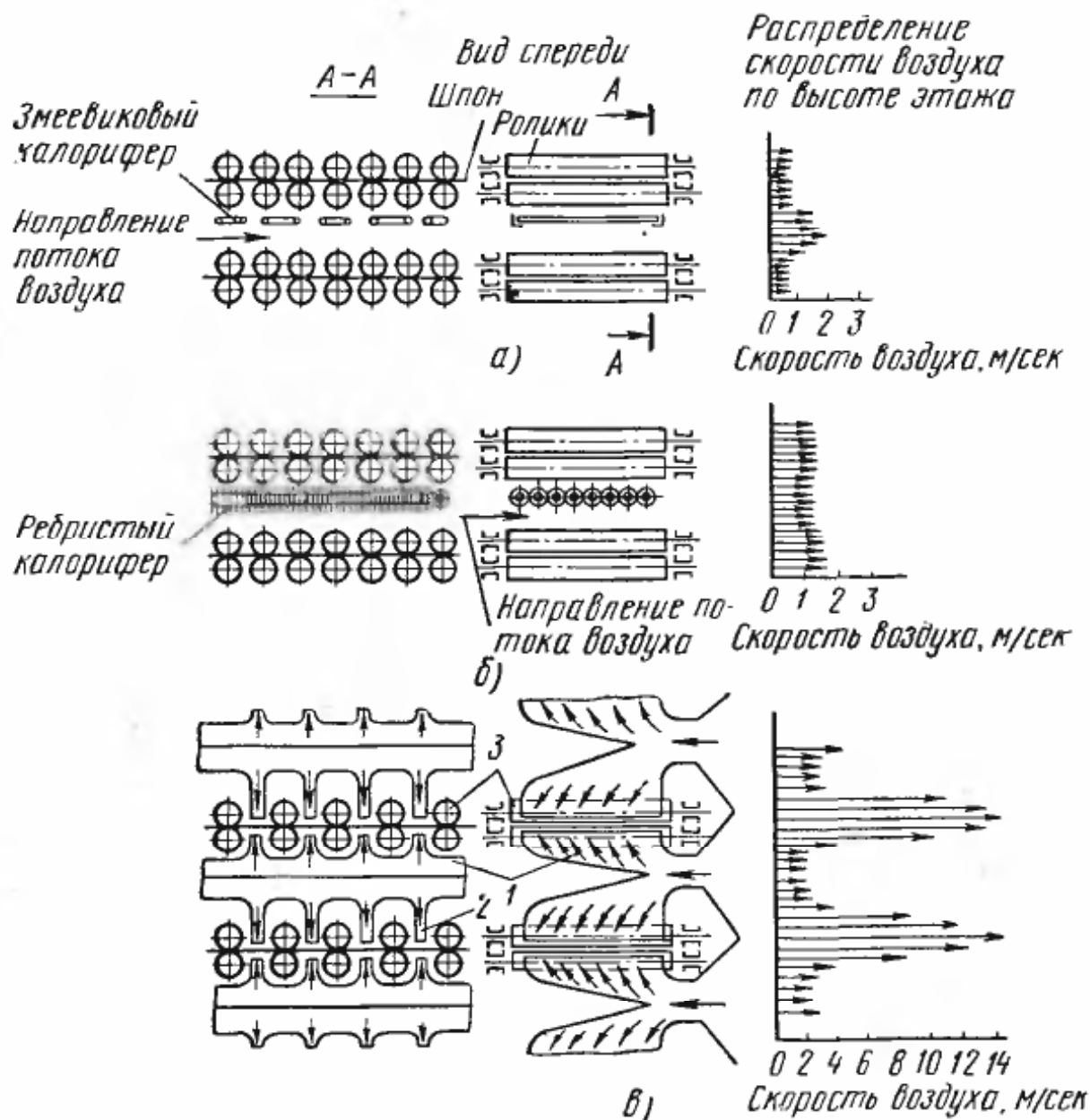


Рис. 109. Схемы циркуляции воздуха в роликовых сушилках:  
 а — продольная циркуляция, б — поперечная циркуляция, в — сопловое дутье: 1 — воздушный короб, 2 — сопла, 3 — ролики

Вентиляторная установка оборудована десятью осевыми вентиляторами 5, размещенными в два ряда по вертикали в правом боковом коридоре сушилки. Восемь вентиляторов обслуживают секции сушики и два — камеру охлаждения. Вентиляторные валы 6 приводятся в движение двумя электродвигателями 2, расположенными с торцов бокового коридора сушилки. Подшипники их имеют водяное охлаждение.

Вентиляторы высасывают воздух из секций II, III, VI и VII и нагнетают его в смежные секции I, IV, V и VIII, осуществляя таким образом поперечную циркуляцию воздуха.

Для направления потоков воздуха устроены экраны 3, а пере-

городки *1* служат для разделения зон с различным направлением потока. Для прохода шпона в перегородках *1* устроены щелевые отверстия. Отработавший воздух выбрасывается через трубы *4* под действием имеющегося здесь напора.

Для притока свежего воздуха служат приточные трубы *7*, расположенные на стороне разрежения. Нагревается воздух внутренними ребристыми калориферами, расположенными поперек потока. Тепло к материалу передается частично конвективно — от циркулирующего воздуха, частично контактно — от роликов, нагреваемых за счет лучистой теплоты калориферов.

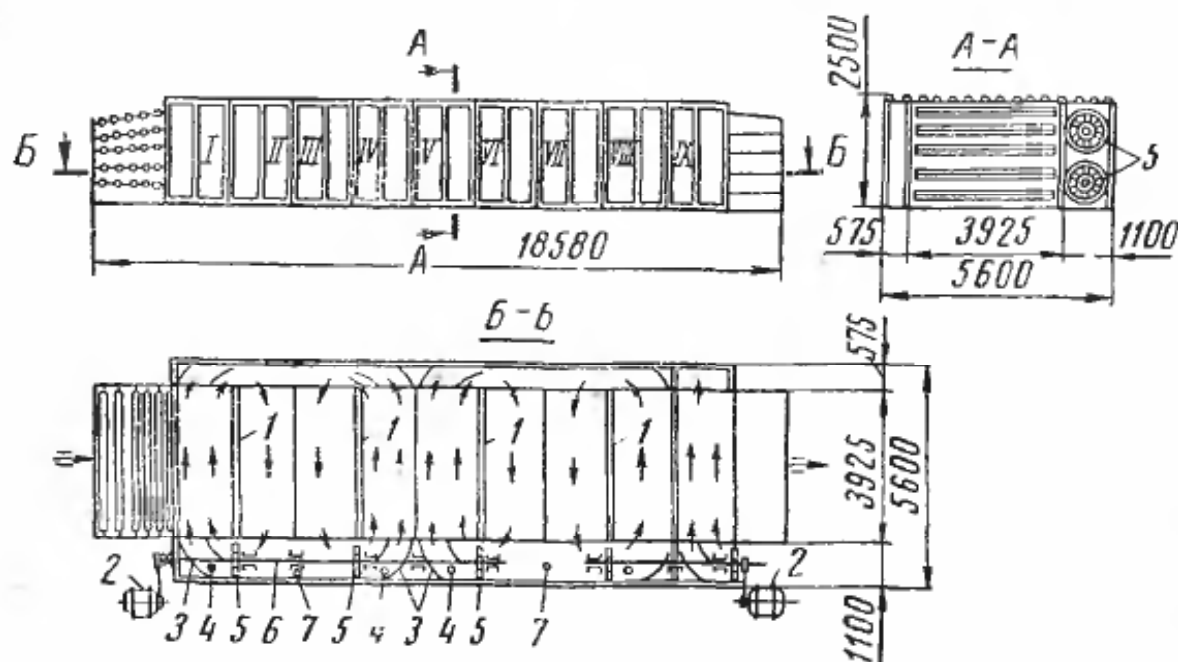


Рис. 110. Схема паровой сушилки СУР-4 с поперечной циркуляцией:

*1* — перегородки, *2* — электродвигатели, *3* — экраны, *4* — вытяжные трубы, *5* — осевые вентиляторы, *6* — вентиляторные валы, *7* — приточные трубы; *I*—*VIII* — секции сушики, *IX* — секция охлаждения

При сушке шпона успешно применяют сушилки, в которых в качестве сушильного агента и теплоносителя используют топочные газы, получаемые от специальной топки. В этих сушилках циркуляция агента сушики прямоточная. Применение топочных газов позволило повысить температуру процесса сушки до  $300^{\circ}\text{C}$  и без ущерба для качества ускорить его.

Газовые роликовые сушилки СРГ-25 и СРГ-50 отличаются высокой производительностью, в 1,5—2 раза большей по сравнению с паровыми при одинаковой схеме циркуляции агента сушики.

Устройство сушилки СРГ-25 показано на рис. 111. Она состоит из двенадцати секций: десяти секций сушики *2* и двух секций охлаждения *1*. Сушилка имеет восемь этажей, в которых размещены ряды *3* роликов, расположенных попарно и вращающихся навстречу друг другу. Конструкция опор (подшипников) значительно улучшена по сравнению с прежними системами. Возможность выемки блока подшипников вместе с роликами облегчает условия ремонта. Улучшена и конструкция привода роликов. Цепи приводятся в дви-

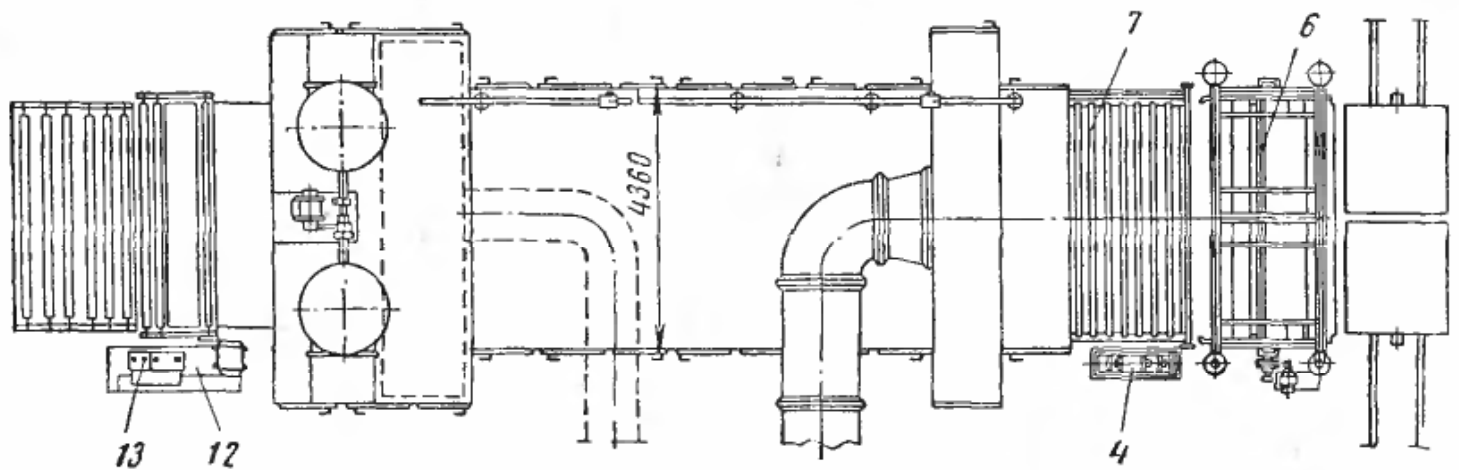
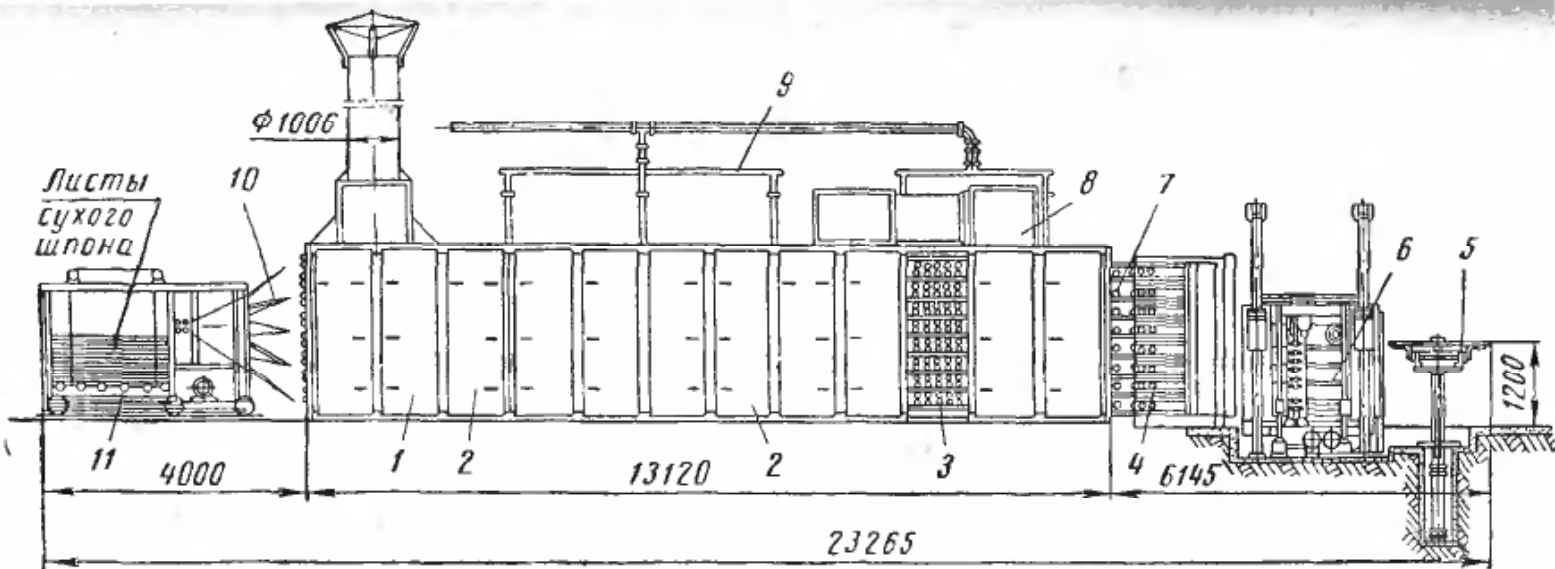


Рис. 111. Газовая роликовая сушилка СРГ-25:

1 — секции охлаждения, 2 — секция сушки, 3 — ряды роликов, 4 — натяжная колонка, 5 — подъемная платформа, 6 — загрузочный механизм, 7 — загрузочная этажерка, 8 — газоход, 9 — устройство для пожаротушения, 10 — разгрузочное устройство, 11 — роликовый стол, 12 — лебедка, 13 — коробка скоростей

Техническая характеристика роликовых сушилок для шпона

Показатели	Сушилки с паровым обогревом						Сушилки с обогревом топочными газами, с продольной циркуляцией		
	с продольной циркуляцией воздуха				с поперечной циркуляцией воздуха		СРГ-25	СРГ-50	ЦНИИФМ-7
	СУР-3	Зимпель-камп	Вяртсиля (Финляндия)	RS-45 (Чехословакия)	СУР-4	СУР-5			
Длина сушилки, м:									
рабочая . . . . .	12,96	16,2	16,2	16,2	14,58	8,1	13,12	23,92	16,2
габаритная . . . . .	16,8	20	19,4	20	18,58	12,1	24,0	34,0	24,6
Габаритная ширина (по воздуховодам), м . . . . .	5,89	5,8	6,4	6,4	5,6	5,6	6,0	6,0	5,6
Габаритная высота, м . . . . .	4,79	4,25	4,79	4,0	3,5	3,5	3,8	3,8	3,5
Число секций . . . . .	8	10	8	10	9	5	12	22	10
В том числе охлаждения . . . . .	2	1	1	1	1	1	2	2	1
Число этажей . . . . .	5	5	5	4	5	5	8	8	5
Расстояние между осями роликов, мм . . . . .	140/200	180	200	145	162	162	180	180	162—200
Диаметр ролика, мм . . . . .	102	96	102	102	102	102	102	102	102—76
Тип вентиляторов . . . . .	Центробежные			Осевые		Центробежные			
Количество циркулирующего воздуха или газа, м <sup>3</sup> /сек . . . . .	14	14	9	11	32	16	22	44	20
Направление потока воздуха . . . . .	Противоточное		Прямоточное	Противоточное	Поперечное		Прямоточное	Прямоточное и противоточное	Прямоточное
Мощность электродвигателя, кВт . . . . .	36,5	35	22	16	50	36	100	186	96
Поверхность нагрева калориферов, м <sup>2</sup> . . . . .	375	420	620—760	450	2700	1300	—	—	—
Расход пара, кг на 1 м <sup>3</sup> шпона . . . . .	1200	1100	1080	1200	1100	1200	—	—	—
Расход древесного топлива, м <sup>3</sup> на 1 м <sup>3</sup> шпона . . . . .	—	—	—	—	—	—	0,4	0,35	0,35
Часовая производительность, м <sup>3</sup> шпона . . . . .	0,8—1	1—1,2	1,4—1,6	1,1	2,0	1,0	3,0—3,5	6,6—7	3—3,5

жение от лебедки 12 через коробку скоростей 13. Натяжение цепей осуществляется колонкой 4. Имеется автоблокировка, автоматически останавливающая электропривод при обрыве цепей, а также устройство 9 для автоматического пожаротушения паром.

Погрузочные и разгрузочные работы автоматизированы. Вагонетки с сырым шпоном устанавливаются на подъемной платформе 5, которая обеспечивает постоянный уровень стоп шпона относительно подающих роликов загрузочного механизма 6. Рабочему остается только постепенно сдвигать листы шпона со стопы на 200—300 мм в сторону подающих роликов. Дальше листы шпона автоматически распределяются по этажам загрузочной этажерки 7 и поступают в соответствующие этажи сушилки.

Высушенный материал после охлаждения в охлаждающей камере выходит на разгрузочное устройство 10 и подается на роликовый стол 11, который опускается по мере увеличения высоты стопы и снова поднимается при начале укладки новой стопы.

Технические характеристики роликовых сушилок различных систем приведены в табл. 46.

### § 51. СУШКА ШПОНА ПОСЛЕ НАМАЗКИ И ПРОПИТКИ СМОЛАМИ

Для сушки намазанного и пропитанного смолой шпона применяют сушилки конвективного типа: либо камерные, либо камерно-конвейерные.

В первом случае могут быть использованы конструкции обычных камер для пиломатериалов, но более удобными оказались камерно-конвейерные сушилки, встраиваемые в поточную линию намазки, сушки и охлаждения. Конструкция такой установки, разработанная Д. М. Стерлиным, изображена на рис. 112.

Стопа сухого шпона 2 скатывается на рольганг подъемной платформы 1. Шпон подается в клеенамазочные вальцы 3. По выходе из клеевых вальцов намазанный лист 5 шпона попадает на рольганг 4 с консольными роликами. Проходящие между роликами рамки 20 конвейера сжимают лист шпона и переводят его из горизонтального положения в вертикальное. В таком положении листы транспортируются вдоль камеры 6. В первой части камеры шпон просушивается в поперечном потоке нагретого воздуха, а во второй ее части охлаждается в потоке холодного воздуха. При переходе рамок в конце камеры с верхней рабочей ветви конвейера на нижнюю холостую ветвь высушенные и охлажденные листы шпона автоматически выгружаются в стопу 22 с помощью специально устроенного рольганга 21.

Циркуляция нагретого пластинчатыми калориферами 12 воздуха осуществляется центробежным вентилятором 8 при помощи двух параллельно действующих систем воздуховодов. Первой системой воздуховодов воздух прогоняется через камеру слева направо, а

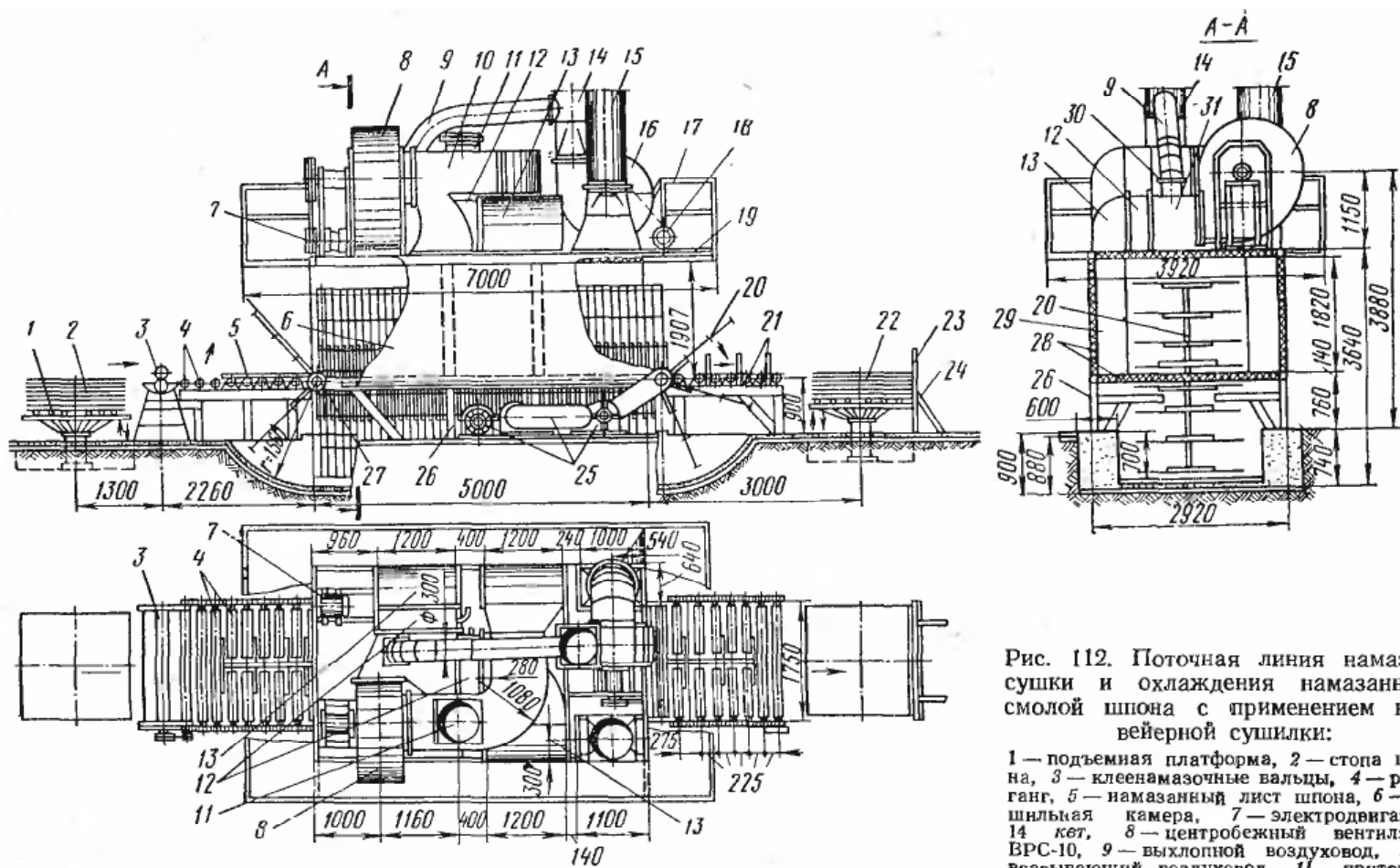


Рис. 112. Поточная линия намазки, сушки и охлаждения намазанного смолой шпона с применением конвейерной сушилки:

- 1 — подъемная платформа, 2 — стопа шпона, 3 — клеенамазочные вальцы, 4 — рольганг, 5 — намазанный лист шпона, 6 — сушильная камера, 7 — электродвигатель 14 кет, 8 — центробежный вентилятор ВРС-10, 9 — выхлопной воздуховод, 10 — всасывающий воздуховод, 11 — приточная труба с заслонкой, 12 — пластинчатый камера охлаждения, 16 — вентилятор ЭВР-6, 17 — перила площадки, 18 — электродвигатель 7 кет, 19 — площадка, 20 — рамка конвейера, 21 — разгрузочный рольганг, 22 — стопа высушенного шпона, 23 — упорный шит, 24 — подъемная платформа, 25 — привод конвейера, 26 — каркас сушилки, 27 — вал со звездочками для цепей, 28 — теплоизоляция, 29 — перегородка, 30 — заслонка выхлопного воздуховода, 31 — переходной па-трубок

лорифер, 13 — нагнетательный воздуховод, 14 — выхлопная труба, 15 — приточная труба  
 ЭВР-6, 17 — перила площадки, 18 — электродвигатель 7 кет, 19 — площадка, 20 — рамка конвейера, 21 — разгрузочный рольганг,  
 22 — стопа высушенного шпона, 23 — упорный шит, 24 — подъемная платформа, 25 — привод конвейера, 26 — каркас сушилки, 27 —  
 вал со звездочками для цепей, 28 — теплоизоляция, 29 — перегородка, 30 — заслонка выхлопного воздуховода, 31 — переходной па-  
 трубок

второй системой — справа налево. Направление движения воздуха по шпону, следовательно, реверсируется при переходе его из первой во вторую зону сушильной части камеры. Для циркуляции воздуха в зоне охлаждения установлен отдельный центробежный вентилятор 16.

Сушка ведется при температуре воздуха 80—90°С и относительной влажности 15—25%. Скорость движения воздуха по шпону 1,5—2 м/сек. Продолжительность сушки составляет для намазанного шпона 10—12 мин, для пропитанного — 20—25 мин. Производительность сушилки 250—500 листов в час.

## **§ 52. УСЛОВИЯ БЕЗОПАСНОГО ОБСЛУЖИВАНИЯ СУШИЛОК ДЛЯ ШПОНА**

При обслуживании дыхательных прессов и роликовых сушилок необходимо соблюдать особую осторожность, так как они представляют собой механизмы и, помимо ожогов, могут причинить серьезные механические травмы.

Все горячие поверхности и движущиеся части, выступающие за пределы рабочей зоны, должны быть надежно ограждены.

Необходимо постоянно следить за исправностью этих ограждений, не допуская их снятия во время работы сушилки.

Ремонт допускается лишь при полной остановке всех механизмов и отключении сушилки от паропровода.

Под дыхательными прессами и остывочными зонами роликовых сушилок должны быть установлены зонты для отвода пара и тепла за пределы здания цеха.

Загружать в дыхательный пресс широкие листы сырого шпона должны не менее двух рабочих одновременно. Загружать и выгружать листы из пресса можно только с помощью рейки. Дыхательные прессы с двусторонней загрузкой и выгрузкой должны иметь световую сигнализацию, сблокированную с управлением включения плит.

Заломы шпона в роликовых сушилках следует ликвидировать с помощью крючков и других приспособлений. При этом сушилка должна быть обязательно остановлена.

## **§ 53. СУШКА ИЗМЕЛЬЧЕННОЙ ДРЕВЕСИНЫ И СУШИЛЬНЫЕ УСТРОЙСТВА**

К категории измельченной древесины относятся: технологическая щепка, служащая для изготовления древесностружечных плит (ДСП) и получаемая раздроблением малоценной дровяной древесины; стружка — отходы от строгальных и фрезерных станков; опилки, главным образом после рамной распиловки; упаковочная стружка; спичечная соломка и пр.

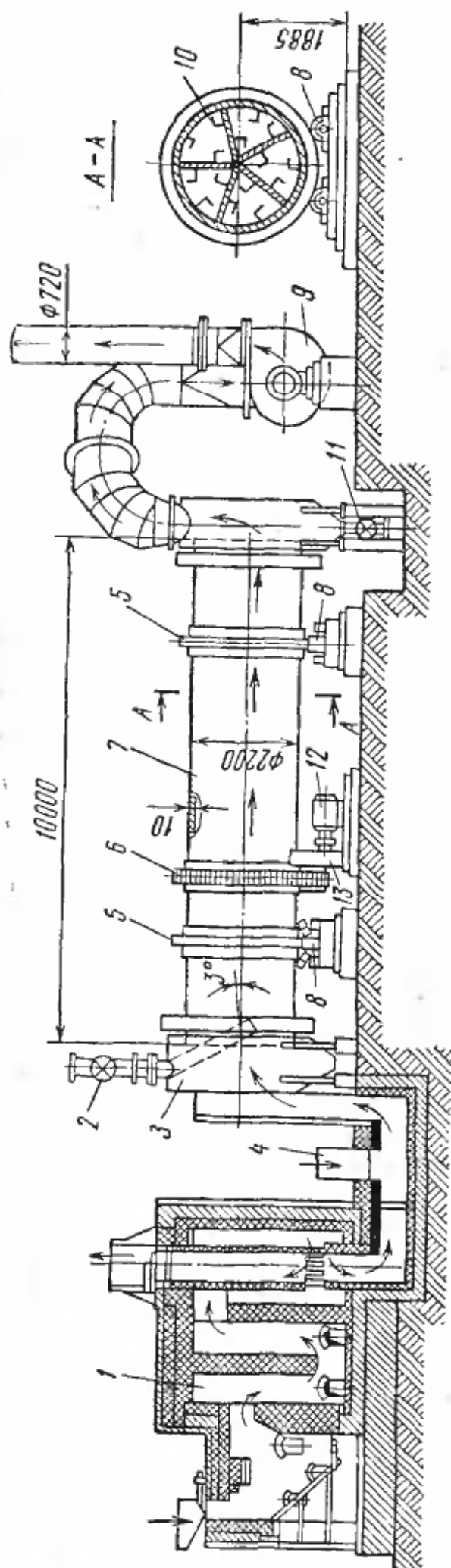


Рис. 113. Барабанная сушилка завода «Прогресс»:

1 — топка, 2 — патрубок для подачи щепы, 3 — приемная камера, 4 — приток холодного воздуха, 5 — бандажные кольца, 6 — зубчатый венец, 7 — барабан, 8 — направляющие ролики, 9 — дымосос, 10 — лопасти, 11 — шлюзовой затвор, 12 — электродвигатель, 13 — редуктор

Начальная влажность измельченной древесины сильно колеблется в зависимости от способа ее получения.

Технологическая щепка, получаемая из сырой древесины, имеет влажность  $80 \div 120\%$ . Такую же влажность имеют и опилки от лесопильных рам.

Остальные материалы имеют начальную влажность от 10 до 25%. Конечная влажность измельченной древесины в изделии не должна превышать 6—10%, а в некоторых видах, например у спичечной соломки, 5—6%.

Таким образом, все виды измельченной древесины должны подвергаться предварительной сушке.

Для этой цели служат барабанные, ленточные и пневматические сушилки.

В барабанных сушилках можно сушить все виды измельченной древесины, за исключением упаковочной стружки. Это очень распространенный тип сушильных устройств, выпускаемых в серийном порядке.

Ленточные сушилки применяются для сушки упаковочной стружки, спичечной соломки, спичечных коробков. В них нельзя сушить только опилки.

Пневматические сушилки — это сравнительно новый и эффективный тип оборудования для сушки сыпучих материалов.

На рис. 113 показано уст-



ройство барабанной сушилки завода «Прогресс», работающей на топочных газах от индивидуальной топки, сжигающей древесные отходы.

Рабочей частью сушилки является сварной барабан 7 с двумя бандажными кольцами 5, которые катятся по опорным и направляющим роликам 8.

Привод осуществляется от электродвигателя 12 мощностью 14 квт и редуктора 13.

Ось барабана наклонена на 3° к горизонту, благодаря чему щепа, поступающая в барабан через патрубок 2, может передвигаться к разгрузочному концу, откуда сухая щепа удаляется через шлюзовой затвор 11.

Барабан имеет переменное число оборотов от 3 до 5 в минуту.

Топочные газы из топки 1 с температурой 800—900°С поступают в смесительную камеру, где к ним подмешивается свежий холодный воздух 4. Полученная таким образом рабочая смесь (сушильный агент) температурой 300—320°С поступает через камеру 3 в сушильный барабан. Отработавший сушильный агент с температурой 120—140°С отсасывается дымососом 9 и выбрасывается в атмосферу. Направление воздушного потока совпадает с направлением материала. Таким образом, эта барабанная сушилка работает по принципу параллельного тока (прямотока). Через сушилку в час проходит 20—30 тыс. м<sup>3</sup> газов со скоростью около 2 м/сек.

Внутри барабана устроены лопасти 10, которые способствуют перемешиванию щепы и ускоряют сушку.

Продолжительность сушки сыпучего материала в барабане составляет 3—10 мин в зависимости от наклона оси барабана, числа оборотов и скорости газов.

Производительность барабанной сушилки, показанной на рис. 113, при сушке щепы влажностью от 80 до 5% составляет около 1,2 т в час (считая по сухой стружке). Расход тепла равен примерно 1400 ккал, а расход электроэнергии — 50 квтч на 1 кг испаренной влаги.

Конструкции ленточных сушилок очень разнообразны. Они широко применяются в легкой промышленности для сушки лубяных и волокнистых материалов, в спичечной промышленности для сушки спичечной соломки, в тарной промышленности для сушки древесной упаковочной стружки. Их можно использовать для сушки и крупной щепы.

Схема одноленточной сушилки с паровым обогревом представлена на рис. 114. Сушилка состоит из металлического каркаса, обшитого утепленными металлическими щитами. Материал сушится на сетчатом конвейере 4, рабочая ветвь которого разделяет сушильное пространство на две части. В верхней части расположен калорифер 2, состоящий из пяти секций, в нижней — вентиляторная установка 5, состоящая из пяти осевых вентиляторов, вращающихся на общем валу с приводом от электродвигателя через шкив с одного конца. Для направления воздуха вентиляторы отделены один от другого наклонными перегородками. В камере создается

винтообразное движение воздуха, причем поток воздуха, поступая в камеру через отверстие 1, последовательно пять раз проходит через калорифер и слой материала на конвейере, отнимая у него влагу, после чего удаляется из сушилки через вытяжную трубу 3.

Материал перемещается по ленте навстречу воздушному потоку, подвергаясь обработке все более сухим воздухом.

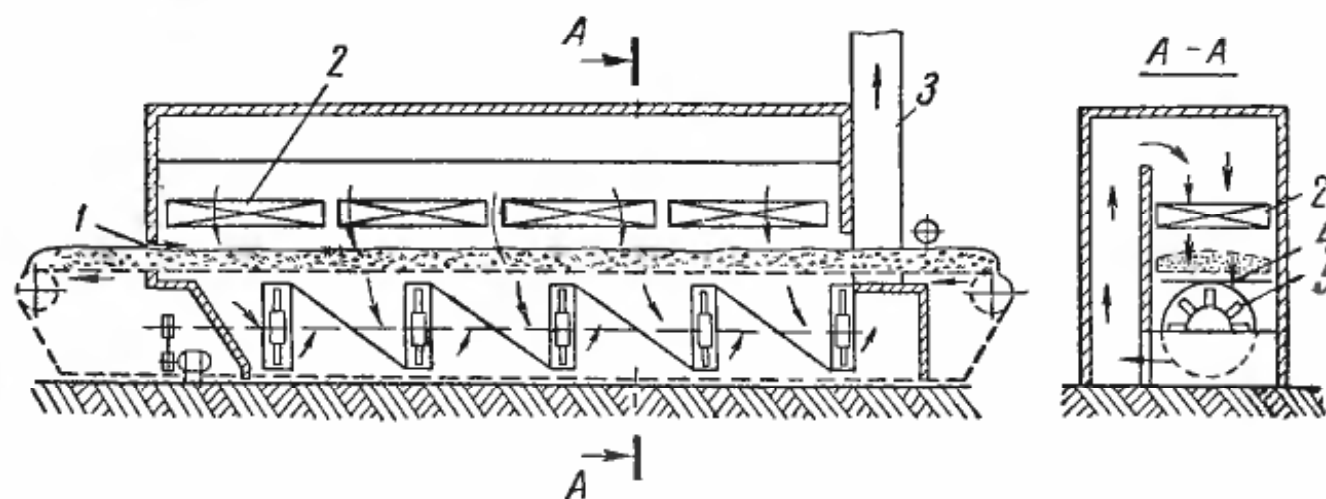


Рис. 114. Схема одноленточной сушилки:

1 — отверстие для поступления воздуха, 2 — калориферы, 3 — вытяжная труба, 4 — сетчатый конвейер, 5 — вентиляционная установка

Для технологической стружки или дробленой щепы рекомендуется высота слоя на ленте 150 мм, скорость продувания агента сушки через слой — не более 1 м/сек, температура процесса 110—140°С (при сушке спичечной соломки температура не должна превышать 100°С во избежание потемнения соломки).

Продолжительность сушки измельченной древесины в ленточных сушилках составляет 20—25 мин.

Из различных конструкций пневматических сушилок ограничимся описанием сушилок системы «Келлер», изображенной на рис. 115. Сушилка представляет собой цилиндр с коническим верхом, изготовленный из листовой стали и покрытый снаружи тепловой изоляцией.

Цилиндр разделяется по высоте на три зоны: нижнюю 9, через которую подаются горячие газы от топки, среднюю пылеотделительную 6 и верхнюю собственно сушильную 3. Сырая измельчен-

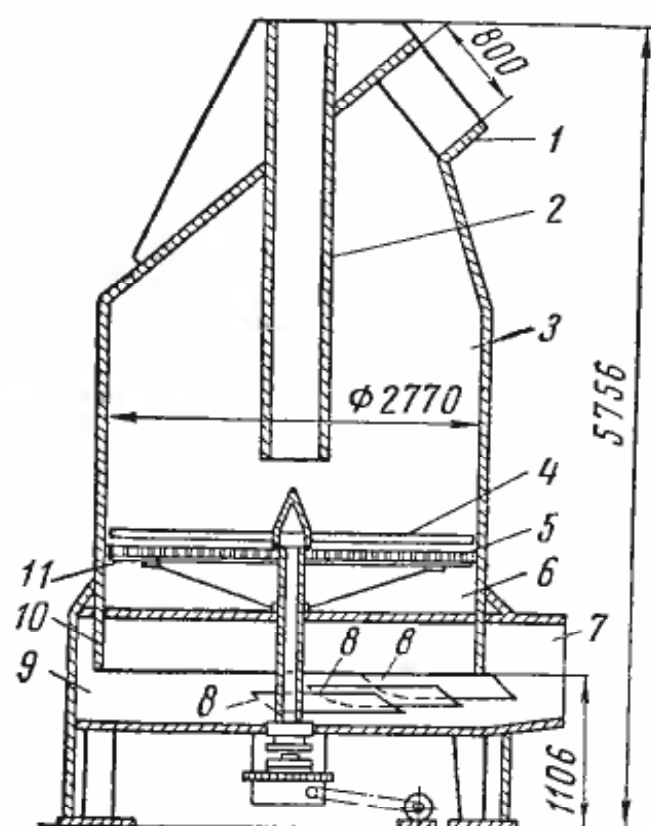


Рис. 115. Пневматическая сушилка системы «Келлер»:

1 — горловина, 2 — патрубок, 3, 6 и 9 — зоны цилиндра, 4 — моторило, 5 — поддон, 7 — впуск горячих газов, 8 — горизонтальные экраны, 10 — вертикальные экраны, 11 — щетки

ная древесина подается через питатель (на рисунке не показан) и поступает в сушильную зону по вертикальному патрубку 2. Она рассыпается слоем на горизонтальном дырчатом поддоне 5 и к ней снизу поступает горячий газ из топки. Слой измельченной древесины все время перемешивается мотовилом 4. Поток воздуха поднимает частицы древесины, и они просушиваются во взвешенном состоянии. Становясь легче, они подхватываются воздушным потоком и уносятся из сушилки через горловину 1. Такой способ сушки называется «сушка в кипящем слое».

Особо крупные частицы постепенно отталкиваются к краям поддона и через специальный клапан удаляются из сушилки, чтобы поступить на повторное размельчение. Частицы мельче 1,7 мм и пыль проваливаются через дырчатое дно в пылевую камеру, откуда их удаляют щетками 11.

Сушилки системы «Келлер» работают обычно вдвоем; первая сушилка принимает сырую измельченную древесину (со средней влажностью 80%) и просушивает ее до 20—25% влажности, вторая сушилка досушивает ее до 4—5% влажности.

Обе сушилки обслуживаются общей топкой, сжигающей жидкое топливо. Мощность топки 1,25 млн. ккал/ч.

Температура сушильного агента (смеси топочных газов с воздухом) достигает 300—320°С. Эта температура регулируется особым автоматическим прибором. Фактическая температура воздуха в сушильной зоне благодаря дополнительному подосу свежего воздуха в первой сушилке достигает 170°С, а во второй — 145°С.

Производительность вдвоянной сушилки системы «Келлер» при сушке щепы от начальной влажности 80% до конечной 5% составляет 1,5—1,8 т сухого материала в час.

Расход тепла равен 630 ккал на 1 кг сухого материала.

Установленная мощность электродвигателей вдвоянной сушилки достигает 100 квт.

## ГЛАВА XIII

### СУШКА И ТЕРМООБРАБОТКА РАЗЛИЧНЫХ ДРЕВЕСНЫХ МАТЕРИАЛОВ

#### § 54. СУШКА ИЗОЛЯЦИОННЫХ ДРЕВЕСНОВОЛОКНИСТЫХ ПЛИТ

Плиты древесноволокнистые изоляционные (ГОСТ 4598—60) изготовляют толщиной 12,5; 16 и 25 мм. Для сохранения необходимой пористости плиты отпрессовывают в специальной машине лишь до известного предела с таким расчетом, чтобы они имели плотность до 250 кг/м<sup>3</sup> при влажности не выше 12%.

Влажность сырых плит перед поступлением в сушилку достигает 200%.

Для сушки плит применяют конвейерные роликовые/сушилки различных типов. В сушилках с однопутным конвейером полотно плиты идет в сушку в виде бесконечной ленты. Длина сушильного конвейера в таких сушилках достигает 200 м, что требует огромных цеховых площадей и связано с большими потерями тепла через ограждения сушилки. Более экономичными являются многоярусные, так называемые этажные сушилки. Они бывают однозонными и трехзонными. Число этажей в них от 6 до 15. В этих сушилках плиты сушат в раскрытом виде. Раскраиваются плиты автоматически перед выходом из отливочной машины.



Рис. 116. Этажная роликовая сушилка для изоляционных древесноволокнистых плит:

1 — типпель (распределительный транспортер), 2 — загрузатель, 3 — сушильное отделение, 4 — разгрузочное устройство

Устройство однозонной сушилки показано на рис. 116. Она состоит из роликового наклонно-распределительного транспортера — типпеля 1, загрузателя 2, собственно сушильного отделения 3 и разгрузочного устройства 4.

Типпель служит для подачи сырых плит, поступающих из отливочной машины ко всем этажам загрузателя. Для этого приемный конец типпеля шарнирно закреплен у разгрузочного конца отливочной машины, а другой с помощью специального механизма может подниматься и опускаться, останавливаясь у каждого этажа загрузателя, начиная с верхнего.

Выходной транспортер отливочной машины и типпель имеют две скорости: одна из них равна скорости конвейера отливочной машины, а другая значительно выше — до 30 м/мин. Это сделано для быстрой раздачи плит по этажам загрузателя сушилки по мере поступления новых плит. Загрузатель имеет специальное устройство для удаления бракованных плит.

Сушильное отделение оборудовано выносными калориферами и дополнительными нагревательными трубами, расположенными внутри сушилки между роликами транспортера. Циркуляция сушильного агента осуществляется двумя параллельно работающими центробежными вентиляторами, установленными на перекрытия корпуса сушилки. Воздух прогоняется навстречу материалу по принципу противотока. Для выброса отработанного воздуха устроена выхлопная труба. В конце сушилки имеется охлаждающая секция, где ограждения не делаются, что способствует остыванию плит.

В трехзонных сушилках каждая секция имеет самостоятельные вентиляторные устройства и отдельно управляемые калориферы. В первой зоне сушильный агент циркулирует по схеме противотока, во второй и третьей — по схеме параллельного тока, т. е. направления материала и сушильного агента совпадают.

Температура в первой зоне поддерживается до 160, в средней 150 и в третьей 130° С. Температура отработанного воздуха в конце каждой зоны составляет соответственно 140, 135 и 145° С. Расход пара на сушку равен 5—6 т на тонну плит.

При сильном разогреве плит бывают случаи воспламенения. Поэтому сушилки снабжают средствами тушения возникших очагов паром. Для этого в предпоследней секции устанавливают перфорированные паровые трубы, устроенные аналогично пароувлажнительным трубам лесосушильных камер.

В процессе эксплуатации сушилок для изоляционных плит необходимо следить за чистотой нагретых поверхностей, не допуская скопления пыли и древесного мусора. Рекомендуются продувать ка-

ТАБЛИЦА 47

Виды брака при сушке изоляционных плит  
и способы их устранения

Виды брака	Причины возникновения	Способы устранения
Полосы коричневого цвета по ширине плит	Плиты были оставлены в сушилке во время ее остановки на длительный срок	До остановки сушилки необходимо удалять из нее все плиты. При аварийной остановке сушилки плиты оставлять в ней не более чем на 10 мин. При более длительной остановке перекрывать пар
Вмятины на поверхности плит	Неисправность одежды на отливочной машине или попадание посторонних включений	Не допускать в работу неисправную отливочную машину
Пересушка или недосушка всей партии плит	Несоблюдение режима сушки Неисправность измерительных приборов Неисправность сушилки	Сушку плит проводить строго по заданным режимам Систематически проверять измерительные приборы Проверить работу оборудования сушилки и устранить неисправности
Пересушка или недосушка части партии плит и неравномерная влажность по площади плит	Различная начальная влажность плит Неравномерная толщина плит Неисправность сушилки	Отрегулировать режим работы отливочной машины Отрегулировать размол сырья и работу прессовой части отливочной машины. Не допускать одновременной сушки плит разной толщины Проверить сушилку и устранить неисправность

лориферы и транспортеры струей сжатого воздуха давлением 3 *ати* или паром через гибкий шланг с насадкой. Не следует укладывать горячие сухие плиты плотной стопой без прокладок.

Виды брака при сушке изоляционных плит и способы их устранения приведены в табл. 47.

### § 55. ТЕРМООБРАБОТКА НАСТИЛОЧНЫХ МАТЕРИАЛОВ В ПРОИЗВОДСТВЕ МЯГКОЙ МЕБЕЛИ

К настилочным материалам относятся животный волос, натуральные и искусственные волокна.

Для улучшения технических свойств этих материалов: уменьшения истираемости, повышения упругости и эластичности их подвергают так называемому гуммированию, т. е. пропитке раствором латекса (каучуковым молоком), а затем специальной термообработке — вулканизации и сушке.

Процесс вулканизации заключается в прогреве пропитанного материала в специальных агрегатах — вулканизационных котлах, куда материал закладывается в пресс-формах.

Предварительно разогретые пресс-формы смазывают изнутри стеаратом калия или смачивают 40%-ным раствором серноокислого аммония и заполняют разрыхленным гуммированным материалом. После этого пресс-формы плотно закрывают крышками и укладывают на выдвижную тележку, которая закатывается внутрь вулканизационного котла.

Вулканизация продолжается 25—30 *мин* при температуре 100 ÷ ÷ 120° С.

Выгружаемый из вулканизатора гуммированный материал затем сушат в течение 4 *ч* при температуре 50 ÷ 70° С. Для этой цели удобны камеры ЦНИИМОД-30 (см. рис. 15), которые устанавливают непосредственно внутри цеха недалеко от вулканизаторов.

### § 56. СУШКА И ТЕРМОВЛАГООБРАБОТКА БОНДАРНОЙ ДРЕВЕСИНЫ

В бондарном производстве используется древесина различных пород с разной эксплуатационной влажностью, в зависимости от назначения бочек.

Так, например, влажность клепки должна составлять:

В бочках для минеральных масел не ниже	12%
» » терпентинного масла »	14%
» » зернистой икры »	15%
» » рыбы, мясных и молочных продуктов . . . . .	18%
» » виноградных вин . . . . .	20%

Сушится бондарная древесина как в виде клепки, так и в виде черновых заготовок и досок, в зависимости от принятого технологического процесса.

Сушка ведется в обычных лесосушильных камерах.

Режимы сушки подбирают в зависимости от породы древесины и размеров высушиваемого сортамента.

Кроме предварительной сушки, бондарная древесина непосредственно в процессе изготовления бочки подвергается еще двукратной тепловой обработке, а именно: пропарке (или проварке) остовов перед подачей их к стяжным прессам и обжигу на мангальных устройствах перед вставкой доньев и заменой рабочих обручей постоянными.

При пропарке (проварке) увеличивается пластичность древесины и предотвращается излом клепчин при их изгибании в стяжном прессе.

Обжиг остовов изнутри преследует цели быстро подсушить древесину, снять имеющиеся напряжения в ней и сохранить (закрепить) изогнутую форму клепки при вставке днищ и смене обручей.

Пропаривают остовы в специальных аппаратах, называемых парильными колпаками. Устройство парильного колпака для бочек емкостью 100 л показано на рис. 117. Он имеет форму усеченного конуса и изготавливается из листовой стали на каркасе из стальной полосы. Колпак подвешен на цепи 4, проходящей через блоки 3 на кронштейне 2.

Колпак уравновешен контргрузом 1. С помощью ручки 7 колпак может подниматься на нужную высоту и опускаться.

Остов 8, подлежащий пропариванию, устанавливается на бетонном основании 10, слегка приподнятом над полом.

Для плотного прилегания кромки колпака в основании устроена канавка 11 по диаметру нижней части колпака и сливной лоток 12. В центре основания установлена труба 9, снабженная вентиляем. Через эту трубу внутрь остова, накрытого колпаком, подается насыщенный водяной пар низкого давления (около 0,2 атм).

Над колпаком устраивается вытяжная шахта 6 для удаления паров и влажного воздуха из пропарочного помещения.

Пропаривание остова под колпаком продолжается от 5 до 10 мин. За это время древесина прогревается примерно до 70°С и становится пластичной.

Пропаренный остов должен быть немедленно подан к стяжному прессу. Стяжке можно подвергать только хорошо прогретые остовы. Если древесина охладилась, то во избежание изломов клепок пропаривание необходимо повторить.

Вместо пропарки остова могут провариваться. Последний способ имеет преимущества перед пропаркой, ибо он легче поддается механизации и требует меньше времени на обработку.

На рис. 118 показано проварочное устройство карусельного типа. Решетчатый барабан 1 с 10 гнездами 6 для остовов вращается на горизонтальной оси внутри бака 5, изготовленного из котельной

стали. Остова 4 скатываются по наклонной плоскости и попадают в гнезда барабана. По мере вращения барабана, приводимого в движение через редуктор от электродвигателя мощностью 1,7 квт, остова погружаются во внутрь бака и обрабатываются таким образом в течение 3—4 мин горячей водой при температуре до 95° С.

Вода из водопровода поступает в бак через трубу 7 с вентилем. По трубе 2 подается греющий пар. Поддержание постоянного уровня воды в баке обеспечивается сливной трубой 3. Спускная труба 8 служит для спуска всей воды из бака для его очистки, которая производится еженедельно.

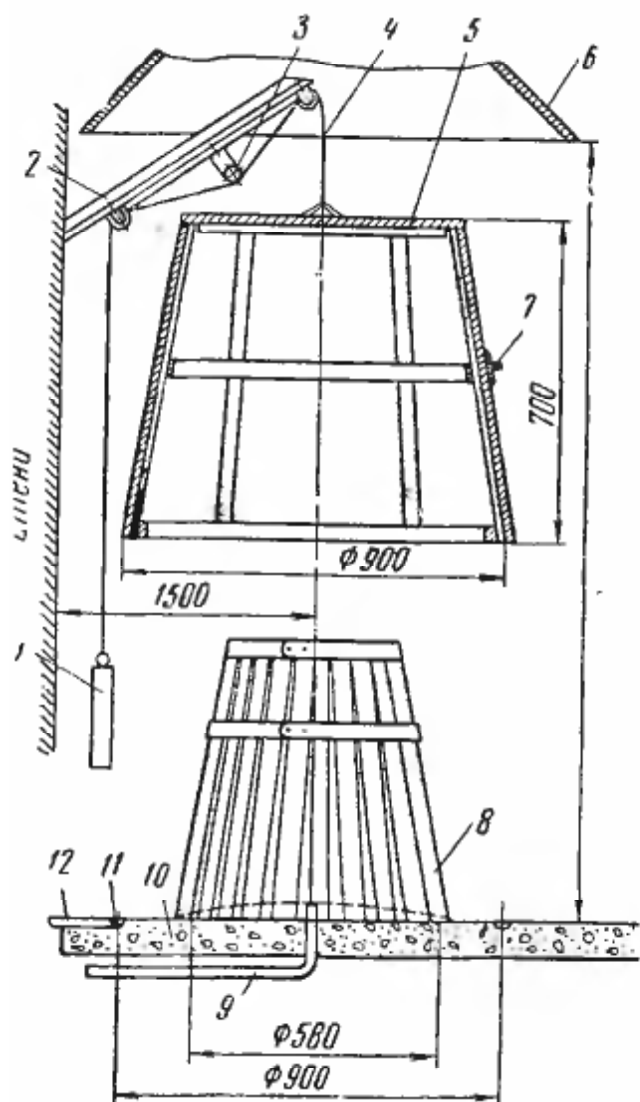


Рис. 117. Парильный колпак для пропарки бочечных остовов:

1 — контргруз, 2 — кронштейн, 3 — блокн, 4 — подъемная цепь, 5 — корпус, 6 — вытяжная шахта, 7 — ручка для подъема, 8 — бочечный остов, 9 — труба для подачи пара, 10 — бетонное основание, 11 — канавка, 12 — сливной лоток

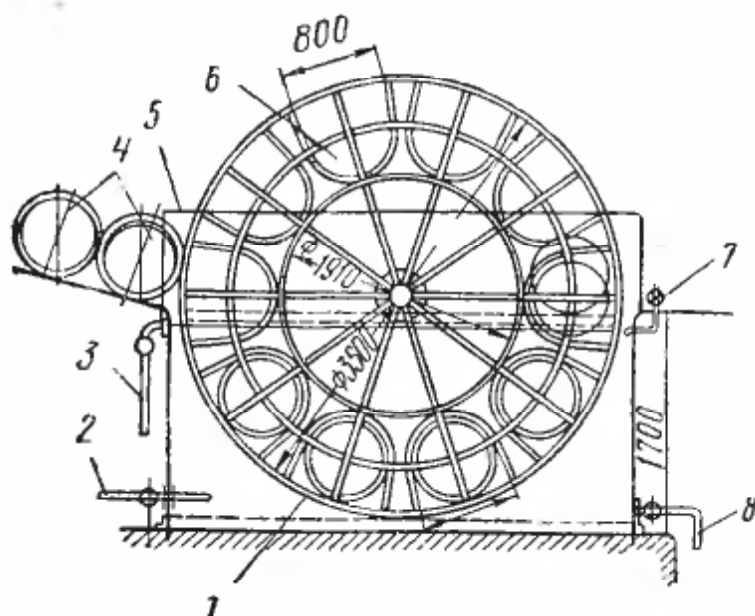


Рис. 118. Проварочное устройство карусельного типа:

1 — решетчатый барабан, 2 — паровая труба с вентилем, 3 — сливная труба, 4 — остова в момент закатки, 5 — бак для воды, 6 — гнезда для остовов, 7 — вода из водопровода, 8 — спускная труба

Существуют и другие конструкции механизированных проварочных установок для остовов.

Опыты, проведенные на одном из бондарных заводов, показали, что проварка остовов при температуре 95° С в течение 4 мин дает более успешные результаты, чем пропарка под колпаком при температуре 80—85° С в течение 10 мин. Отходы сломанных клепок при стяжке остовов после проварки меньше, чем после пропарки.



После того как остов стянут и получил форму бездонной бочки, он поступает в мангальное отделение для обжига. Мангальные устройства бывают огневые и электрические.

Устройство огневой мангалки показано на рис. 119. Топочные газы из топки 1 поступают по газоходу внутрь металлического колпака 5, разделенного невысокой перегородкой 6 на две половины, и удаляются в дымоход 7.

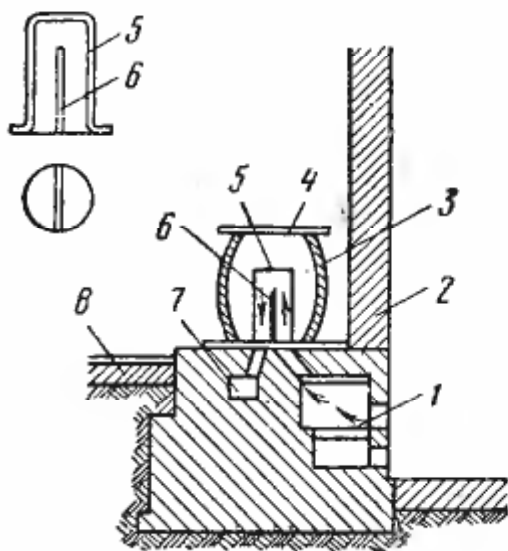


Рис. 119. Устройство огневой мангалки:

1 — топка, 2 — стена, отделяющая топочное помещение от мангального, 3 — обжигаемый остов, 4 — крышка, 5 — жаровой колпак, 6 — перегородка, 7 — дымоход, 8 — пол мангального помещения

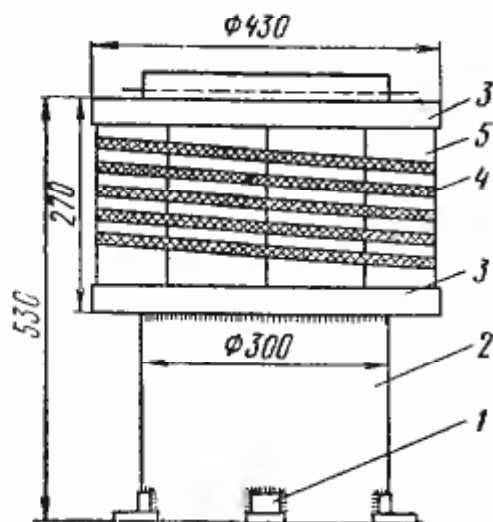


Рис. 120. Электрическая мангалка:

1 — лапка, 2 — корпус, 3 — обойма из уголковой стали, 4 — нагревательная спираль, 5 — кирпич

Остов 3 ставят над жаровым колпаком 5 и накрывают крышкой 4. Таким образом внутри остова создается температура 150—250° С, под действием которой древесина с внутренней стороны остова быстро подсыхает и темнеет от начавшейся возгонки. Через 2—3 мин такого обжига имеющиеся внутренние напряжения в древесине снимаются, а клепка хорошо сохраняет свою изогнутую форму, что позволяет снять рабочие обручи, вставить днища и надеть постоянные обручи. Недостатками огневой мангалки с жаровыми колпаками являются трудность поддержания температуры колпака на нужном уровне и повышенная пожароопасность.

Более рациональна по устройству электрическая мангалка, рассчитанная на обжиг 150-литровых бочек (рис. 120).

Она состоит из полого цилиндра (корпуса) 2, изготовленного из листовой стали толщиной 2 мм и прикрепленного к полу с помощью лапок 1. Верхняя часть цилиндра обложена слоем огнеупорного кирпича 5, укрепленного в обойме 3 из угловой стали. Снаружи

мангалка имеет ограждение каркасного типа (на рис. не показано).

По периметру огнеупорной облицовки выбраны спиральные канавки, в которых уложена спираль 4 из нихромовой проволоки толщиной 1,4 мм, общей длиной 35 м.

При пропускании электрического тока спираль нагревается до красного каления и поддерживает довольно устойчивую температуру, которая по желанию может регулироваться, в результате чего внутри обжигаемого остова создается температура от 180 до 300° С.

Опыт Астраханского бондарного завода им. Дзержинского показывает, что наивыгоднейшая температура обжига 250—270° С. Обжиг при этом продолжается 5—7 мин, причем внутренняя поверхность остова не обугливается.

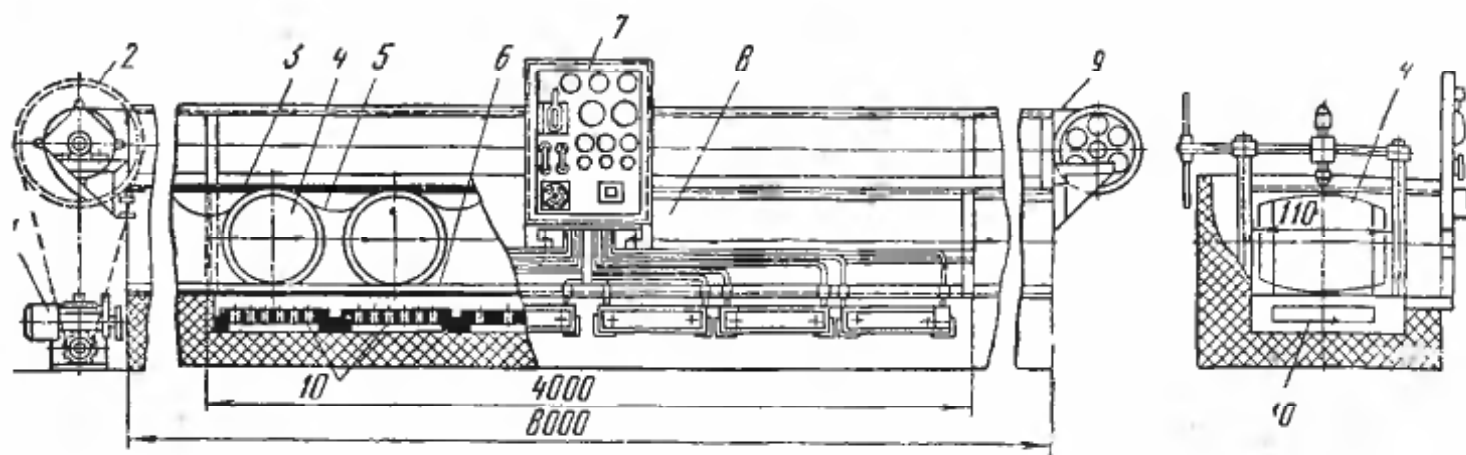


Рис. 121. Электрическая мангалка туннельного типа:

1 — электродвигатель, 2 — цепной туер, 3 — теплоизоляция корпуса, 4 — бочечные остовы, 5 — ветвь цепи, вращающая остовы, 6 — направляющие, 7 — щит управления, 8 — туннель, 9 — цепной транспортер, 10 — спиральные электронагреватели

Обжиг при температуре 300° С приводит к быстрому обугливанию древесины изнутри остова, в то время как древесина не успеет просохнуть.

При температуре 180—200° С древесина хорошо прогревается и просыхает, не обугливаясь, но продолжительность процесса удлинится в 2—2½ раза.

Обслуживание описанных выше огневых и электрических стационарных мангалок оказывается очень трудоемким. Поэтому на крупных предприятиях устраивают механизированные мангалки туннельного типа (рис. 121). Остовы бочек 4 перемещаются непрерывно с помощью цепного транспортера 9 по направляющим 6 от загрузочного конца к разгрузочному внутри туннеля 8, смонтированного из листовой стали толщиной 3 мм. Корпус туннеля имеет теплоизоляцию из листового асбеста, а снаружи обложен слоем кирпича.

В нижней части туннеля расположены шесть спиральных электронагревателей 10 из нихромовой проволоки, уложенных на специальных выдвижных каретках, что дает возможность быстро за-

менять вышедшие из строя спирали. Общая мощность нагревателей 70 квт.

Цепной транспортер приводится в движение от электродвигателя 1 мощностью 1,7 квт через редуктор. Контрольные приборы, предохранители, рубильники и выключатели вынесены на щит управления 7.

При движении через туннель бочечные остовы приводятся во вращение цепью 5 нижней ветви транспортера и таким образом равномерно обогреваются по всей поверхности. Температура воздуха внутри остовов и в туннеле около 250° С. Продолжительность обжига остова 4 мин.

Производительность описанной мангалки туннельного типа до 700 остовов в смену.

Помещение жаровых и электрических мангалок должно быть оборудовано принудительной вентиляцией, обеспечивающей полное удаление газов, образующихся при обжиге остовов бочек. Мангальное отделение должно быть обеспечено водой и иметь приспособления для тушения остовов бочек в случае их загорания.

Места возможных контактов нагревательных элементов и электропроводов с каркасом мангальных устройств должны быть защищены фарфоровыми изоляторами.

## ГЛАВА XIV

### ТЕХНИКА БЕЗОПАСНОСТИ И ПРОТИВОПОЖАРНАЯ ЗАЩИТА В ЛЕСОСУШИЛЬНЫХ ЦЕХАХ

#### § 58. ОСНОВНЫЕ ПРАВИЛА ОХРАНЫ ТРУДА И ТЕХНИКИ БЕЗОПАСНОСТИ ПРИ ОБСЛУЖИВАНИИ КАМЕР И СУШИЛЬНЫХ УСТАНОВОК ДЛЯ ДРЕВЕСИНЫ

К работе по обслуживанию лесосушильных камер и установок допускаются лица, знакомые с их устройством и правилами эксплуатации, прошедшие соответствующий инструктаж по технике безопасности.

В лесосушильных цехах обслуживающий персонал подвергается вредному переменному воздействию горячей и холодной среды, например при заходе в работающие камеры, при ремонте оборудования в неохлажденных камерах и т. п.

Несоблюдение мер безопасности может привести к простудным заболеваниям.

Дежурные сушильщики должны периодически проходить медицинское обследование.

В помещениях, где расположено сушильное оборудование, в коридорах управления, лабораториях, топочных помещениях газовых камер должна быть устроена надежно действующая приточно-вы-

тяжная вентиляция, обеспечивающая поддержание температуры в этих помещениях не выше  $25^{\circ}\text{C}$ .

Устройство одной только вытяжной вентиляции не достигает цели, так как будет способствовать еще большему поступлению в помещения горячего влажного воздуха из камер или других сушильных устройств.

Воздуховоды, паропроводы, кожухи вентиляторов вне пределов сушильной камеры должны иметь тепловую изоляцию с тем, чтобы температура их стенок снаружи не превышала  $60^{\circ}\text{C}$ .

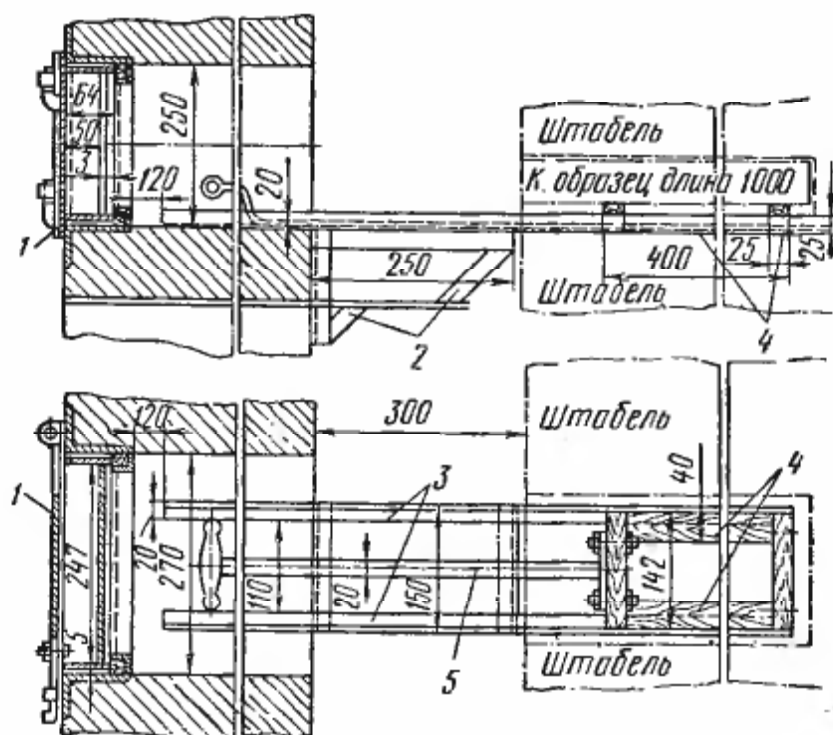


Рис. 122. Схема устройства приспособления для закладки образцов в камеры:

1 — дверка, 2 — кронштейн, 3 — направляющие, 4 — рамка, 5 — рукоятка

Ремонт внутрикамерного оборудования допускается после отключения камер от паровой магистрали и электрической сети при условии, что температура в камере не превышает  $40^{\circ}\text{C}$ .

Двери камер должны легко открываться, иметь надежные и удобные для обслуживания запорные устройства.

Камеры должны быть оснащены дистанционными приборами для контроля режима сушки, а при возможности и автоматическими регуляторами.

При отсутствии дистанционного контроля в каждой камере должен быть установлен простейший настенный психрометр, позволяющий вести наблюдение за режимом без захода в камеру. Прибор этот устанавливается в удобном для наблюдения месте.

Для контроля за текущей влажностью высушиваемого материала без захода в камеру рекомендуется применять приспособление для закладки в штабель контрольных образцов (рис. 122). Для

этого в торцовой стене камеры делается отверстие  $250 \times 270$  мм, герметически закрываемое дверкой 1. На стене с внутренней стороны против отверстия устанавливается кронштейн 2, на котором укреплены направляющие 3 из угловой стали, выступающие внутрь камеры на 110—120 мм.

По направляющим перемещается с помощью рукоятки 5 рамка 4, на которую и укладывается контрольный образец, задвигаемый внутрь свободного пространства, заблаговременно оставленного в кладке штабеля против кронштейна 2.

Таких приспособлений желательно делать не менее двух на камеру, располагая их против верхней и нижней зон штабеля, просыхающих неодинаково.

Дистанционный способ измерения влажности материала в штабеле с помощью электровлагомеров или других приборов, например, таких, которые замеряют усадку штабеля, еще не получил промышленного распространения.

Заходить в работающие сушильные камеры разрешается только в особо необходимых случаях. При этом следует пользоваться защитной одеждой (теплые брюки, пиджак, перчатки и валенки), а также специальным аппаратом — воздухоохладителем (рис. 123).

Аппарат состоит из охлаждающей коробки 1, гофрированной утепленной резиновой трубки 2 от противогаса и противогазовой маски 3 со шлемом 4.

Воздухоохладитель легко может быть изготовлен силами предприятия. Главной частью аппарата является охлаждающая коробка (рис. 124), которая состоит из корпуса овального сечения, имеющего верхнюю 4 и нижнюю 9 стенки. В стенки впаяны 24 латунные трубки 10 диаметром 6—7 мм. Снизу к коробке на расстоянии около 10 мм от стенки 9 припаивается дно 8, а сверху — крышка. Между крышкой и стенкой 4 устанавливаются две поперечные разделительные перегородки 3. По бокам крышки имеются засасывающие вырезы 5 в виде щелей. Сверху через крышку и стенку 4 проходит патрубок 1, через который в коробку наливают воду.

Снаружи коробка и гофрированная трубка теплоизолированы слоем 6 войлока или шерсти толщиной 5—8 мм и обшиты холстом 7. Железные детали коробки со всех сторон покрыты битумным лаком, предохраняющим их от коррозии.

Воздухоохладитель работает по принципу поверхностного конденсатора. В коробку наливают холодную воду, охлаждающую

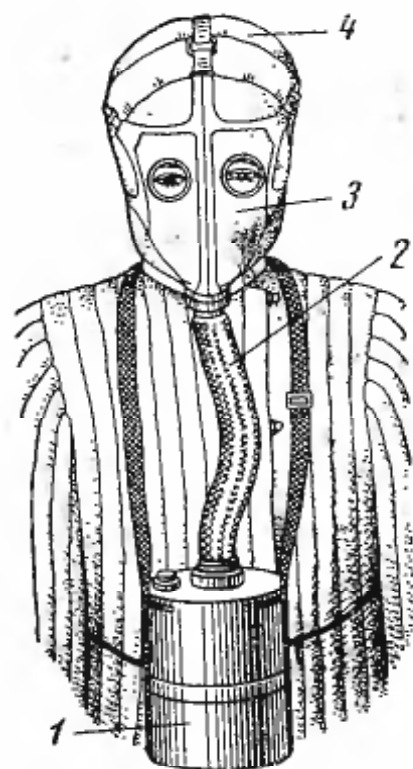


Рис. 123. Общий вид воздухоохладителя:

1 — охлаждающая коробка, 2 — гофрированная утепленная резиновая трубка, 3 — противогазовая маска, 4 — шлем

трубки 10. Горячий воздух засасывается через вырезы 5, по двенадцати трубкам поступает вниз и, дойдя до дна коробки, входит в следующие двенадцать трубок и поднимается кверху. Этот охлажденный воздух поступает через гофрированную трубку в дыхательные органы человека. Выдыхаемый воздух выходит наружу через клапан противогазовой маски.

Для предохранения лица и шеи от ожогов под маску на голову надевают шлем, сшитый из суконной, шерстяной или байковой материи.

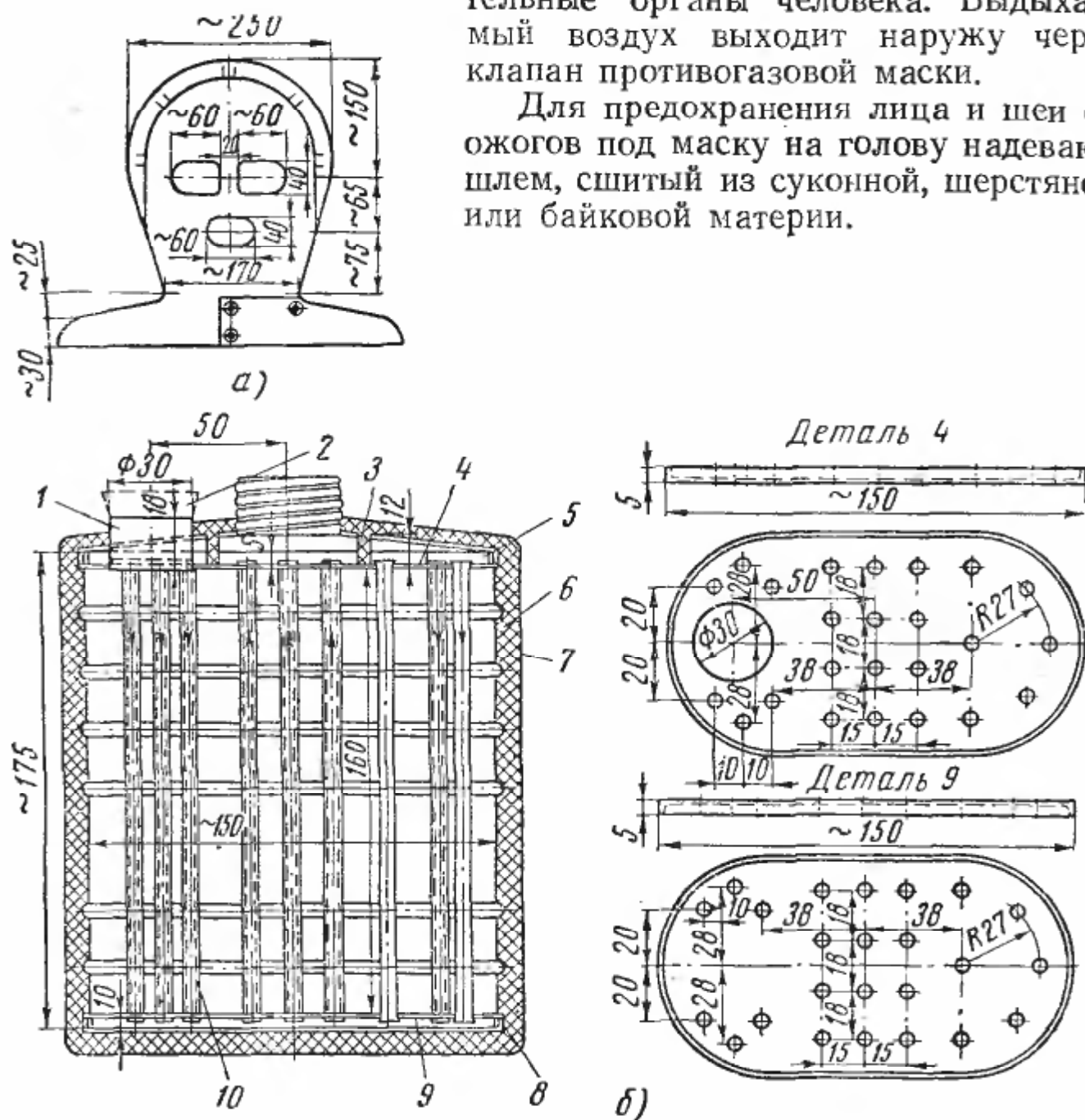


Рис. 124. Шлем (а) и охлаждающая коробка (б):

1 — патрубок, 2 — резиновая пробка, 3 — разделительная перегородка, 4 — верхняя стенка, 5 — засасывающие вырезы, 6 — войлок, 7 — холст, 8 — дно коробки, 9 — нижняя стенка, 10 — латунные трубки

В газовых сушильных камерах должны выполняться, кроме изложенных выше, следующие дополнительные правила.

Входить в газовые камеры во время их работы воспрещается. Это допускается только после отключения их от газохода и проветривания.

Газоходы, топка и двери камер должны быть хорошо герметизированы.

Шибер дымовой (растопочной) трубы должен управляться с пола и иметь ограждающее устройство, препятствующее его выпаданию.

Контргрузы шиберов должны быть ограждены.

Зольное помещение должно иметь вентиляцию и дверь, ведущую наружу.

Запрещается ходить по сводам топки во время ее работы.

#### **§ 59. ЗАЩИТА ОТ ПОРАЖЕНИЯ ЭЛЕКТРИЧЕСКИМ ТОКОМ**

При обслуживании сушильных устройств особенную опасность представляет поражение электрическим током.

Если в обычных условиях прикосновение к неизолированному электрическому проводу может обойтись благополучно, то во влажной нагретой среде сушильных камер такой контакт может оказаться смертельно опасным.

Дело в том, что электрическое сопротивление человеческого организма, принимаемое в нормальных условиях  $1000\text{ ом}$ , в нагретой среде при влажной потной коже резко падает, поэтому соответственно возрастает сила тока, проходящего через тело человека, при одном и том же напряжении.

Опасное поражение организма может быть при силе тока  $0,05\text{ а}$ . Ток  $0,1\text{ а}$  может привести к смертельному исходу.

Поэтому в сушильных цехах необходимо соблюдать особые меры защиты от поражения электротоком.

Осветительная бронированная проводка для переносных светильников должна иметь напряжение не более  $12\text{ в}$ . Такого же напряжения должны быть и аккумуляторные фонари.

Провода к электродвигателям должны располагаться в местах, недоступных для случайного прикосновения. Места разъемных контактов должны быть надежно защищены.

Корпуса электродвигателей заземляют в соответствии с действующими правилами устройства электроустановок Министерства электростанций СССР.

Всякий ремонт электроустановок может производиться только с применением электроизолирующих приспособлений (диэлектрические перчатки, галоши, коврики и пр.), предварительно испытанные на напряжение до  $10\text{ кв}$ .

#### **§ 60. ПРАВИЛА БЕЗОПАСНОСТИ ПРИ ПОГРУЗОЧНО-РАЗГРУЗОЧНЫХ И ТРАНСПОРТНЫХ РАБОТАХ**

Сушильные камеры должны загружаться штабелями на тележках (треках). Укладка штабелей вручную внутри сушильных камер и ручная их разгрузка в камерах запрещаются.

Штабеля на трековые тележки вручную могут укладываться на высоту не более 1,5 м от уровня рельсов. Работы по укладке высоких штабелей механизуются с помощью вертикальных подъемников (лифтов), тельферов и других механизмов.

Правильность укладки штабелей по ширине и высоте следует проверять габаритными шаблонами.

Передвижение штабелей на трековых тележках должно быть механизировано с помощью электрифицированных траверсных тележек.

Траверсная тележка во время передвижения по ней штабель должна быть надежно закреплена. На тележке также должно быть устройство, фиксирующее положение трековых тележек на ее рельсовом пути.

Штабель необходимо формировать таким образом, чтобы он не мог рассыпаться во время укладки, перекачки или разборки.

Установленные габаритные размеры штабеля должны быть выдержаны.

Все механизмы, трековые тележки, рельсовые пути, ограждения и предохранительные приспособления должны быть исправны. Направляющие блоки к тросам должны иметь надежное крепление и ограждение.

Запрещается работать на неисправном оборудовании при неисправных ограждениях, касаться движущихся тросов, стоять около штабелей во время их движения, применять при закатке штабелей в камеры толкатели в виде брусков или досок, тормозить трековые тележки со штабелями, прокладками, досками, подлезать под поднимаемый штабель при сходе трековых тележек с рельсов, укладывать пакеты с пиломатериалами без промежуточных прокладок.

Рельсовые пути в камерах, на складах и на территории должны быть проложены заподлицо с полом или мостовой. Зазоры в стыках рельсов не должны быть больше 10 мм.

Решетки в камерах или в полу вспомогательных помещений устраивают заподлицо с полом и на одном уровне с головкой рельсов.

Ширина зазора в решетке не должна превышать 30 мм.

В концах рельсовых путей устраивают упоры, предотвращающие сход штабелей с рельсов.

Погрузочно-разгрузочные площадки, проезды, проходы в складских помещениях не должны загромождаться.

Они должны быть нормально освещены. Необходимо следить за состоянием окон и осветительных ламп, своевременно протирать их, сгоревшие лампочки заменять новыми.

## **§ 61. ПРОТИВОПОЖАРНАЯ ЗАЩИТА В СУШИЛЬНЫХ ЦЕХАХ**

В сушильных цехах и складах при них постоянно находится большое количество древесины. Поэтому здесь необходимо строго соблюдать правила противопожарной защиты.



Если сушильные камеры располагаются в общем здании с деревообрабатывающими цехами и складами сухого материала, то их отделяют друг от друга брандмауэрами.

Внутри всех помещений устанавливают внутренние пожарные краны и гидранты. Их расположение должно быть таким, чтобы каждая точка помещения при пожаре могла орошаться по крайней мере двумя струями воды.

Внутри сушильных камер эффективным средством тушения являются паровые увлажнительные трубы. В случае возникновения очага пожара в камере их вентили открывают полностью; двери при этом плотно закрывают.

При эксплуатации сушильных камер, помимо общих правил пожарной защиты, необходимо выполнять следующие требования:

регулярно убирать все вспомогательные помещения и сушильные камеры, не допуская скопления сгораемого мусора;

своевременно смазывать подшипники у вентиляторов и электродвигателей во избежание их перегрева;

не допускать скольжения ремней в передачах к вентиляторам во избежание возникновения зарядов статического электричества, опасных в пожарном отношении;

не пользоваться паяльными лампами, свечами, керосиновыми фонарями;

не допускать курения вне отведенных для этого мест;

сварочные работы проводить лишь с соответствующей подготовкой и с разрешения пожарной охраны.

В газовых камерах, кроме того, необходимо постоянно следить за правильной работой топки; систематически чистить борова и газоходы от сажи; не допускать прогаров топки и загрузок больших масс топлива, золу из зольного помещения удалять не раньше чем через пять суток после выгребания из топки.

## ЛИТЕРАТУРА

- Аветиков А. Л. Технология производства мягкой мебели. М., «Лесная промышленность», 1964.
- Акиндинов М. В. Наставление по атмосферной сушке и хранению заготовок из древесины березы и бука. М., Гослесбумиздат, 1957.
- Алексеев А. С. Опыт эксплуатации новых лесосушильных камер. ЦНИИТЭИЛеспром, 1968.
- Бывших М. Д., Дьяконов К. Ф. Пособие мастеру лесосушильного цеха. М., Гослесбумиздат, 1962.
- Дьяконов К. Ф. Сушка пиломатериалов. ЦНИИТЭИЛеспром, 1968.
- Игумнов А. Я., Коноплева Т. М. Пособие рабочему лесосушильного цеха. М., «Лесная промышленность», 1965.
- Кречетов И. В. Сушка древесины. М., Гослесбумиздат, 1949.
- Микит Э. А., Упманис К. К. Интенсификация сушки пиломатериалов в камерах периодического действия. М., «Лесная промышленность», 1967.
- Пейч Н. Н. Механизация и автоматизация в лесосушилках. М., «Лесная промышленность», 1964.
- Пейч Н. Н., Бороненко З. В. Справочник по сушке древесины. М., «Лесная промышленность», 1966.
- Пономарев М. Ф. Противопожарные мероприятия при сушке древесины. Издательство Министерства коммунального хозяйства РСФСР, 1962.
- Потолоков С. И. Технология бондарного производства. Пищепромиздат, 1951.
- Правила техники безопасности и производственной санитарии в деревообрабатывающей промышленности. М., Гослесбумиздат, 1961.
- Серговский П. С. Гидротермическая обработка и консервирование древесины. М., «Лесная промышленность», 1968.
- Серговский П. С. Оборудование гидротермической обработки древесины. М., «Лесная промышленность», 1964.
- Соколов П. В. Сушка древесины. М., «Лесная промышленность», 1968.
- Стерлин Д. М. Сушка в производстве фанеры и древесностружечных плит. М., «Лесная промышленность», 1968.
- Харитонов Г. Н., Андреева А. А. Камерная сушка экспортных пиломатериалов. М., «Лесная промышленность», 1965.
- Царев Б. С. Улучшение камерной сушки пиломатериалов. ЦБТИ ИНТИ РСФСР, М., Гослесбумиздат, 1959.
- ЦНИИМОД. Нормативы камерной сушки пиломатериалов. М., Гослесбумиздат, 1957.
- ЦНИИМОД. Рекомендации по интенсификации атмосферной сушки пиломатериалов путем применения побудительной циркуляции воздуха. Архагельск, 1968.

	Стр.
Введение . . . . .	3
Глава I. Способы сушки древесины . . . . .	5
Глава II. Свойства влажного воздуха как агента сушки . . . . .	8
§ 1. Общие сведения о воздухе . . . . .	8
§ 2. Абсолютная и относительная влажность . . . . .	8
§ 3. Плотность и удельный объем влажного воздуха . . . . .	10
§ 4. Влаго- и теплосодержание . . . . .	10
§ 5. <i>Id</i> -диаграмма влажного воздуха . . . . .	11
Глава III. Влага в древесине . . . . .	15
§ 6. Свободная и гигроскопическая влага . . . . .	15
§ 7. Влажность древесины и ее зависимость от влажности воздуха . . . . .	16
§ 8. Способы определения влажности древесины . . . . .	19
§ 9. Усушка древесины. Припуски на усушку . . . . .	22
§ 10. Деформация древесины при сушке . . . . .	25
§ 11. Плотность (объемный вес) древесины . . . . .	26
Глава IV. Физические явления, происходящие в процессе сушки древесины . . . . .	27
§ 12. Влагодатча, влагопроводность и термовлагодпроводность древесины . . . . .	27
§ 13. Ход процесса сушки древесины . . . . .	28
§ 14. Напряжения, возникающие в древесине в процессе сушки, и их предупреждение . . . . .	29
§ 15. Дефекты сушки древесины . . . . .	31
Глава V. Конструкции лесосушительных камер . . . . .	34
§ 16. Схемы устройства лесосушительных камер и их классификация . . . . .	34
§ 17. Паровоздушные и газовые камеры периодического действия . . . . .	38
§ 18. Паровоздушные и газовые камеры непрерывного действия . . . . .	60
§ 19. Области применения лесосушительных камер . . . . .	70
Глава VI. Оборудование лесосушительных камер . . . . .	71
§ 20. Строительные ограждения . . . . .	71
§ 21. Калориферы и увлажнительные устройства . . . . .	75
§ 22. Тепловая производительность калориферов . . . . .	79
§ 23. Конденсатоотводчики . . . . .	80
§ 24. Устройства для побуждения циркуляции сушильного агента . . . . .	85
§ 25. Устройства для внешнего воздухо- и влагодобмена в камерах . . . . .	91

	<i>Стр.</i>
§ 26. Воздухонаправляющие экраны . . . . .	92
§ 27. Электродвигатели . . . . .	94
§ 28. Топки для газовых лесосушильных камер . . . . .	95
§ 29. Защита лесосушильного оборудования от коррозии . . . . .	96
§ 30. Смазки и смазочные устройства . . . . .	97
Глава VII. Средства контроля режимов сушки . . . . .	98
§ 31. Ртутные термометры и психрометры . . . . .	98
§ 32. Дистанционные приборы . . . . .	101
§ 33. Автоматические регуляторы режимов сушки . . . . .	105
§ 34. Приборы для проверки работы вентиляторных установок . . . . .	109
Глава VIII. Механизация укладки и транспортирования штабелей в лесосушильных цехах . . . . .	111
§ 35. Механизмы для укладки и разборки штабелей . . . . .	111
§ 36. Механизмы для транспортирования штабелей . . . . .	122
Глава IX. Проведение камерной сушки пиломатериалов . . . . .	128
§ 37. Подготовка оборудования камеры и материала к сушке . . . . .	128
§ 38. Режимы сушки . . . . .	134
§ 39. Проведение сушки . . . . .	144
§ 40. Качество сушки пиломатериалов. Предупреждение и устранение дефектов сушки . . . . .	151
§ 41. Определение нормативной продолжительности сушки . . . . .	156
Глава X. Расчет производительности и учет работы лесосушильных камер . . . . .	159
§ 42. Расчет производительности камер . . . . .	159
§ 43. Учет работы камер . . . . .	163
§ 44. Себестоимость сушки . . . . .	167
Глава XI. Атмосферная сушка и хранение пиломатериалов на складах . . . . .	168
§ 45. Сушка пиломатериалов хвойных пород . . . . .	169
§ 46. Атмосферная сушка пиломатериалов и заготовок твердых лиственных пород . . . . .	180
§ 47. Санитарное содержание открытого склада и определение необходимой площади под склад . . . . .	183
§ 48. Интенсификация атмосферной сушки . . . . .	184
Глава XII. Сушка шпона и измельченной древесины . . . . .	186
§ 49. Сушка шпона . . . . .	186
§ 50. Оборудование для сушки шпона . . . . .	187
§ 51. Сушка шпона после намазки и пропитки смолами . . . . .	195
§ 52. Условия безопасного обслуживания сушилок для шпона . . . . .	197
§ 53. Сушка измельченной древесины и сушильные устройства . . . . .	197
Глава XIII. Сушка и термообработка различных древесных материалов . . . . .	201
§ 54. Сушка изоляционных древесноволокнистых плит . . . . .	201
§ 55. Термообработка настольных материалов в производстве мягкой мебели . . . . .	204
§ 56. Сушка и термовлагообработка боидарной древесины . . . . .	204
§ 57. Обжиг бочечных остовов . . . . .	207
Глава XIV. Техника безопасности и противопожарная защита в лесосушильных цехах . . . . .	209

	<i>Стр.</i>
§ 58. Основные правила охраны труда и техники безопасности при обслуживании камер и сушильных установок для древесины . . . . .	209
§ 59. Защита от поражения электрическим током . . . . .	213
§ 60. Правила безопасности при погрузочно-разгрузочных и транспортных работах . . . . .	213
§ 61. Противопожарная защита в сушильных цехах . . . . .	214
Литература . . . . .	216

**Николай Николаевич Пейч  
и Борис Семенович Царев**

## **СУШКА ДРЕВЕСИНЫ**

**Редактор Е. И. Борисова  
Переплет художника В. М. Лукьянова  
Художественный редактор Т. В. Панина  
Технический редактор Н. В. Яшукова  
Корректоры Ф. З. Зенюкова и В. И. Власова**

**Т-04296 Сдано в наб. 22/1—71 г. Подп. к печ. 28/VI—71 г.  
Формат 60×90<sup>1/16</sup> Объем 13,75 печ. л. 13,22 уч.-изд. л.  
Изд. № ИНД—164 Тираж 15 000 экз. Цена 34 коп.**

**План выпуска литературы для профтехобразования  
изд-ва «Высшая школа» на 1971 г. Позиция № 88**

**Москва, К-51, Неглинная ул., д. 29/14,  
Издательство «Высшая школа»**

**Московская типография № 8 Главполиграфпрома  
Комитета по печати при Совете Министров СССР,  
Хохловский пер., 7. Зак. 2443.**